



Niveau-Regelgeräte mit Magnetschaltern und Hahnflüssigkeits- standsanzeiger



Jola Spezialschalter GmbH & Co. KG
Klostergartenstr. 11 • D-67466 Lambrecht
Tel. +49 6325 188-01 • Fax +49 6325 6396
kontakt@jola-info.de • www.jola-info.de

**Die in diesen Unterlagen beschriebenen
Geräte dürfen nur durch entsprechendes,
qualifiziertes Fachpersonal eingebaut,
angeschlossen und in Betrieb
genommen werden!**

**Abweichungen gegenüber den Abbildungen
und technischen Daten
vorbehalten.**

**Die Angaben dieses Prospektes enthalten
die Spezifikation der Produkte, nicht die
Zusicherung von Eigenschaften.**



Niveau-Regelgeräte mit Magnetschaltern und Hahnflüssigkeitsstandsanzeiger

Inhaltsverzeichnis	Seiten
Magnetschalter HMW/./..	
• Aufbau und Arbeitsweise	4-1-3
• Technische Daten	4-1-4
• Funktions-Prinzipbilder	4-1-5
• Zubehör für Magnetschalter HMW/...	4-1-7
Hahnflüssigkeitsstandsanzeiger HA/... und HAM/...	
• Aufbau und Arbeitsweise	4-1-10
• Technische Daten HA/E 32 und HAM/E 32	4-1-11
• Technische Daten HA/PP und HAM/PP	4-1-13
Niveauregler NVM/... und NEM/...	
• Aufbau und Arbeitsweise	4-1-15
• Technische Daten NVM/...	4-1-16
• Technische Daten NEM/...	4-1-17
• Prinzipzeichnungen	4-1-18
Niveauregler ENVM/...	
• Aufbau und Arbeitsweise	4-1-19
• Technische Daten ENVM/...	4-1-19
• Prinzipbilder	4-1-21



Magnetschalter HMW/3/.. und HMW/1/..

Aufbau und Arbeitsweise

Die Magnetschalter **HMW/3/..** und **HMW/1/..** besitzen ein Gehäuse, welches mittels einer an diesem Gehäuse angebrachten Rohrschelle an einem Rohr befestigt werden kann. Im Gehäuse befinden sich eine Anschlussklemme und ein Mikroschalter, an dessen Fahne ein Magnet angebracht ist. Ist der Magnetschalter montiert und wird der an der Mikroschalterfahne befindliche Magnet durch einen sich im Rohr auf- oder abwärts bewegendem Magneten beaufschlagt, wird eine Lageänderung der Fahne des Mikroschalters und dadurch eine elektrische Schaltung hervorgerufen.

Die Magnetschalter haben ein sogenanntes bistabiles Verhalten, d. h. sie bleiben in dem Schaltzustand, in den sie durch die Beeinflussung durch den Magneten versetzt wurden. Sie schalten erst wieder um, wenn der Magnet sie in entgegengesetzter Richtung beaufschlagt.






**Magnetschalter
HMW/3/32,
an transparentem PVC-Rohr befestigt und
durch PP-Schwimmer beaufschlagt**



Magnetschalter HMW/3/.. und HMW/1/..

Für die Verwendung an vibrierenden Maschinen oder an schock- oder vibrationsgefährdeten Orten sind die Magnetschalter nicht geeignet.

Technische Daten	HMW/3/..	HMW/1/..
Anwendung	normale Anwendung	Schwachstromanwendung
Schaltspannung	zwischen AC/DC 24 V und AC/DC 250 V	zwischen AC/DC 1 V und AC/DC 42 V
Schaltstrom	zwischen AC 20 mA und AC 3 (1) A bzw. zwischen DC 20 mA und DC 100 mA	zwischen AC 0,1 mA u. AC 100 (50) mA bzw. zwischen DC 0,1 mA und DC 10 mA
Schaltleistung	max. 500 VA bzw. 10 W	max. 4 VA bzw. 0,4 W
Wirkprinzip	magnetbetätigter bistabiler Mikroschalter, potentialfreier Wechsler	
Gehäuse	PP, ca. 65 x 50 x 35 mm	
Schutzart	IP65	
Rohrschellen-Material und Rohrschellen-Ø (Zusatz zur Typenbezeichnung)	Edelstahl, für Rohraußen-Ø von 28 mm PP, auf Wunsch Edelstahl, für Rohraußen-Ø von 30-32 mm Edelstahl, für Rohraußen-Ø von 35-40 mm Edelstahl, für Rohraußen-Ø von 50-70 mm	
Einbaulage	senkrecht (Kabeleinführung muss nach unten weisen)	
Temperatureinsatzbereich	+ 1°C bis + 60°C	
VDE-Zeichen- genehmigungen		 

Einbauhinweis für Magnetschalter HMW/...

Um die Rohrschelle des Magnetschalters HMW/... nicht zu beschädigen, darf sie nur vorsichtig und keinesfalls ruckartig geöffnet werden.

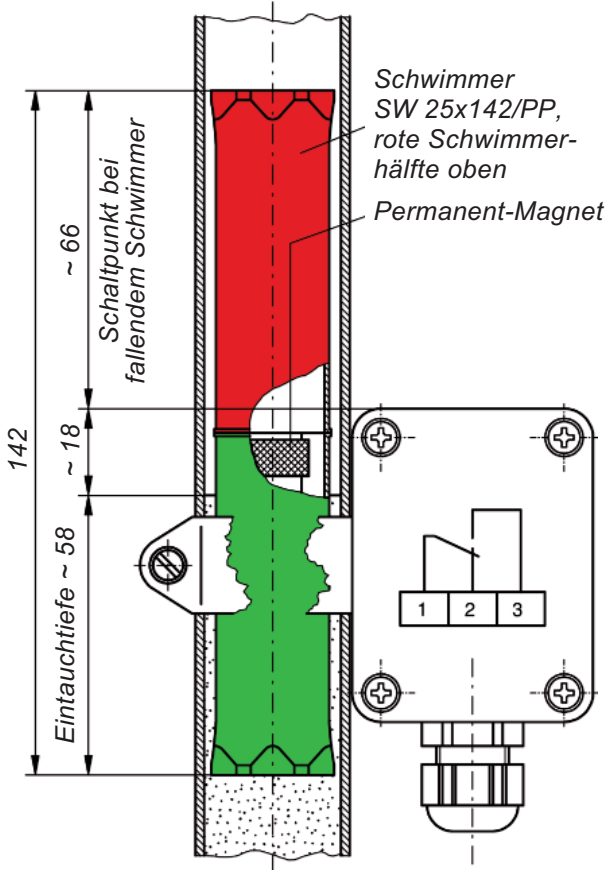
Dies gilt ganz besonders für die Rohrschelle aus PP für Rohraußendurchmesser von 30-32 mm.

Hier wird empfohlen, die Rohrschellen-Enden nur soweit wie nötig für den zu umfassenden Rohrschellendurchmesser zu öffnen.

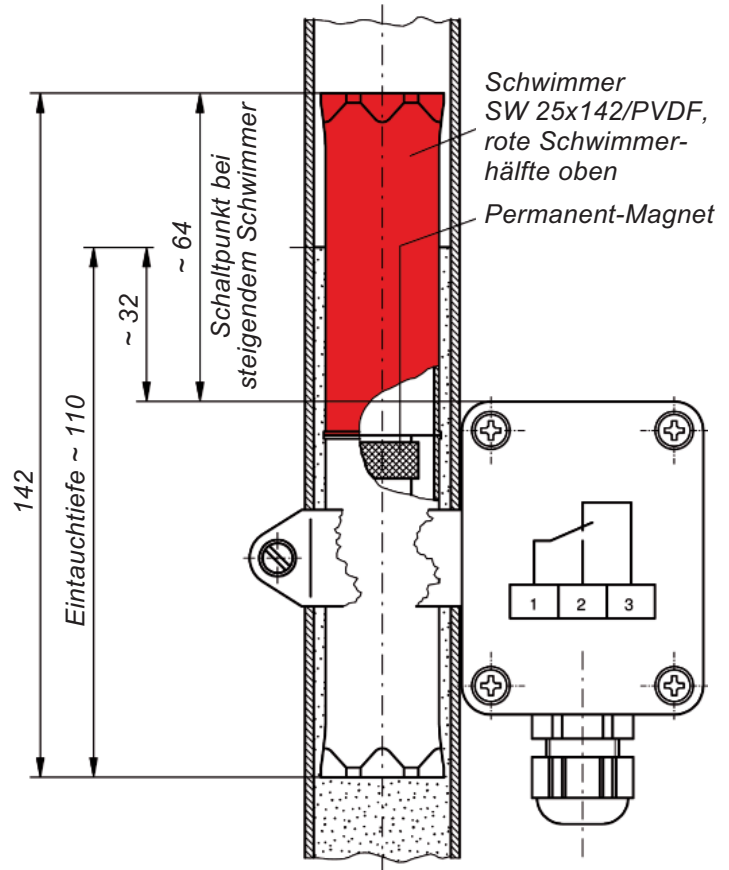
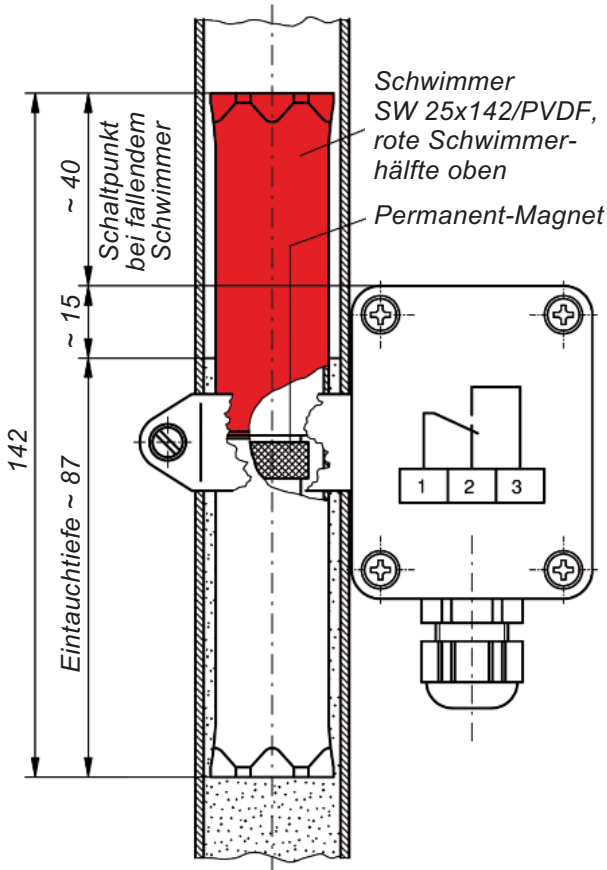
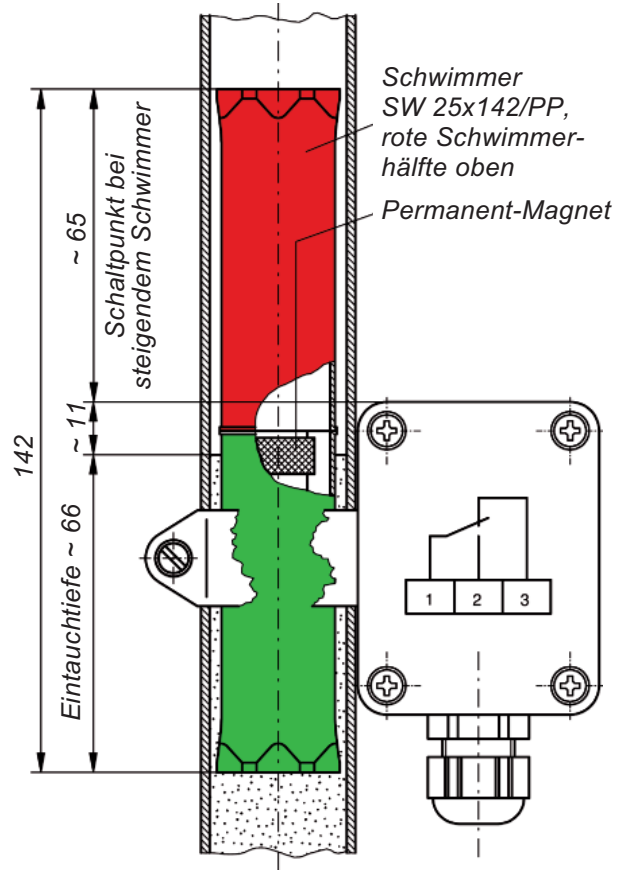
Die beste Montage erfolgt durch leichtes Andrücken der leicht geöffneten Rohrschellen-Enden gegen das zu umschließende Rohr. Bei dieser Montageart gleitet die Rohrschelle so eng wie möglich um das Rohr.

Funktions-Prinzipbilder:
Darstellung des Schaltpunktes und der Schalterstellung nach der Bewegung des Schwimmers am Magnetschalter vorbei

von oben nach unten

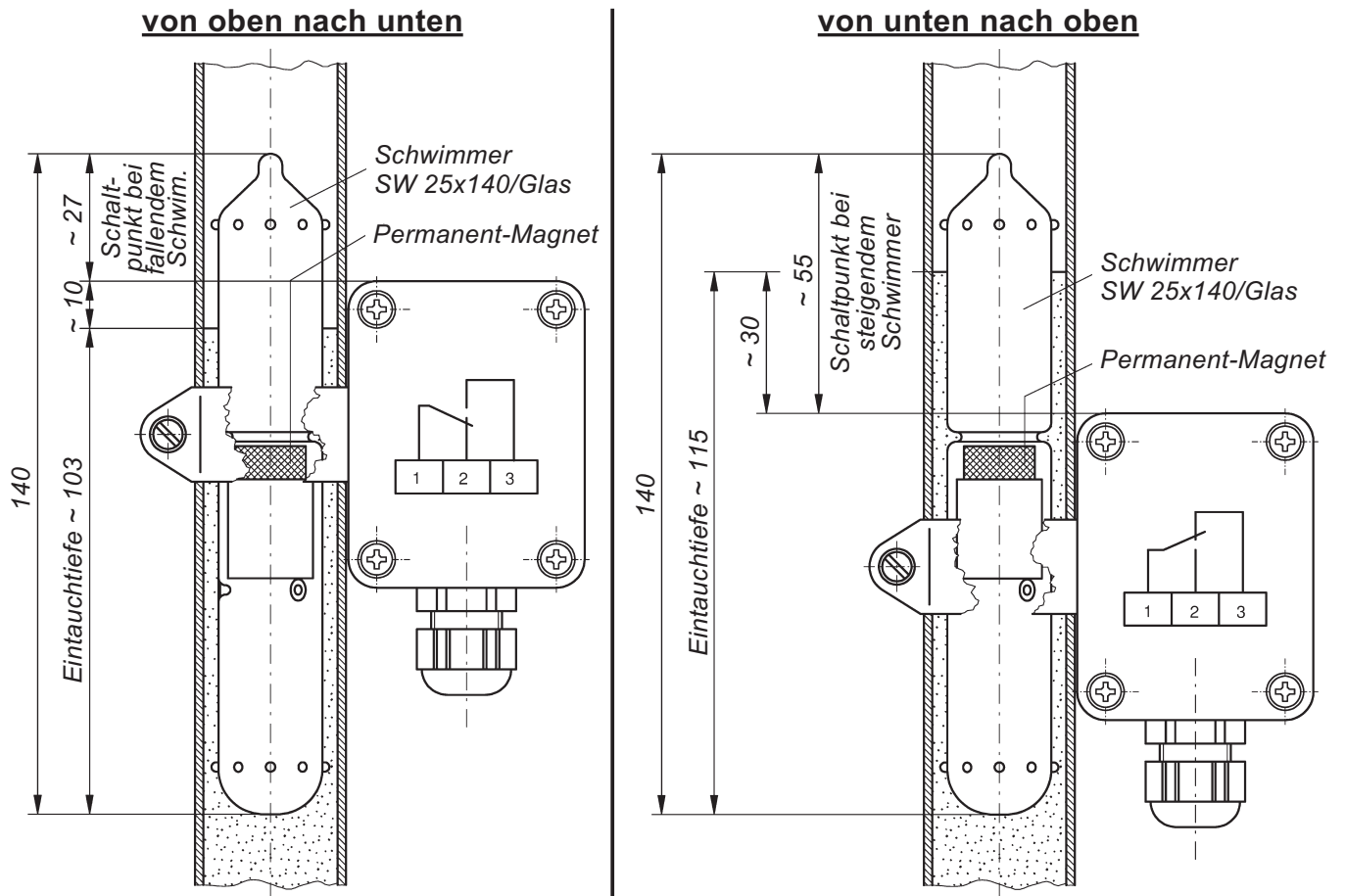


von unten nach oben



Maße bezogen auf eine Flüssigkeit mit einem spezifischen Gewicht von 1 g/cm³

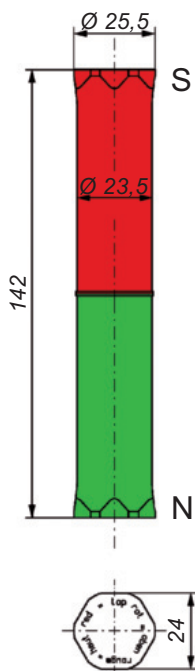
Funktions-Prinzipbilder:
Darstellung des Schaltpunktes und der Schalterstellung nach der Bewegung des Schwimmers am Magnetschalter vorbei



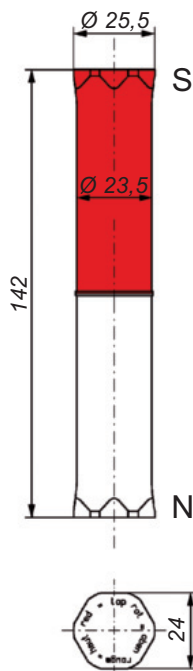
Maße bezogen auf eine Flüssigkeit mit einem spezifischen Gewicht von 1 g/cm³

Zubehör für Magnetschalter HMW/...

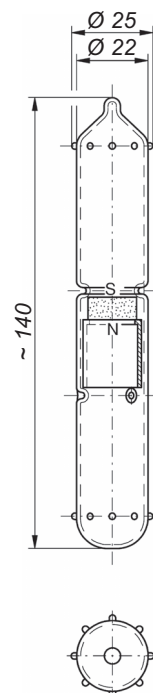
SW 25x142/PP
 (kleiner PP-Schwimmer
 mit eingebautem Magneten)



SW 25x142/PVDF
 (kleiner PVDF-Schwimmer
 mit eingebautem Magneten)



SW 25x140/Glas
 (kleiner Glas-Schwimmer
 mit eingebautem Magneten)

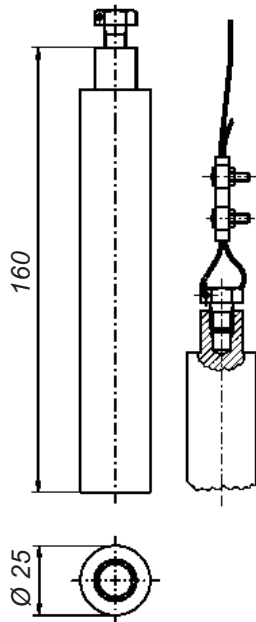




Zubehör für Magnetschalter HMW/...

GG 25x160/PP/E

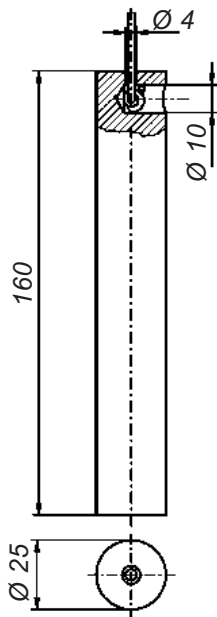
(kleines PP-Gegengewicht mit eingebautem Magneten, für Edelstahlseil 1,5 mm Ø, für ENVM/E)



Gewicht: ~ 330 g

GG 25x160/PP/PP

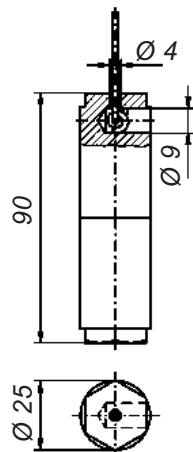
(kleines PP-Gegengewicht mit eingebautem Magneten, für PP-Seil 3 mm Ø, für ENVM/PP)



Gewicht: ~ 330 g

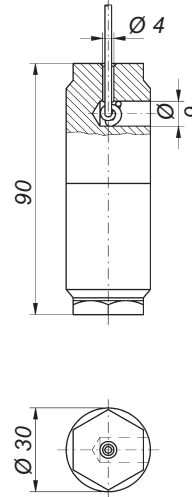
GG 25x90/PP/PP

(kleines PP-Gegengewicht mit eingebautem Magneten, für PP-Seil 3 mm Ø, für ENVM/PP/PVC)



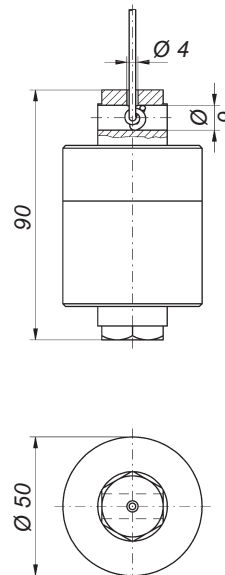
Gewicht: ~ 160 g

GG 30x90/PP/PP
(mittleres PP-Gegengewicht mit eingebautem Magneten, für PP-Seil 3 mm Ø)



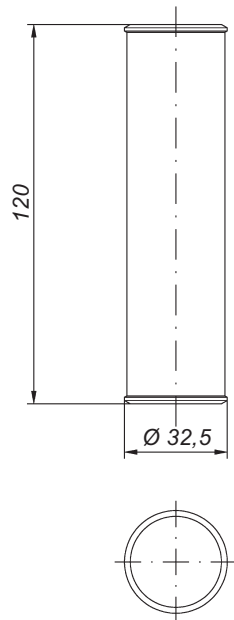
Gewicht: ~ 160 g

GG 50x90/PP/PP
(großes PP-Gegengewicht mit eingebautem Magneten, für PP-Seil 3 mm Ø)



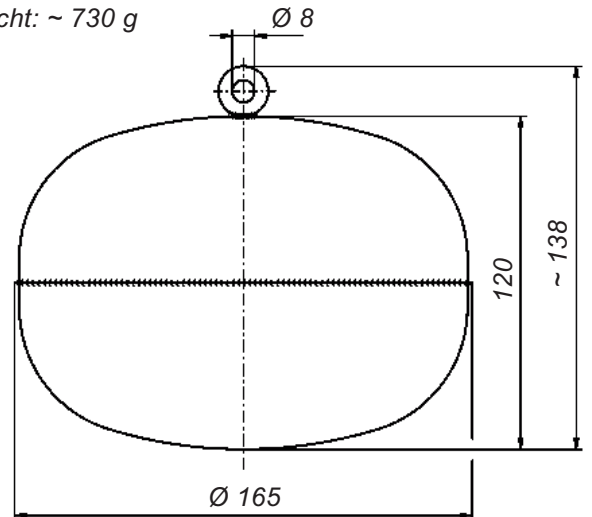
Gewicht: ~ 160 g

SW 32x120/PP
(mittlerer PP-Schwimmer
mit eingebautem Magneten)



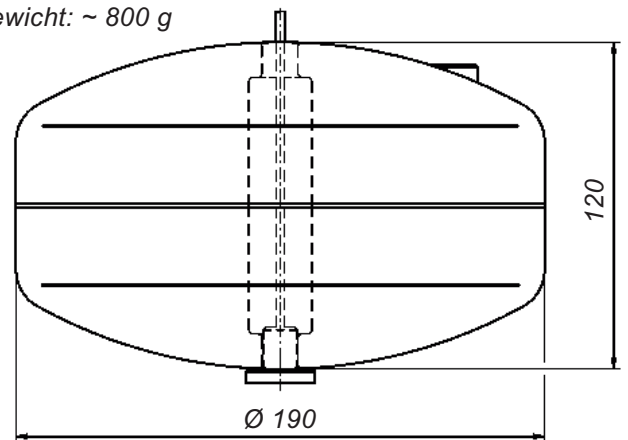
SWS 165x120/E *
(großer Schwimmer aus Edelstahl 1.4571,
mit Sand-Teilfüllung zur Beschwerung,
ohne Magnet)

Gewicht: ~ 730 g

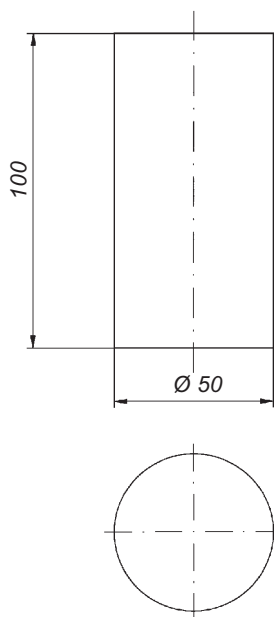


SWS 190x120/PP *
(großer PP-Schwimmer,
mit Sand-Teilfüllung zur Beschwerung,
ohne Magnet)

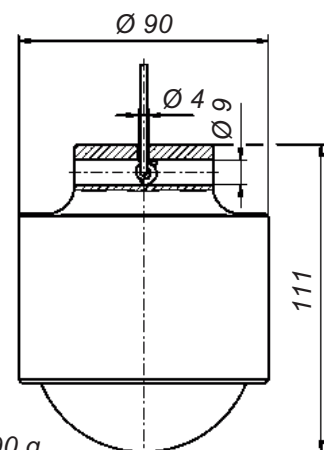
Gewicht: ~ 800 g



SW 50x100/PP
(großer PP-Schwimmer
mit eingebautem Magneten)



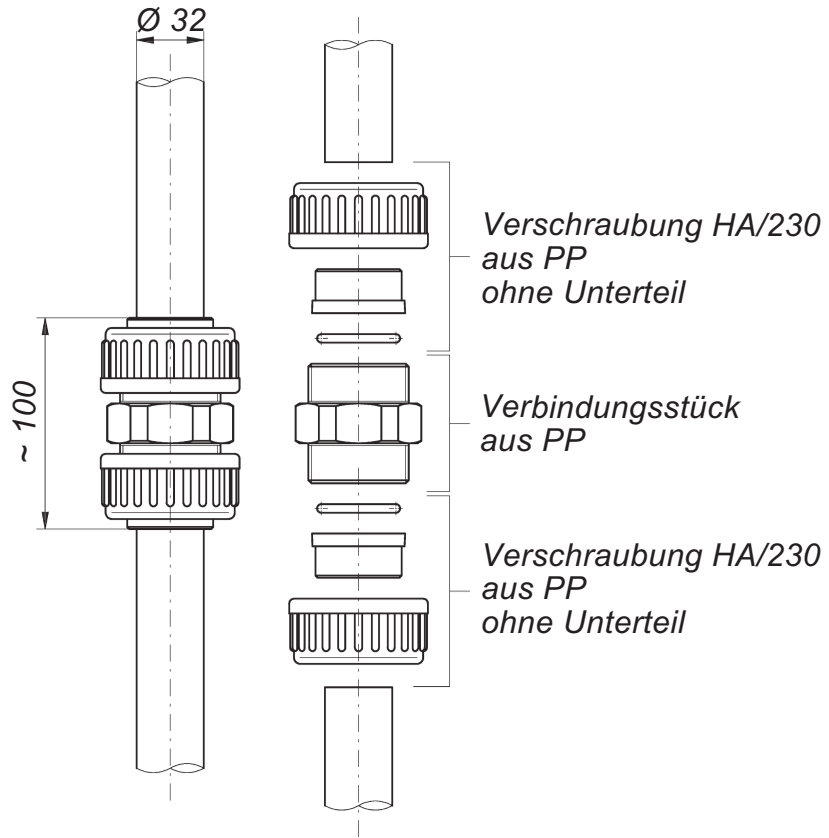
SWS 90x111/PP/HK *
(kleiner PP-Schwimmer,
aus Vollmaterial, ohne Magnet)



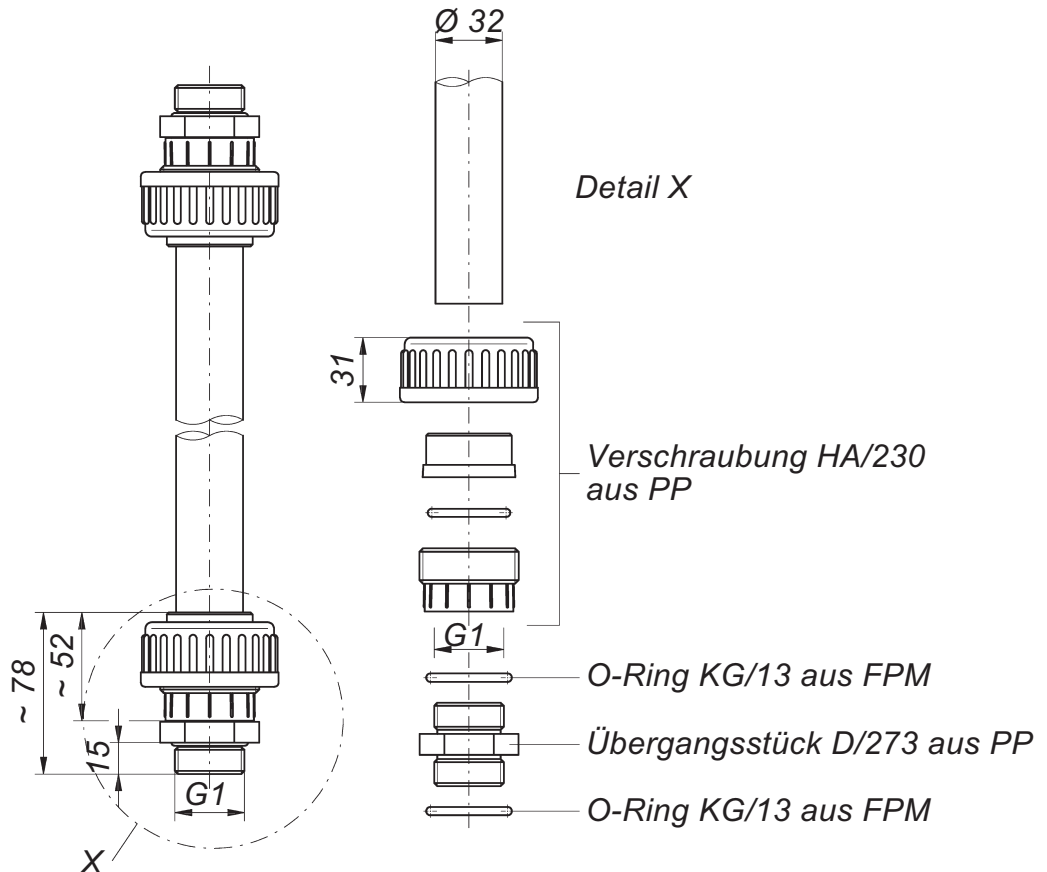
Gewicht: ~ 490 g

* Abbildung in verkleinertem Maßstab im Vergleich zu den nebenstehenden Zeichnungen

Verbindungsstück für 2 Rohre mit $\varnothing 32$ mm



2 Halterungen für 1 Rohr mit $\varnothing 32$ mm





Hahnflüssigkeitsstandsanzeiger HA/... und HAM/...

Aufbau und Arbeitsweise

Typ HA/...

Der Hahnflüssigkeitsstandsanzeiger HA/... besteht aus 2 Absperrventilen mit Anschlussflanschen oder Rohrgewinde-Anschlüssen, 1 dazwischenliegenden Schauglas und 1 Absperrventil zur Leerung des Schauglases. Er dient zur **direkten optischen Anzeige** des Füllstandes im Schauglas des Gerätes nach dem Prinzip der kommunizierenden Röhren.

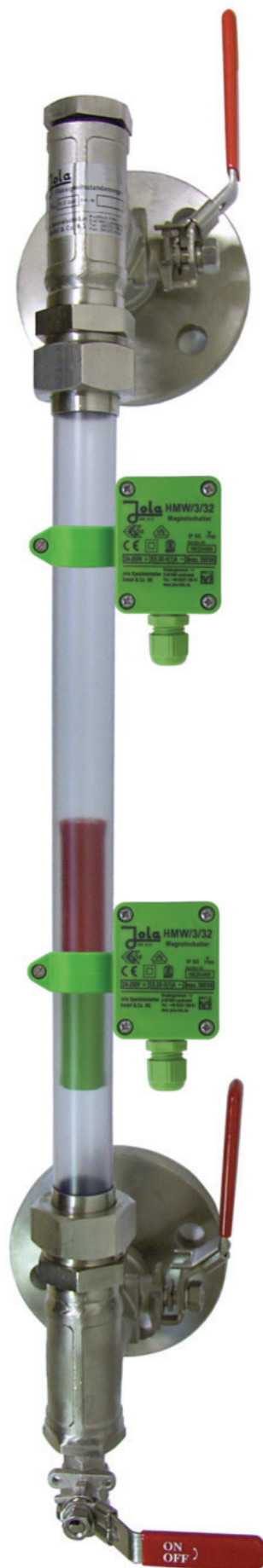
Typ HAM/...

Der Hahnflüssigkeitsstandsanzeiger HAM/... besteht aus einem Gerät HA/..., welches zusätzlich mit einem Schwimmer mit eingebautem Permanentmagneten und mit bistabilen Magnetschaltern zur Signalisierung von Füllstandshöhen oder zur Steuerung von Pumpen oder Magnetventilen versehen ist.

Die Magnetschalter haben ein sogenanntes bistabiles Verhalten, d.h. sie bleiben in dem Schaltzustand, in den sie durch die Beeinflussung durch den Magneten versetzt wurden. Sie schalten erst wieder um, wenn sie der Magnet in entgegengesetzter Richtung beaufschlagt.

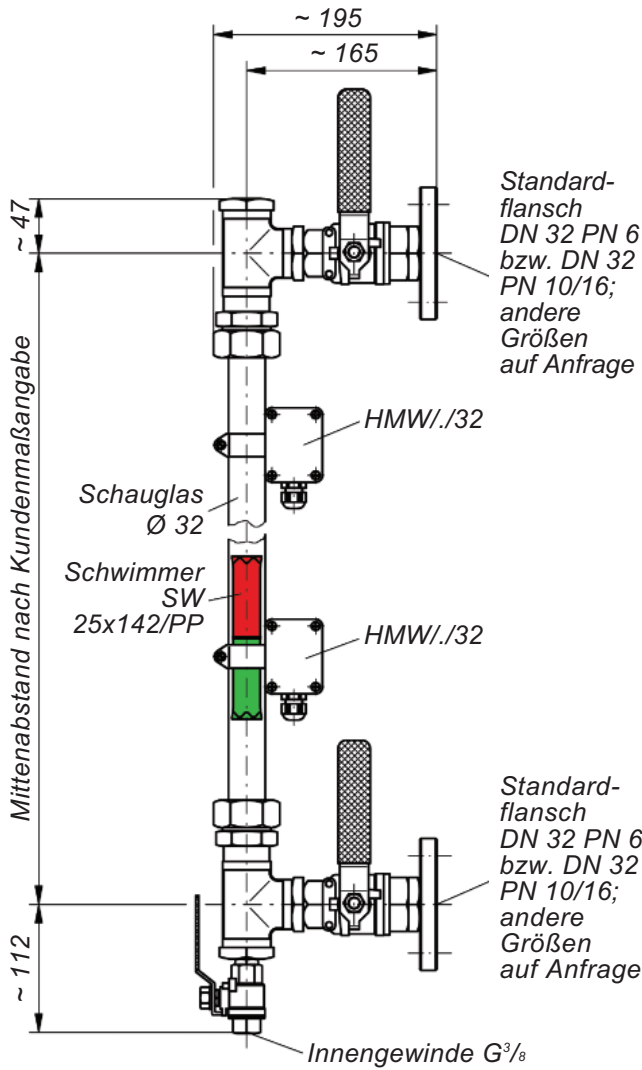
**HAM/E 32
mit
PP-Schwimmer
SW 25x142/PP
und
mit 2
Magnetschaltern
HMW/3/32**

Für die Verwendung an vibrierenden Maschinen oder an schock- oder vibrationsgefährdeten Orten sind die Geräte nicht geeignet.

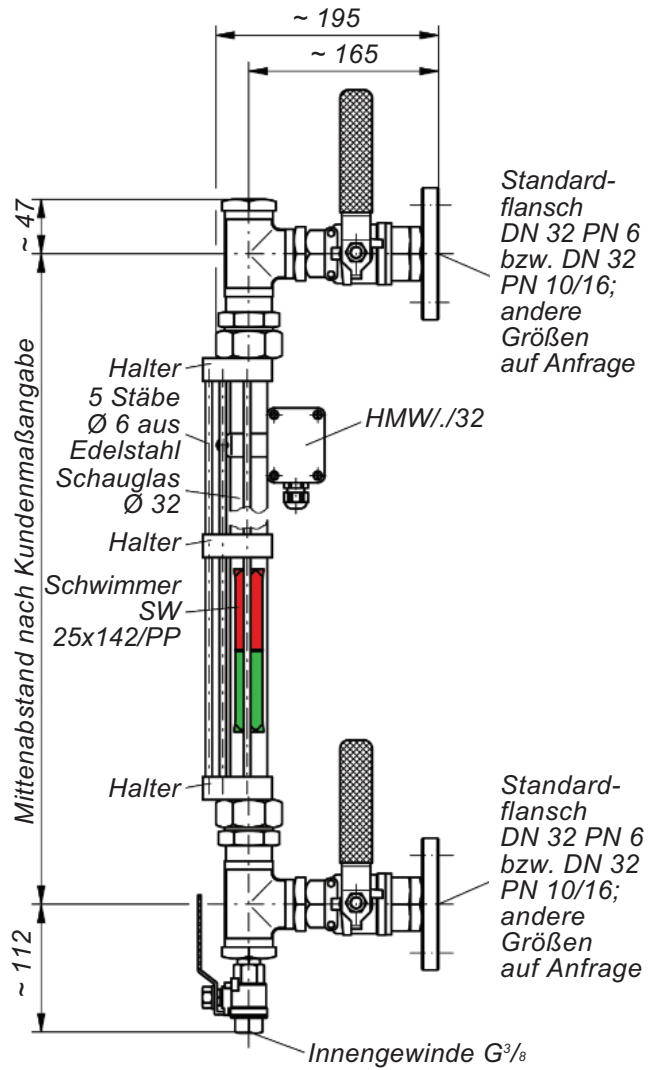


Technische Daten	HA/E 32
<p>Armaturen-Werkstoffe</p> <p>Abmessungen der Anschlussflansche</p> <p>Maß des Ablassorgans</p>	<p>Edelstahl 1.4571 und 1.4401</p> <p>DN 32 PN 6 oder DN 32 PN 10/16, andere Abmessungen und Rohrgewinde-Anschluss anstelle der Flansche auf Anfrage</p> <p>$\frac{3}{8}$"</p>
<p>Schauglas-Werkstoff</p> <p>Mittenabstand (siehe Seite 4-1-12)</p> <p>Äußerer Durchmesser des Schauglases</p>	<p>Borosilikatglas; auf Wunsch: PVC transparent</p> <p>nach Wunsch bis 1500 mm, länger auf Anfrage</p> <p>32 mm</p>
<p>Einbaulage</p> <p>Temperatureinsatzbereich</p> <p>Druckbeständigkeit</p>	<p>senkrecht</p> <p>+ 1°C bis + 60°C, andere Temperatureinsatzbereiche auf Anfrage</p> <p>für drucklose Anwendungen</p>
Technische Daten	HAM/E 32
<p>Technische Basis-Daten</p>	<p>siehe oben</p>
<p>Schwimmer</p>	<ul style="list-style-type: none"> • SW 25x142/PP (kleiner PP-Schwimmer mit eingebautem Magneten, 25,5 mm Ø x 142 mm) für Flüssigkeiten mit spezifischen Gewichten von $\geq 0,8 \text{ g/cm}^3$ • SW 25x142/PVDF (kleiner PVDF-Schwimmer mit eingebautem Magneten, 25,5 mm Ø x 142 mm) für Flüssigkeiten mit spezifischen Gewichten von $\geq 1 \text{ g/cm}^3$ • SW 25x140/Glas (kleiner Glas-Schwimmer mit eingebautem Magneten, 25 mm Ø x 140 mm) für Flüssigkeiten mit spezifischen Gewichten von $\geq 1 \text{ g/cm}^3$
<p>Magnetschalter</p> <p>Schaltspannung / Schaltstrom / Schaltleistung</p> <p>Max. Magnetschalter-Anzahl</p>	<p>HMW/3/32 oder HMW/1/32 (siehe Seiten 4-1-3 ff.)</p> <p>siehe technische Daten der einzelnen Magnetschalter</p> <p>nach Wunsch und nach Länge des Schauglases</p>

Maßbild HAM/E 32

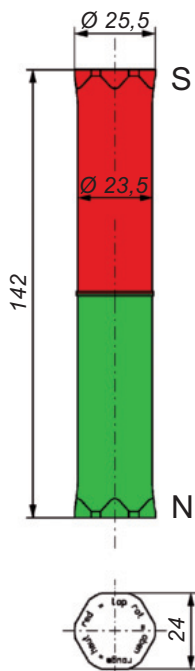


Maßbild HAM/E 32 mit Schutzgitter

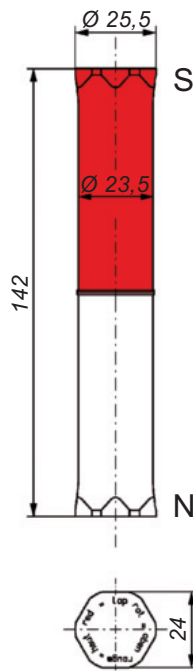


Verwendbare Schwimmer

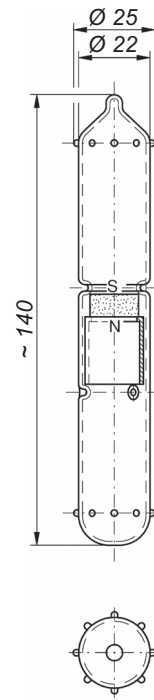
SW 25x142/PP
(kleiner PP-Schwimmer mit eingebautem Magneten)



SW 25x142/PVDF
(kleiner PVDF-Schwimmer mit eingebautem Magneten)



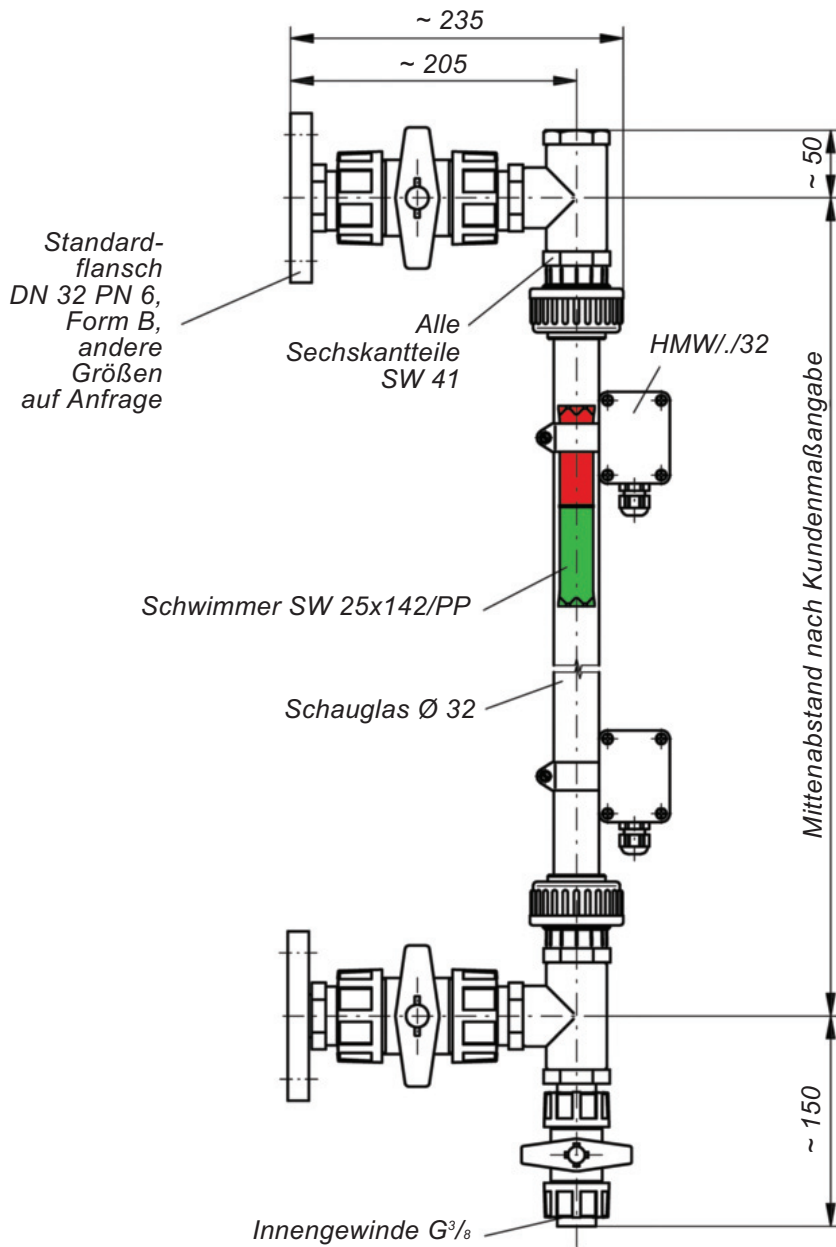
SW 25x140/Glas
(kleiner Glas-Schwimmer mit eingebautem Magneten)



Technische Daten	HA/PP
Armaturen-Werkstoffe	PP
Abmessungen der Anschlussflansche	DN 32 PN 6, andere Abmessungen auf Anfrage
Maß des Ablassorgans	$\frac{3}{8}$ "
Schauglas-Werkstoff	Borosilikatglas; auf Wunsch: PVC transparent
Mittenabstand (siehe Seite 4-1-14)	nach Wunsch bis 1500 mm, länger auf Anfrage
Äußerer Durchmesser des Schauglases	32 mm
Einbaulage	senkrecht
Temperatureinsatzbereich	+ 1°C bis + 60°C, andere Temperatureinsatzbereiche auf Anfrage
Druckbeständigkeit	nur für drucklose Anwendungen

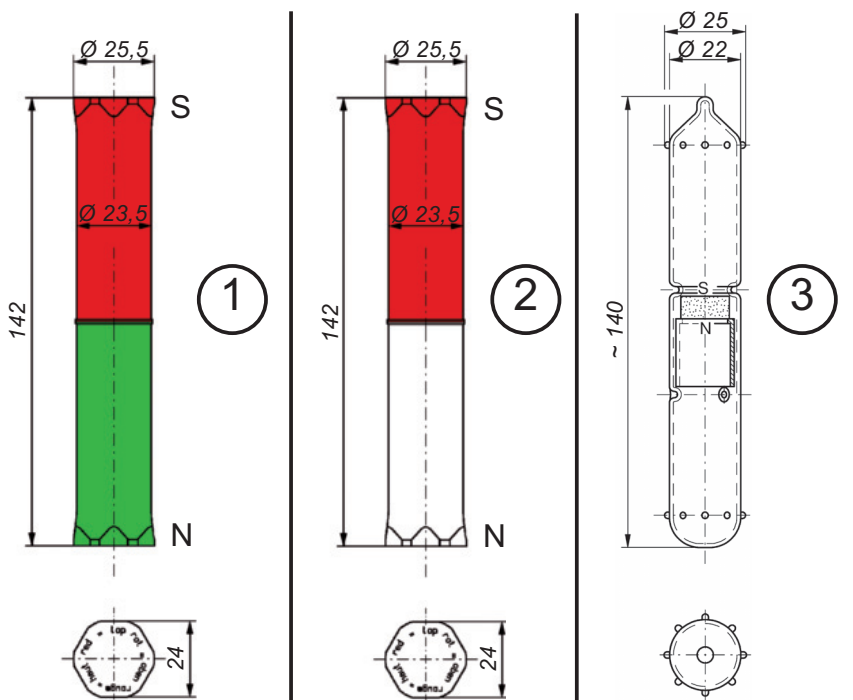
Technische Daten	HAM/PP
Technische Basis-Daten	siehe oben
Schwimmer	<ul style="list-style-type: none"> • SW 25x142/PP (kleiner PP-Schwimmer mit eingebautem Magneten, 25,5 mm Ø x 142 mm) für Flüssigkeiten mit spezifischen Gewichten von $\geq 0,8 \text{ g/cm}^3$ • SW 25x140/Glas (kleiner Glas-Schwimmer mit eingebautem Magneten, 25 mm Ø x 140 mm) für Flüssigkeiten mit spezifischen Gewichten von $\geq 1 \text{ g/cm}^3$
Magnetschalter	HMW/3/32 oder HMW/1/32 (siehe Seiten 4-1-3 ff.)
Schaltspannung / Schaltstrom / Schaltleistung	siehe technische Daten der einzelnen Magnetschalter
Max. Magnetschalter-Anzahl	nach Wunsch und nach Länge des Schauglases

Maßbild HAM/PP



HAM/PP mit PP-Schwimmer SW 25x142/PP und mit 2 Magnetschaltern HMW/3/32

Verwendbare Schwimmer



1

SW 25x142/PP
(kleiner PP-Schwimmer mit eingebautem Magneten)

2

SW 25x142/PVDF
(kleiner PVDF-Schwimmer mit eingebautem Magneten)

3

SW 25x140/Glas
(kleiner Glas-Schwimmer mit eingebautem Magneten)



Niveauregler NVM/... und NEM/...

Magnetgesteuerte Regelgeräte

für die automatische Steuerung von Flüssigkeitsständen

Aufbau und Arbeitsweise

Die Niveauregler NVM/... und NEM/... besitzen einen Schwimmer und eine Schwimmerstange. Am dem Schwimmer entgegengesetzten Ende ist ein Magnet angebaut. Der Schwimmer folgt dem Flüssigkeitsstand der zu kontrollierenden Flüssigkeit und verschiebt je nach Flüssigkeitsniveau die Schwimmerstange nach oben oder unten. Diese ist im Einschraubnippel des Gerätes geführt. Oberhalb des Nippels ist für Schwimmerstange und Magnet ein Führungsrohr angebracht. An diesem sind verstellbare Magnetschalter angeordnet. Die Magnetschalter haben ein sogenanntes bistabiles Verhalten, d. h. sie bleiben in dem Schaltzustand, in den sie durch die Beeinflussung durch den Magneten versetzt wurden. Sie schalten erst wieder um, wenn der Magnet sie in entgegengesetzter Richtung beaufschlagt.

Bei den Typen NVM/... ist das Führungsrohr aus transparentem PVC, was eine direkte Sichtanzeige des Flüssigkeitsstandes ermöglicht. Bei den Typen NEM/... hingegen ist es aus Edelstahl ausgeführt.



NVM/E/B
mit 4
Magnetschaltern
HMW/3/32



NEM 148
mit 3
Magnetschaltern
HMW/3/28



Niveauregler NVM/...

mit Führungsrohr aus transparentem PVC

Technische Daten	NVM/PP/C	NVM/PP/B	NVM/E/C	NVM/E/B
Schwimmer	63 mm Ø x 140 mm	PP, 85 mm Ø	Edelstahl 1.4571, 63 mm Ø x 140 mm	1.4571, 97 mm Ø; auf Anfrage: 130 mm Ø, 148 mm Ø, 180 mm Ø und 200 mm Ø
Schwimmerstange	Edelstahl 1.4571 oder Titan, 6 mm Ø, Länge nach Wunsch, gemessen ab der Dichtfläche des Einschraubnippels, und zwar ohne Schwimmer (Maß L, siehe Seite 4-1-18)			
Max. Länge der Schwimmerstange (Maß L) bei einem spezifischen Gewicht der Flüssigkeit von 1 g/cm ³ • Stange aus Edelstahl 1.4571 • Stange aus Titan	700 mm 1200 mm	800 mm 1200 mm	200 mm 450 mm	900 mm 1200 mm
	max. Längen bei anderen spezifischen Gewichten auf Anfrage			
Magnetkapselung	PP			
Einschraubnippel	PP, G1		Edelstahl 1.4571, G1	
Option: Einbauflansch für den Einbau des Gerätes von außen	<ul style="list-style-type: none"> für die Typen NVM/PP/C und NVM/E/C: Vierkantflansch aus Edelstahl, PP oder PVDF für die Typen NVM/PP/B und NVM/E/B: Flansch DN 100 oder größer aus beliebigen Werkstoffen 			
Schwimmerstangendurchführung	POM; auf Anfrage: PTFE			
Führungsrohr	PVC transparent, 32 mm Ø x sich aufgrund der Schwimmerstangenlänge ergebender Höhe (siehe Seite 4-1-18)			
Angebaute Magnetschalter	HMW/3/32 oder HMW/1/32 (siehe Seiten 4-1-3 ff.)			
Max. Magnetschalter-Anzahl	nach Wunsch und nach Länge des Führungsrohres			
Einbaulage	senkrecht			
Temperatureinsatzbereich	+ 1°C bis + 60°C			
Druckbeständigkeit	nur für drucklose Anwendungen			
Option	Chemikalienschutz, bestehend aus: • Schrumpfschlauch aus PVDF über Schwimmerstange • Übergangsstück aus PP zum Schwimmer • Schwimmerstangendurchführung aus PTFE anstelle POM		—	

Für die Verwendung in turbulenten Flüssigkeiten (z. B. in Rührwerksbehältern), an vibrierenden Maschinen oder an schock- oder vibrationsgefährdeten Orten sind die Geräte nicht geeignet.



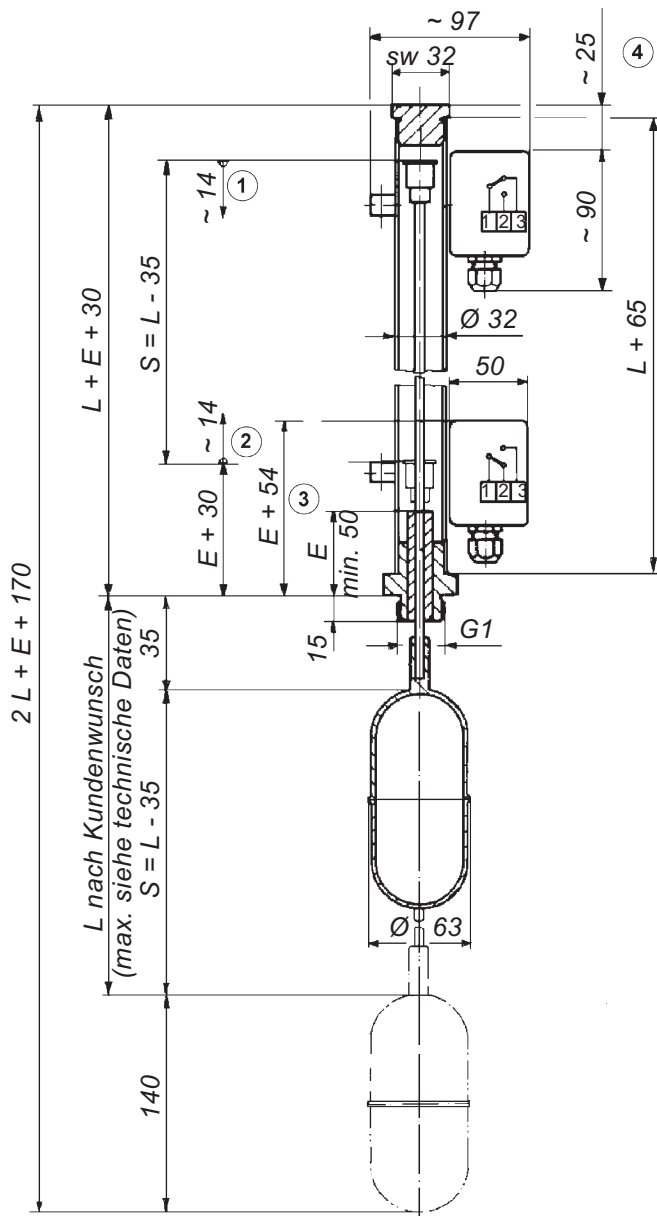
Niveauregler NEM/...

mit Führungsrohr aus Edelstahl 1.4571

Technische Daten	NEM 63	NEM 97	NEM 130 NEM 148 NEM 180 NEM 200
Schwimmer	63 mm Ø x 140 mm hoch	Edelstahl 1.4571, 97 mm Ø	NEM 130: 130 Ø mm NEM 148: 148 Ø mm NEM 180: 180 Ø mm NEM 200: 200 Ø mm
Schwimmerstange	Edelstahl 1.4571 oder Titan, 6 mm Ø, Länge nach Wunsch, gemessen ab der Dichtfläche des Einschraubnippels, und zwar ohne Schwimmer (Maß L, siehe Seite 4-1-18)		
Max. Länge der Schwimmerstange (Maß L) bei einem spezifischen Gewicht der Flüssigkeit von 1 g/cm ³ <ul style="list-style-type: none">• Stange aus Edelstahl 1.4571• Stange aus Titan	200 mm 450 mm	900 mm 1200 mm	1200 mm 1200 mm
max. Längen bei anderen spezifischen Gewichten auf Anfrage			
Magnetkapselung	PP		
Einschraubnippel	Edelstahl 1.4571, G1		
Option: Einbaufansch für den Einbau des Gerätes von außen	Vierkantflansch aus Edelstahl, PP oder PVDF	Flansch DN 100 oder größer aus beliebigen Werkstoffen	auf Anfrage
Schwimmerstangendurchführung	POM; auf Anfrage: PTFE		
Führungsrohr	Edelstahl 1.4571, 28 mm Ø x sich aufgrund der Schwimmerstangenlänge ergebender Höhe (siehe Seite 4-1-18)		
Angebaute Magnetschalter	HMW/3/28 oder HMW/1/28 (siehe Seiten 4-1-3 ff.)		
Max. Magnetschalter-Anzahl	nach Wunsch und nach Länge des Führungsrohres		
Einbaulage	senkrecht		
Temperatureinsatzbereich	+ 1°C bis + 60°C; andere Temperatureinsatzbereiche auf Anfrage		
Druckbeständigkeit	nur für drucklose Anwendungen		

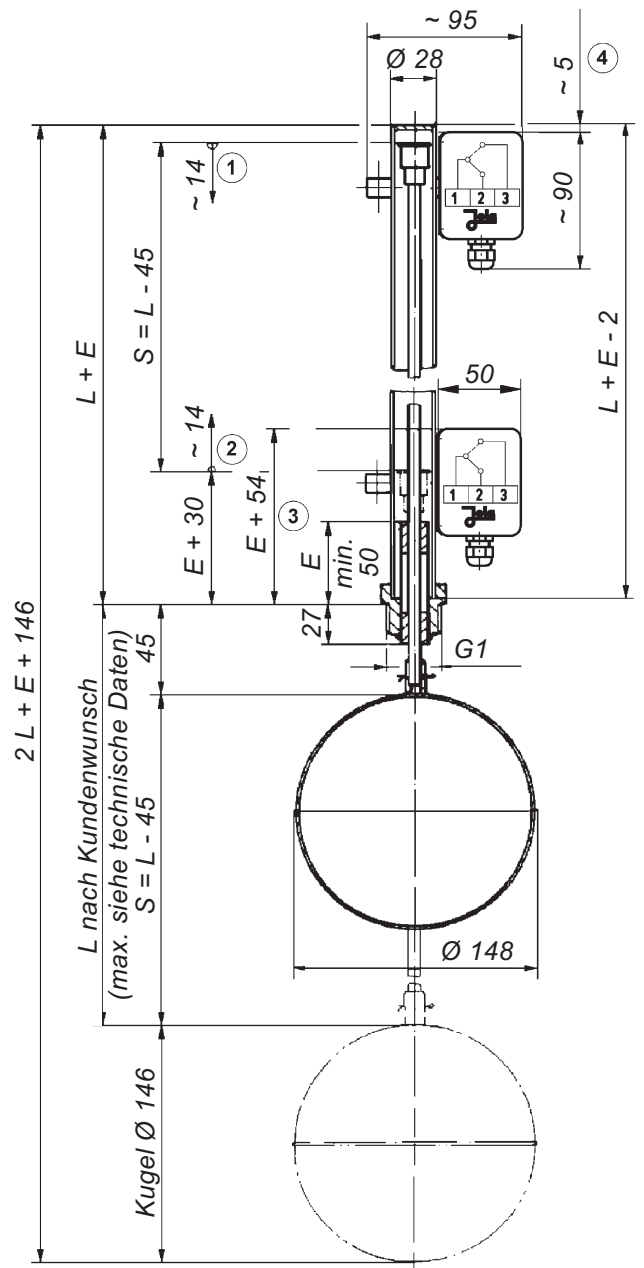
Für die Verwendung in turbulenten Flüssigkeiten (z. B. in Rührwerksbehältern), an vibrierenden Maschinen oder an schock- oder vibrationsgefährdeten Orten sind die Geräte nicht geeignet.

Prinzipzeichnung Niveauregler NVM/PP/C



- ① Rückstellung bei fallendem Magneten
- ② Rückstellung bei steigendem Magneten
- ③ min. Schaltpunkt bei fallendem Magneten
- ④ max. Schaltpunkt bei steigendem Magneten

Prinzipzeichnung Niveauregler NEM 148





Niveauregler ENVM/...

Magnetgesteuerte Regelgeräte

für die automatische Steuerung von Flüssigkeitsständen

Aufbau

Die Niveauregler ENVM/.. bestehen aus:

- einem in den zu überwachenden Behälter abzuhängenden Schwimmer,
- einer über diesem Behälter in der Weise zu befestigenden Bockrolle, dass der Schwimmer im Behälterinneren frei beweglich auf- und abschwimmen kann,
- einem außerhalb des Behälters zu befestigenden transparenten Führungsrohr mit obenliegender Bockrolle, innenliegendem Gegengewicht (mit eingebautem Magneten) und mit Wandhaltern,
- einem zwischen dem Schwimmer und dem Gegengewicht gespannten Seil und
- auf dem transparenten PVC-Rohr montierten, verstellbaren, bistabilen Magnetschaltern des Typs HMW/3/32 oder HMW/1/32.

Arbeitsweise

Der steigende bzw. fallende Füllstand im Behälter lässt den Schwimmer nach oben bzw. unten gleiten. Über das mit einem Magneten ausgestattete Gegengewicht, welches über das Seil mit dem Schwimmer verbunden ist, werden entsprechend der Niveauhöhe im Behälter die auf dem außenliegenden Führungsrohr montierten Magnetschalter beaufschlagt.

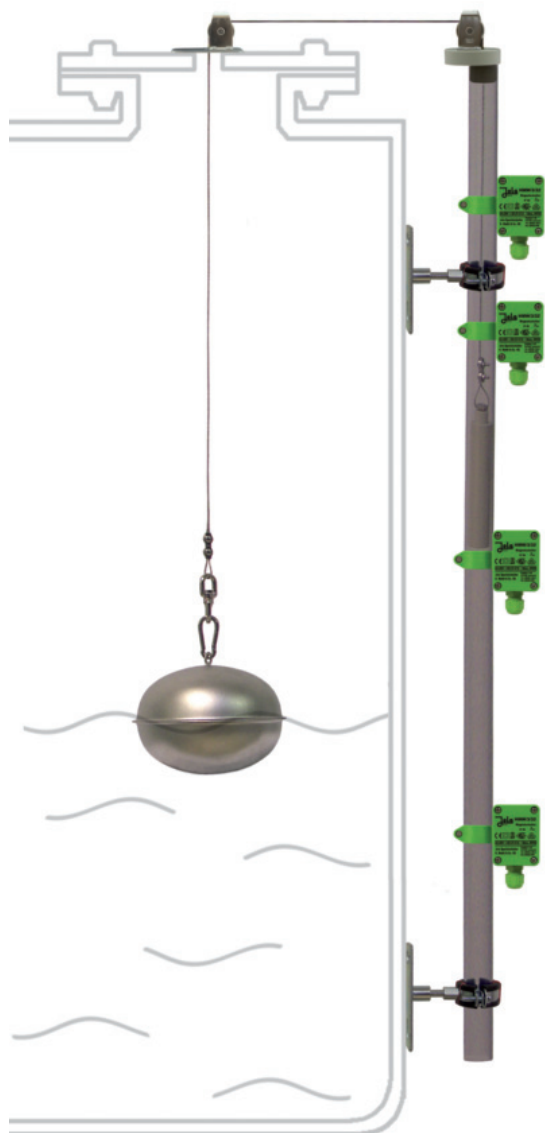
Durch ihr bistabiles Verhalten bleiben diese in dem Zustand, in den sie durch die Beeinflussung durch den Magneten versetzt wurden. Sie schalten erst wieder um, wenn der Magnet sie in entgegengesetzter Richtung beeinflusst.

Technische Daten	ENVM/E	ENVM/PP	ENVM/PP/PVC
Schwimmer	SWS 165x120/E	SWS 190x120/PP (siehe Seite 4-1-8)	SWS 90x111/PP/HK
Verbindungsseil	Edelstahl 1.4401, 1,5 mm Ø x 2,5 m,	PP; auf Anfrage: PTFE, 3 mm Ø x 2,5 m, andere Längen auf Anfrage	3 mm Ø x 3 m,
Führungsrohr	PVC transparent, 32 mm Ø x 1500 mm (gemessen ab Unterkante des Bockrollenbefestigungsblocks), länger auf Anfrage		32 mm Ø x Maße (A + B + C) (siehe Prinzipbild Seite 4-1-23)
Bockrollen	Messing vernickelt	POM	PP
Wandhalter	Stahl verzinkt; auf Anfrage: Edelstahl oder Kunststoff		
Gegengewicht	GG 25x160/PP/E	GG 25x160/PP/PP	GG 25x90/PP/PP (siehe Seite 4-1-7)
Angebaute Magnetschalter	HMW/3/32 oder HMW/1/32 (siehe Seiten 4-1-3 ff.)		
Max. Magnetschalter- Anzahl	nach Wunsch und nach Länge des Führungsrohres		
Einbaulage	senkrecht		
Temperatureinsatzbereich	+ 1°C bis + 60°C, höhere Temperaturen auf Anfrage		—
Druckbeständigkeit	nur für drucklose Anwendungen		

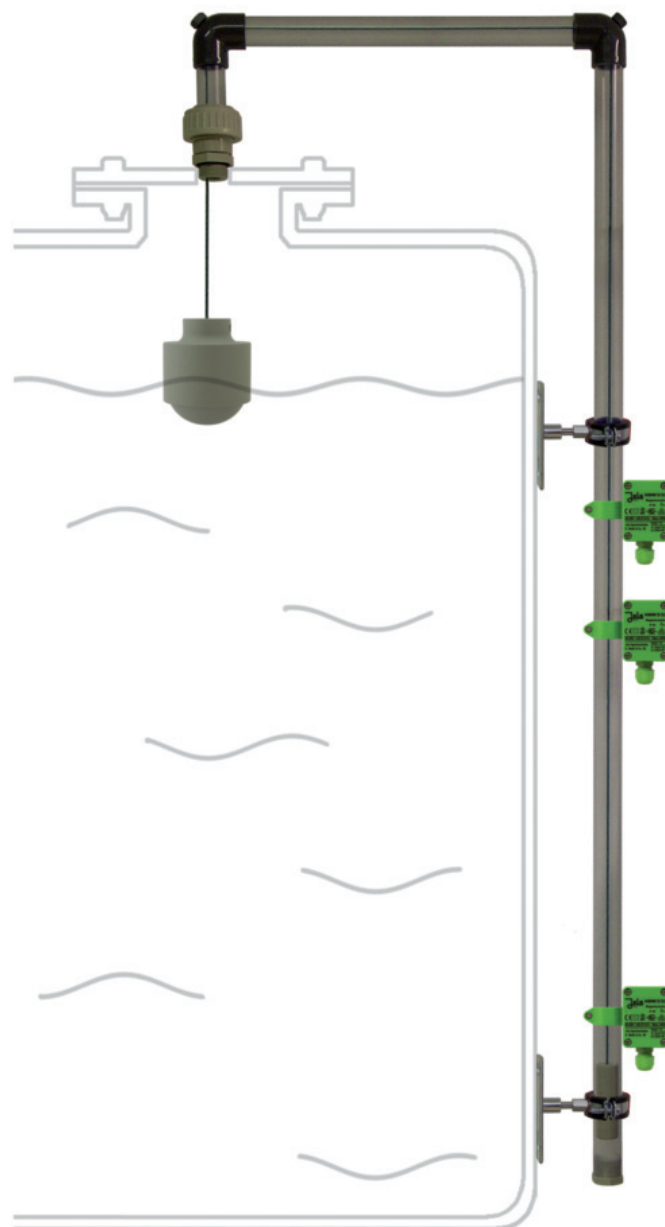


Niveauregler ENVM/...

Magnetgesteuerte Regelgeräte
für die automatische Steuerung von Flüssigkeitsständen



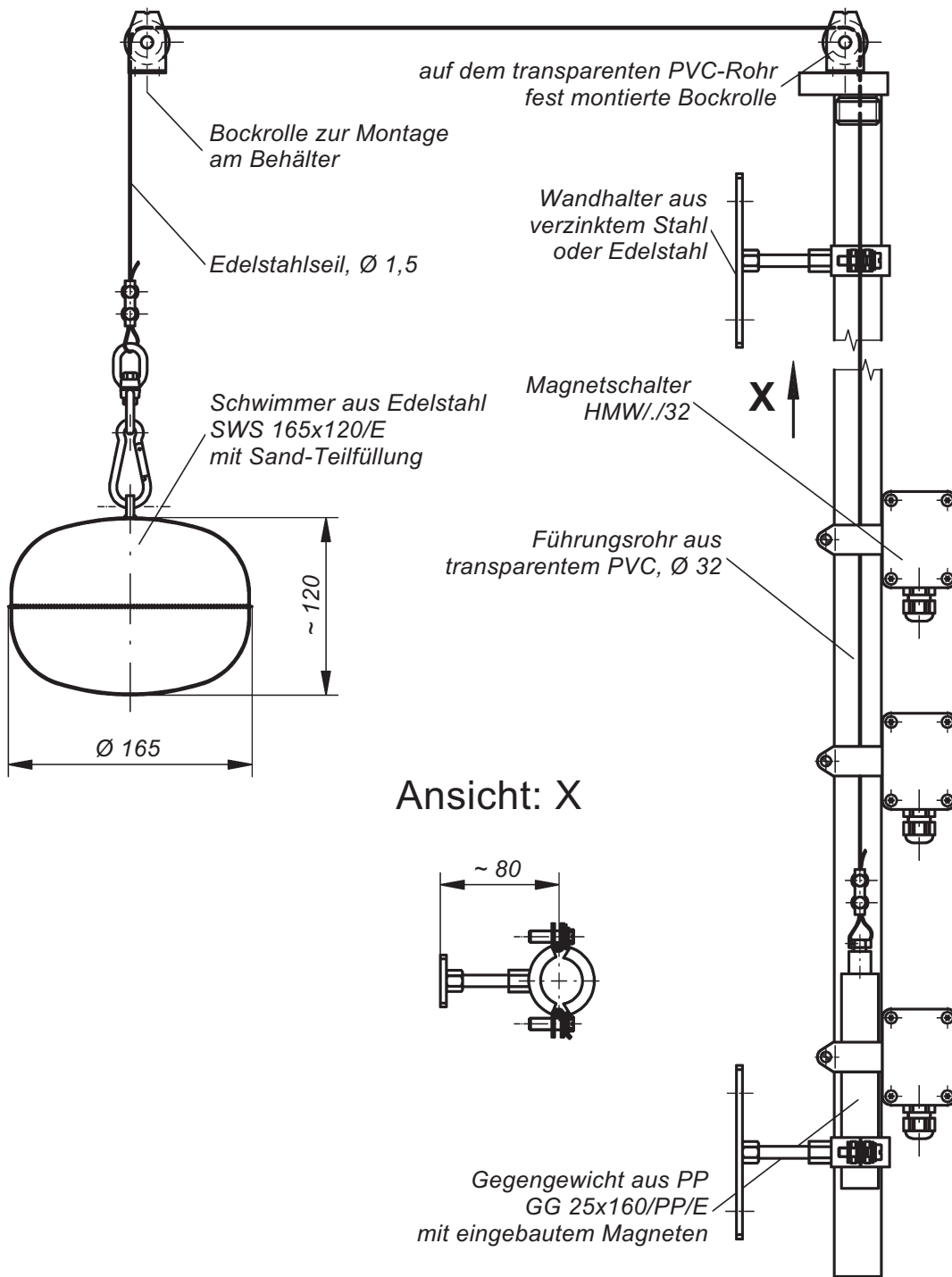
ENVM/E



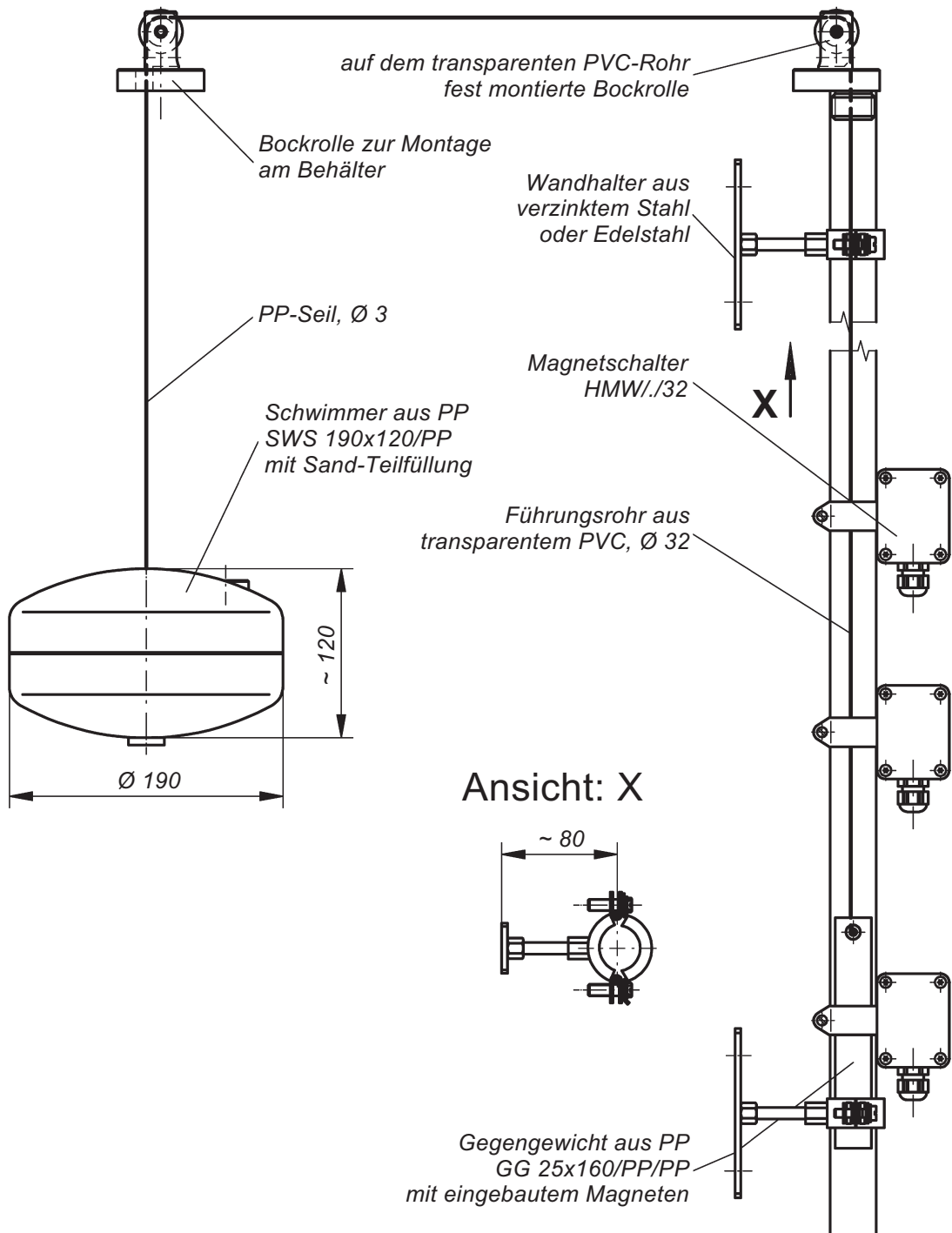
ENVM/PP/PVC

Für die Verwendung in turbulenten Flüssigkeiten (z. B. in Rührwerksbehältern), an vibrierenden Maschinen oder an schock- oder vibrationsgefährdeten Orten sind die Geräte nicht geeignet.

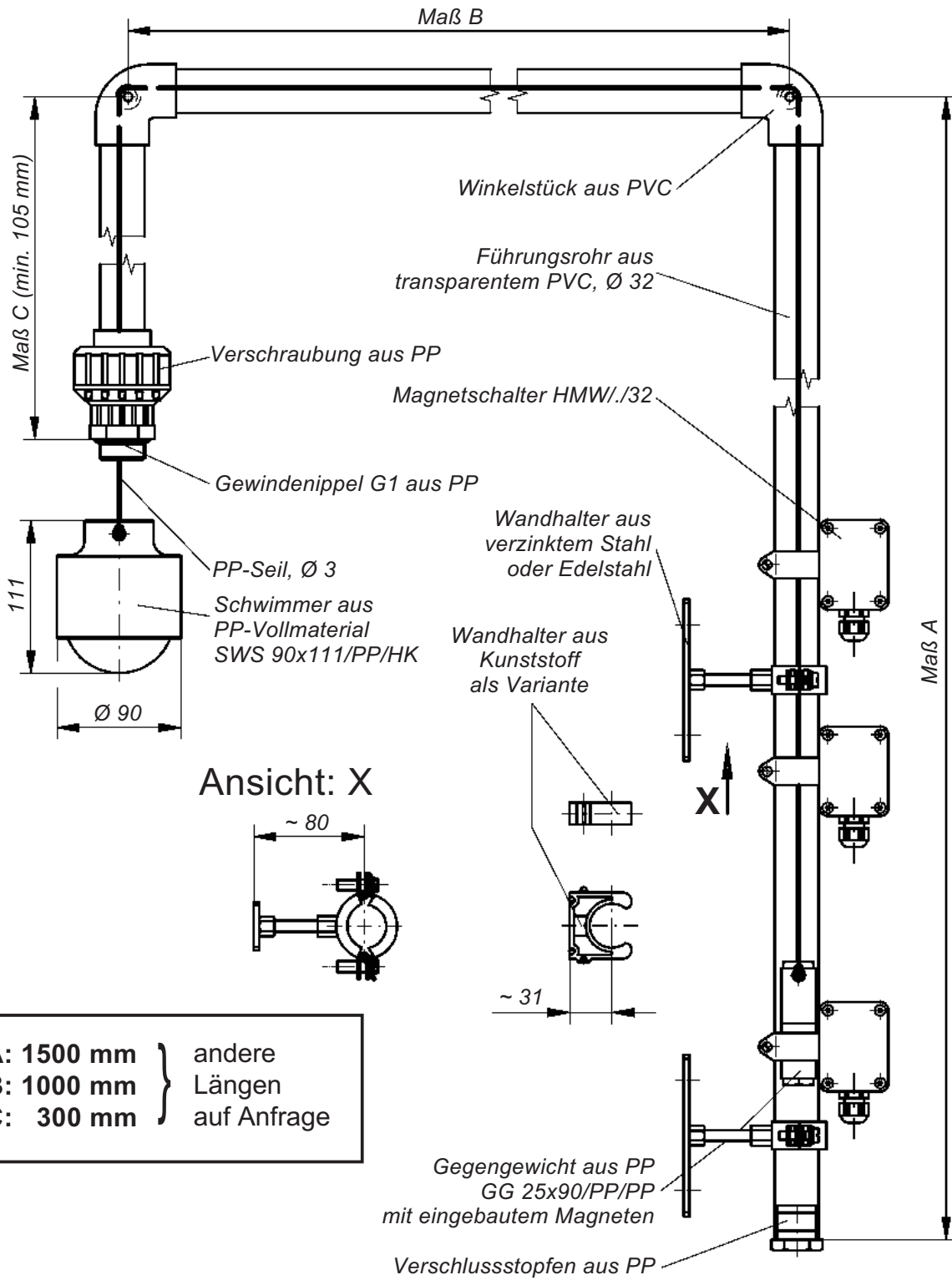
Prinzipbild Niveauregler ENVM/E



Prinzipbild Niveauregler ENVM/PP



Prinzipbild Niveauregler ENVM/PP/PVC



Maß A: 1500 mm	} andere Längen auf Anfrage
Maß B: 1000 mm	
Maß C: 300 mm	