

John Guest[®]

*Cartucce un metodo
semplice ed economico per realizzare
un innesto rapido sui vostri componenti*



2020

John Guest Group è riconosciuto da anni nel mondo come uno dei principali produttori di raccordi ad innesto rapido, di tubi e di altri prodotti per il controllo di fluidi.

Una reputazione ottenuta grazie alla realizzazione costante di prodotti di alta qualità con impegno continuo nello sviluppo del prodotto.



Produzione di qualità

Al centro della filosofia John Guest c'è l'impegno a realizzare prodotti di alta qualità.

Il severo controllo è garantito dal fatto che sia la progettazione che il prodotto sono realizzati in moderni centri di produzione ad est di Londra e a Maidenhead, nel Berkshire.

Gestiamo ogni stadio del processo produttivo, dalla progettazione e realizzazione dello stampo fino all'assemblaggio e test finale, per assicurare che vengano prodotti solo componenti della più alta qualità.

La società ha puntato sulla qualità e ciò ha permesso di ottenere prestigiosi riconoscimenti mondiali da parte di molti enti di certificazione.

John Guest è fornitore preferenziale di molte società internazionali.



Since 1989



Cartucce

Le cartucce John Guest rappresentano un metodo semplice ed economico per integrare una connessione rapida con un'ampia gamma di raccordi.

Ben strutturate e compatte, le connessioni rapide non necessitano di connessioni filettate. Offrono al prodotto un'estetica migliore, un ingombro di dimensioni ridotte e facilità di giunzione del tubo.

Le cartucce sono di facile assemblaggio, pur con una lieve forza di inserimento offrono un'elevata resistenza allo scoppio. Le cartucce sono disponibili in plastica, ottone e acciaio inossidabile per essere utilizzate con un'ampia gamma di materiali sia in metallo che in plastica.

Le cartucce sono utilizzate in un'ampia gamma di applicazioni industriali come: fibre ottiche, automotive, alimentari, termosanitaria e aria compressa.



Sommario

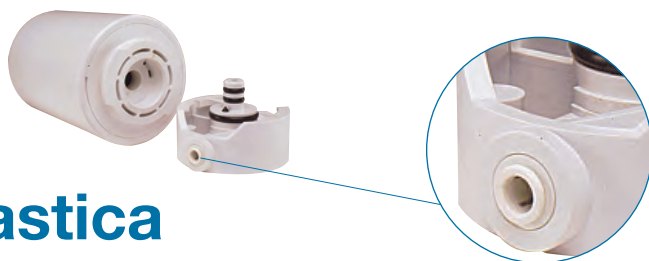
Cartucce

Cartucce corte in plastica	Minimo sforzo e massima tenuta. Per aria compressa e alimentari. Sedi in plastica e metallo.	03 - 05
Cartucce corte in metallo	Corpo in ottone o in acciaio inox. Per aria compressa e alimentari.	06
Cartucce intere	Corpo in ottone. Ideali per impianti aria compressa.	08



Informazioni

Come realizzare una buona giunzione	09
Caratteristiche tecniche	10



Cartucce corte in plastica

- Per applicazioni pneumatiche e alimentari • Misure in millimetri e in pollici
- Compatibili con un'ampia scelta di metalli leggeri e plastica
- Minima forza d'inserimento - massima resistenza alla trazione

Le cartucce corte John Guest rappresentano un metodo veloce ed efficace per assicurare una giunzione rapida ad una vasta gamma di raccordi originali.

Poiché l'inserimento delle cartucce non richiede forzatura, sono adatte per essere utilizzate con molti materiali.

Le cartucce corte sono composte da tre elementi: una pinzetta, un O' Ring in materiale compatibile con alimenti e un corpo in plastica con denti in acciaio inossidabile. Una volta inserito il corpo della cartuccia i denti in acciaio si aggraffano sulla sede. Maggiore è la pressione, maggiore è la tenuta.

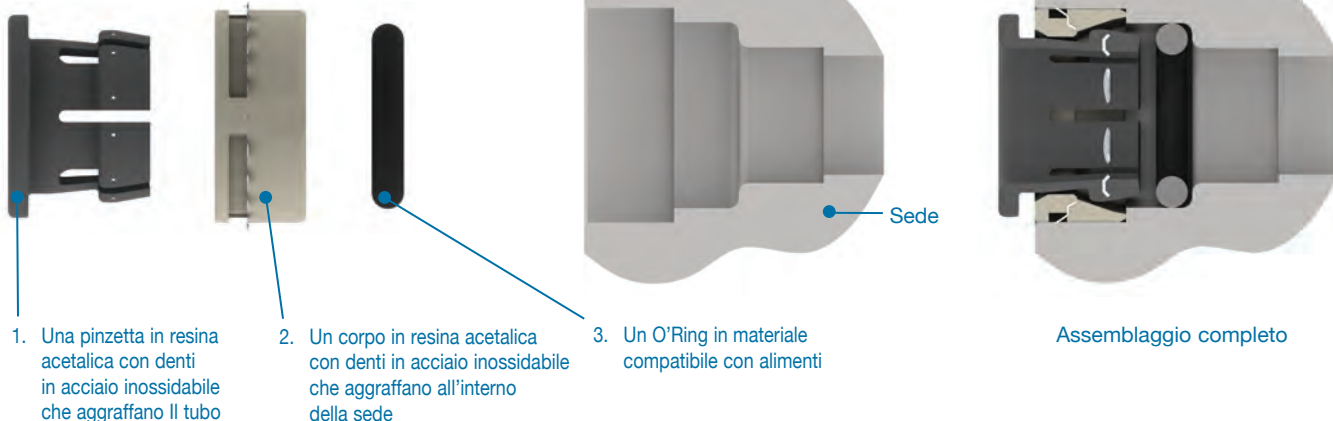
Come tutti i prodotti John Guest, le connessioni rapide possono essere utilizzate con tubi in plastica o in metallo leggero sia metrici che in pollici.

Le cartucce sono applicabili ad un'ampia gamma di componenti compresi collettori ed elementi di multi-connessione.

Realizzate in materiale compatibile con alimenti, sono idonee alle applicazioni alimentari e di depurazione acqua.

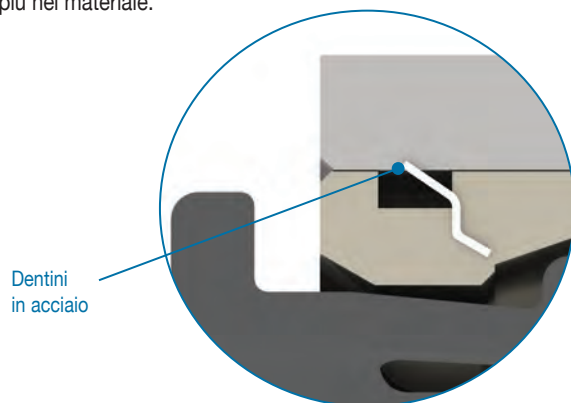
Poiché le cartucce corte in plastica si intendono per un esclusivo utilizzo con componenti OEM, sono fornite solo a scatole indivisibili.

Le cartucce in plastica John Guest, sono composte da tre elementi:



Quando la cartuccia è nella sua sede, i dentini di acciaio inossidabile affondano ad una profondità che dipende dalla durezza del materiale della sede.

Quando il sistema è in pressione la cartuccia è aggraffata al corpo per mezzo dei denti di acciaio che, aumentando la pressione affondano ancora di più nel materiale.



CARTUCCE CORTE IN PLASTICA - METRICHE



Pinzetta resina acetica nera
Corpo resina acetica nera
O'Ring Nitrile

1 O'RING CODICE	TUBO Ø	2 O'RING CODICE	TUBO Ø
PM2804E	4mm	PM2805E2	5mm
PM2805E	5mm	PM2806E2	6mm
PM2806E	6mm	PM2808E2	8mm
PM2808E	8mm	PM2810E2	10mm
PM2810E	10mm		
PM2812E	12mm		
PM2815E	15mm		



Pinzetta resina acetica nera
Corpo resina acetica nera
O'Ring EPDM

CODICE	TUBO Ø
PCM2806E	6mm
PCM2808E	8mm
PCM2810E	10mm
PCM2812E	12mm



Pinzetta resina acetica bianca
Corpo resina acetica bianca
O'Ring EPDM

CODICE	TUBO Ø
CM2815W	15mm
CM2822W	22mm

CARTUCCE CORTE IN PLASTICA - POLLICI



Pinzetta resina acetica grigia
Corpo resina acetica grigia
O'Ring Nitrile

1 O'RING CODICE	TUBO Ø	2 O'RING CODICE	TUBO Ø
PM2804S	5/32"	PI2806S2	3/16"
PI2806S	3/16"	PI2808S2	1/4"
PI2808S	1/4"	PM2808S2	5/16"
PM2808S	5/16"	PI2812S2	3/8"
PI2812S	3/8"	PI2816S2	1/2"
PI2816S	1/2"		

Le cartucce da 1/4", 5/16" e 3/8" sono disponibili con corpo grigio o bianco, pinzetta blu, bianca o rossa (suffissi B, W, R).

Lotto minimo pz. 5.000
Queste varianti sono disponibili anche con 2 O'Ring.



Pinzetta resina acetica grigia
Corpo resina acetica grigia
O'Ring EPDM

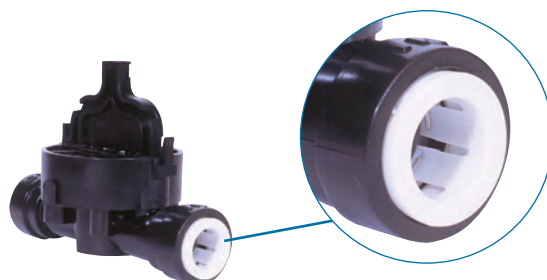
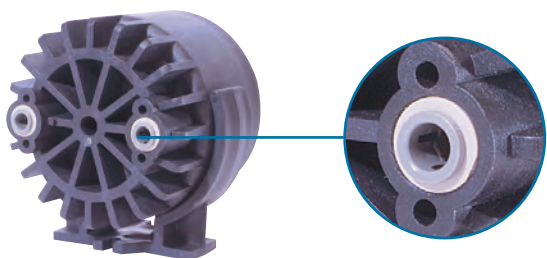
CODICE	TUBO Ø
PCI2808S	1/4"
PCI2812S	3/8"
PCM2808S	5/16"
PCI2816S	1/2"

Le cartucce da 1/4" sono disponibili con pinzetta rossa, bianca e blu.
Lotto minimo pz. 10.000



Pinzetta polipropilene bianco
Corpo polipropilene bianco
O'Ring EPDM

CODICE	TUBO Ø	2 O'RING NITRILE CODICE	TUBE OD
PP2808W	1/4"	PP2808W2	1/4"
PP2812W	3/8"	PP2812W2	3/8"



Caratteristiche tecniche pag. 07.

CARTUCCE CORTE IN PLASTICA - METRICHE


Pinzetta resina acetica nera
Corpo resina acetica nera
Senza O'Ring

CODICE **TUBO Ø**

NC2008-05E	5mm
NC2008-06E	6mm
NC2008-08E	8mm
NC2008-10E	10mm
NC2008-12E	12mm

CARTUCCE CORTE IN PLASTICA - POLLICI


Pinzetta resina acetica grigia
Corpo resina acetica grigia
Senza O'Ring

CODICE **TUBO Ø**

NC2007-02S	1/4"
NC2007-03S	5/16"
NC2007-04S	3/8"

I kit delle cartucce corte in plastica da 1/4" e 3/8" sono disponibili con corpo grigio o bianco, pinzetta rossa, bianca o blu



Forza d'inserimento e tenuta

Qui sotto sono indicati i tipici parametri di sforzo e tenuta rilevati all'interno del corpo in resina acetica.

I dati sono solo indicativi, possono variare a seconda del materiale, della temperatura e delle tolleranze di produzione.

	4mm 5/32"	5mm 3/16"	6mm 1/4"	8mm 5/16"	10mm 3/8"	12mm 1/2"	15mm	22mm
Forza d'inserimento (Valore atteso in una sede in resina acetica)	180N (40 lbf)	180N (40 lbf)	200N (45 lbf)	220N (50 lbf)	250N (56 lbf)	300N (67 lbf)	350N (79 lbf)	550N (125 lbf)
Forza di estrazione (Valore atteso in una sede in resina acetica)	450N (100 lbf)	450N (100 lbf)	650N (146 lbf)	700N (157 lbf)	750N (169 lbf)	1000N (224 lbf)	1200N (270 lbf)	1400N (318 lbf)

Attrezzo di montaggio

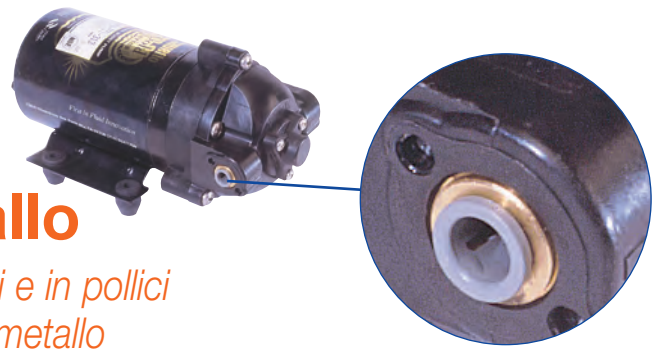


CODICE

PER CARTUCCIA mm

AST-3/16	3/16", 5/32" 4 mm, 5 mm
AST-1/2	1/2"
AST-12	12 mm
AST-15	15 mm

È disponibile un attrezzo per ogni dimensione di cartuccia per facilitare l'operazione di montaggio. Può essere utilizzato per realizzare semplici attrezzature di montaggio



Cartucce corte in metallo

- Adatte a usi alimentari • Misure in millimetri e in pollici
- Compatibili con un'ampia scelta di sedi in metallo
- Corpi in ottone o inox

Le cartucce John Guest sono studiate per realizzare in modo semplice ed economico un innesto rapido su componenti realizzati in metalli diversi. La cartuccia viene fornita con un O'Ring assemblato e la pinzetta separata. Sono ideali per applicazioni pneumatiche.

CARTUCCE CORTE IN METALLO - METRICHE



Pinzetta resina acetica
nera sui 5,6,10,12,15 e 18 mm
grigia sui 4 e 8 mm
Corpo ottone
O'Ring Nitrile

1 O'RING CODICE	TUBO Ø	2 O'RING CODICE	TUBO Ø
MM2804N	4mm	MM2804N2	4mm
MM2805N	5mm	MM2805N2	5mm
MM2806N	6mm	MM2806N2	6mm
MM2808N	8mm	MM2808N2	8mm
MM2810N	10mm	MM2810N2	10mm
MM2812N	12mm	MM2812N2	12mm
MM2815N	15mm	MM2815N2	15mm
MM2818N	18mm		

La cartuccia da 8 mm è disponibile anche con pinzetta nera (MM2808NE)



Pinzetta nylon
Corpo ottone
O'Ring EPDM

CODICE	TUBO Ø
MW2812N	12mm
MW2816N	16mm
MW2820N	20mm

La pinzetta in nylon garantisce migliori prestazioni in relazione a pressioni e temperature di utilizzo



Pinzetta resina acetica
nera sui 3,4,8,10 e 12 mm
grigio chiaro sui 15,18 e 22 mm
Corpo ottone
O'Ring EPDM

1 O'RING CODICE	TUBO Ø	2 O'RING CODICE	TUBO Ø
CM2803N	3mm	CM2804N2	4mm
CM2804N	4mm	CM2808N2	8mm
CM2808N	8mm	CM2815N2	15mm
CM2810N	10mm	CM2822N2	22mm
CM2812N	12mm		
CM2815N	15mm		
CM2818N	18mm		
CM2822N	22mm		

CARTUCCIA CORTA IN METALLO MINIATURA - METRICA



Pinzetta resina acetica nera
Corpo ottone
O'Ring Nitrile

CODICE	TUBO Ø
LM2804N	4mm

Appositamente studiata per mini attrezzature pneumatiche.

Nota: per alcune applicazioni è necessario utilizzare un adesivo "Locite 601" o similare. Quando si devono realizzare delle connessioni su corpi in plastica si consigliano le nostre Cartucce Corte in Plastica descritte nelle pagine 4-5 di questo catalogo.

In alcuni casi può essere utile un'ulteriore sigillatura e, se lo spazio lo permette, può essere preso in considerazione un secondo O'Ring.

Poiché le cartucce corte in metallo sono destinate agli OEM sono fornite solo a scatole indivisibili.

CARTUCCE CORTE IN METALLO - POLLICI



Pinzetta resina acetica grigia
Corpo ottone
O'Ring Nitrile

1 O'RING CODICE	TUBO Ø	2 O'RING CODICE	TUBO Ø
MM2804N	5/32"	MM2804N2	5/32"
MI2806N	3/16"	MI2806N2	3/16"
MI2808N	1/4"	MI2808N2	1/4"
MM2808N	5/16"	MM2808N2	5/16"
MI2812N	3/8"	MI2812N2	3/8"
MI2816N	1/2"	MI2816N2	1/2"

Le cartucce da 1/4" e 3/8" sono disponibili anche con pinzetta rossa, blu o bianca (rispettivamente con i suffissi R, B e W a fine codice).




Pinzetta resina acetica grigia
Corpo inox
O'Ring Nitrile

1 O'RING CODICE	TUBO Ø	2 O'RING CODICE	TUBO Ø
MI2806ST	3/16"	MI2806ST2	3/16"
MI2808ST	1/4"		
MM2808ST	5/16"	MM2808ST2	5/16"
MI2812ST	3/8"	MI2812ST2	3/8"



Pinzetta resina acetica
bianca su 1/4" e 3/8"
nera su 5/32".
grigia sui 5/8".
Corpo ottone
O'Ring EPDM

1 O'RING NITRILE CODICE	TUBO Ø	2 O'RING NITRILE CODICE	TUBO Ø
CM2804N	5/32"	CM2804N2	5/32"
CI2808W	1/4"	CI2812WX2	3/8"
CI2812W	3/8"		
CI2820N	5/8"		

Le cartucce da 1/4" e 3/8" sono disponibili anche con pinzetta rossa, blu o grigia (suffisso R, B o N a fine codice)



Caratteristiche tecniche pag. 07.

Cartucce corte - dimensioni sedi

Misure in pollici

TUBO Ø	ØA	ØB	ØC	D	E1	E2	F1	F2	ØG	H
5/32" *	0.492	0.327	0.163	0.193	0.350	0.445	0.504	0.598	0.13	0.59
5/32" **	0.472	0.327	0.163	0.193	0.350	0.445	0.504	0.598	0.13	0.59
3/16"	0.472	0.348	0.193	0.193	0.340	0.440	0.490	0.590	0.16	0.59
1/4"	0.528	0.424	0.255	0.181	0.386	0.480	0.555	0.650	0.23	0.67
5/16"	0.544	0.470	0.320	0.215	0.400	0.500	0.590	0.690	0.29	0.67
3/8"	0.632	0.547	0.380	0.270	0.465	0.565	0.720	0.815	0.35	0.79
1/2"	0.777	0.671	0.506	0.304	0.561	0.659	0.797	0.896	0.48	0.93
5/8"	0.935	0.836	0.638	0.335	0.703	-	1.093	-	0.50	1.06

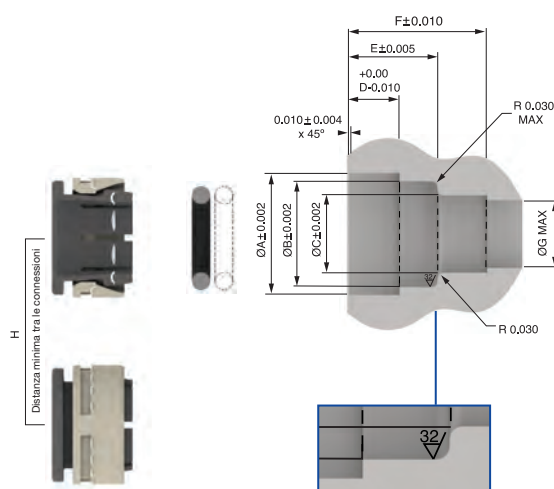
Tutte le dimensioni sono in pollici

* Cartucce corte in metallo

** Cartucce corte in plastica

E1 e F1 si riferiscono a 1 O'Ring

E2 e F2 si riferiscono a 2 O'Ring



Misure metriche

TUBO Ø	ØA	ØB	ØC	D	E1	E2	F1	F2	ØG	H
4mm *	12.50	8.30	4.14	4.90	8.90	11.30	12.80	15.20	3.30	15.0
4mm **	11.98	8.30	4.13	4.90	8.90	11.30	12.80	15.20	3.30	15.0
5mm	11.98	9.06	5.13	4.90	8.63	11.17	12.44	14.98	4.30	15.0
6mm	13.41	10.00	6.12	4.60	9.80	12.20	14.00	16.50	5.30	16.5
8mm	13.82	11.94	8.13	5.46	10.15	12.70	15.00	17.50	7.40	17.0
10mm	16.05	14.00	10.15	6.86	11.81	14.35	18.17	20.71	9.20	19.0
12mm*	19.10	16.54	12.15	8.65	15.50	19.00	23.50	27.00	11.20	22.0
12mm**	19.74	16.54	12.15	7.72	15.90	-	23.90	-	11.20	24.0
15mm	22.86	20.32	15.19	9.50	17.50	21.00	26.90	30.40	14.20	27.0
18mm	26.80	23.90	18.40	9.00	19.10	-	29.20	-	17.00	30.5
22mm	31.05	27.80	22.20	10.85	21.10	24.70	31.60	35.20	21.20	34.5

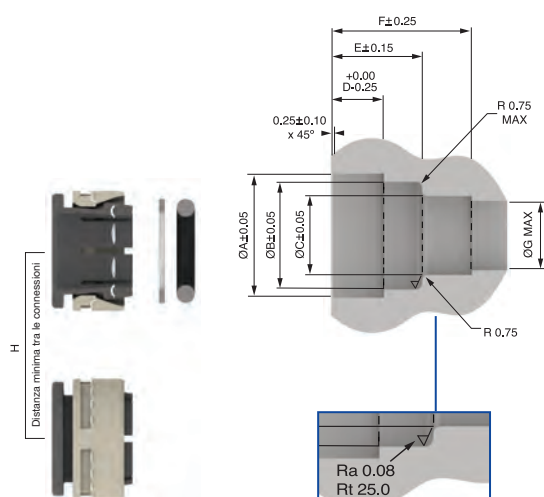
Tutte le dimensioni sono in mm

* Cartucce corte in metallo

** Cartucce corte in plastica

E1 e F1 si riferiscono a 1 O'Ring

E2 e F2 si riferiscono a 2 O'Ring

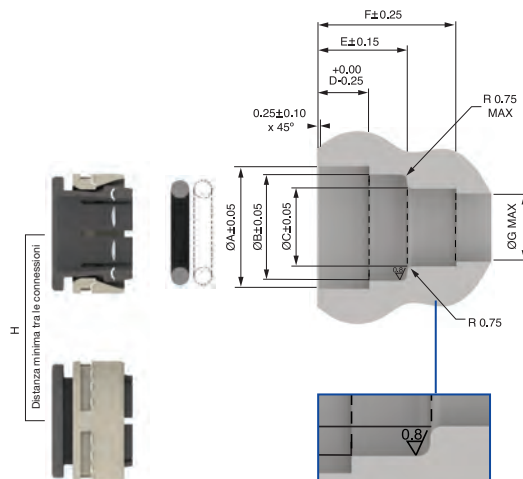


CARTUCCIA MINIATURA METRICA

TUBO Ø	ØA	ØB	ØC	D	E	F	ØG	H
4mm+	8.0	7.1	4.14	3.9	7.55	10.5	3.3	9.8

+ Tutte le dimensioni sono in mm

Spessore minimo della parete 1.0 mm



Cartucce intere

Le cartucce John Guest sono studiate per realizzare in modo semplice ed economico un innesto rapido su componenti realizzati in metalli diversi, la cartuccia viene fornita con l'O'Ring assemblato e la pinzetta separata. Sono ideali per applicazioni pneumatiche.

Nota: per alcune applicazioni è necessario utilizzare un adesivo sigillante quale "Loctite 601" o similare. Quando si devono realizzare delle connessioni su corpi in plastica si consigliano le nostre Cartucce Corte in Plastica descritte nelle pagine 4-5 di questo catalogo.

Poiché le cartucce sono destinate agli OEM sono fornite solo a scatole indivisibili.

CARTUCCIA INTERA - METRICA

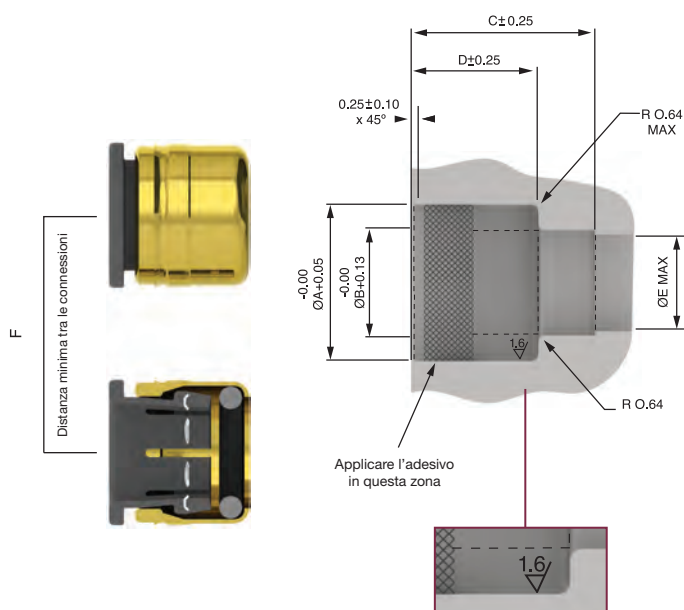


Pinzetta resina acetica nera
Corpo ottone
O'Ring Nitrile

CODICE	TUBO Ø	ØA	ØB	C	D	ØE	F
MM1404N	4mm	10.0	4.1	13.5	10.3	3.3	12.0
MM1405N	5mm	10.0	5.1	13.5	10.3	4.3	12.0
MM1406N	6mm	11.0	6.1	14.5	10.8	5.3	13.0
MM1408N	8mm	13.0	8.1	16.1	11.3	7.3	16.0
MM1410N	10mm	15.0	10.1	17.6	12.2	9.3	19.0
MM1412N	12mm	17.5	12.1	21.4	14.1	11.3	22.0

Tutte le dimensioni sono in mm

La cartuccia Ø 4 mm è disponibile anche con la pinzetta verde (cod MM1404NG) e rossa (cod. MM1404NR)



Cartuccia miniatura - 4mm

CARTUCCIA MINIATURA - METRICA



Pinzetta resina acetica nera
Corpo ottone
O'Ring Nitrile

CODICE	TUBO Ø	ØA	ØB	C	D	ØE	F
LM1404N	4mm	8.0	4.14	10.5	8.0	3.3	9.8

Tutte le dimensioni sono in mm

Spessore minimo della parete 1.0 mm.

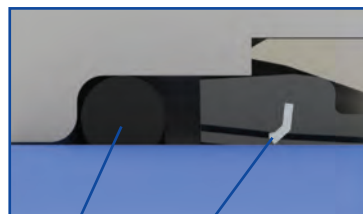
Questo prodotto, a completamento della gamma cartucce è stato appositamente studiato per mini attrezzature

Come realizzare una buona giunzione

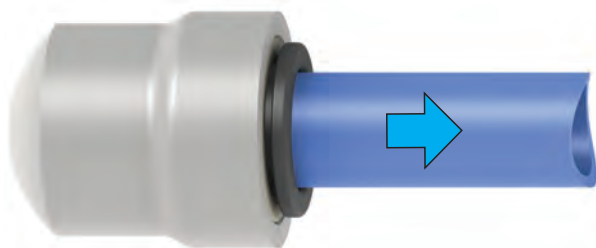
1. Tagliare il tubo perpendicolarmente, rimuovere sbavature e spigoli vivi. Assicurarsi che il diametro esterno sia esente da rigature. Nel caso di tubo in materiale morbido o sottile si raccomanda l'uso di un inserto per tubo.

2. La cartuccia aggancia prima di fare tenuta.

Spingere il tubo fino a fine corsa. I dentini in acciaio inox si agganciano al tubo e l'O'Ring garantisce una tenuta perfetta.

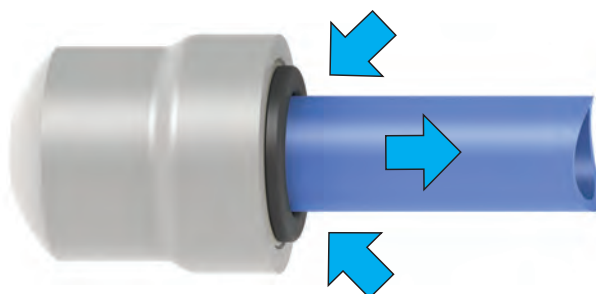


3. Tirare il tubo per verificare che sia ben inserito. È buona norma collaudare l'impianto prima dell'utilizzo.



Scollegamento

Per scollegare, assicurarsi che l'impianto sia depressurizzato. Spingere la pinzetta verso il raccordo. In questa posizione il tubo può essere sfilato.



Caratteristiche tecniche

Pressione e temperatura di utilizzo

La pressione e la temperatura massima di utilizzo dipende dal tipo di materiale, dallo spessore e tipo di tubo, dalle vibrazioni e pulsazioni, e dalle condizioni generali di utilizzo. Si consiglia di effettuare un test appropriato per verificare che la cartuccia sia idonea al tipo di applicazione.

Le cartucce John Guest sono utilizzabili alle seguenti temperature e pressioni.

Cartucce con pinzetta in resina acetica

Cartucce in plastica con i prefissi: PI, PM, CI, CM, MI, MM, PCI, PCM o ECI.

Temperatura	Pressione	
	5/32" - 5/16" 4mm - 8mm	3/8" - 5/8" 10mm - 22mm
Aria*		
-20°C	16 Bar	10 Bar
Aria e Liquidi*		
+1°C	16 Bar	10 Bar
+23°C	16 Bar	10 Bar
+65°C	10 Bar	7 Bar

*Solo le cartucce con O'Ring in Nitrile possono essere utilizzate per applicazioni con aria, esse sono identificate con il prefisso PI, PM, MI, MM.

Cartucce con pinzetta in polipropilene

Cartucce in plastica con il prefisso PP.

Temperatura	Pressione	
	1/4" - 3/8"	
Liquidi		
+1°C	10 Bar	(150psi a 35°F)
+20°C	10 Bar	(150psi a 70°F)
+60°C	4 Bar	(60psi a 140°F)

Cartucce con pinzetta in metallo

Cartucce in metallo con i prefissi: MM, MI, CM, CI, or LM.

Temperatura	Pressione	
	5/32" - 5/16" 4mm - 8mm	3/8" - 5/8" 10mm - 22mm
Aria*		
-20°C	16 Bar	10 Bar
+23°C	16 Bar	10 Bar
+70°C	10 Bar	7 Bar

*I parametri sopracitati si riferiscono all'utilizzo con aria. Per l'uso con altri fluidi o ad altre temperature o pressioni si prega di consultare il nostro servizio clienti.

Le temperature e le pressioni massime di utilizzo possono dipendere dal materiale della sede, dallo spessore del muro, da vibrazioni e pulsazioni, tipo di tubo e dalle condizioni generali di utilizzo.

Materiali delle sedi

Le cartucce corte in plastica sono consigliate per sedi in materiale plastico o in metallo leggero. Evitare ogni tipo di finitura della sede come la cromatura o l'anodizzazione che potrebbero aumentare significativamente la durezza della superficie.

Tubi utilizzabili

In plastica: polietilene, nylon e poliuretano secondo le tolleranze sotto indicate. Per tubi morbidi o sottili si consiglia l'uso di supporti interni

In metallo duttile: ottone, rame o acciaio tenero secondo le tolleranze sotto indicate.

In metallo duro: l'uso delle cartucce John Guest è sconsigliato con tubi di durezza superficiale elevata.

Tolleranze sui diametri esterni del tubo

I tubi impiegati con i raccordi John Guest devono avere le seguenti tolleranze:

Ø del tubo (pollici)	5/32 - 3/16	1/4 - 5/8
Tolleranza (pollici)	+0.001/-0.003	+0.001/-0.004
Ø del tubo (mm)	4mm - 5mm	6mm - 22mm
Tolleranza (mm)	+0.05/-0.07	+0.05/-0.10

Installazione e controllo

Il prodotto deve essere conservato pulito e integro prima dell'uso.

Si raccomanda vivamente di collaudare a pressione gli impianti per accertarne l'integrità prima delle consegne.

Vedere "Come realizzare una giunzione".

Pulizia e sanificazione di raccordi in resina acetica

Le cartucce John Guest hanno dei componenti in resina acetica. Sugeriamo di utilizzare disinfettante e detergente con PH superiore a 4 ed a basso contenuto di cloro. Le cartucce in resina acetica se sanificate, debbono essere immediatamente risciacquate con acqua abbondante per rimuovere ogni traccia di detergente.

Le **superfici esterne** dei prodotti John Guest non devono andare a contatto con ossidanti o detersivi acidi o agenti di sanificazione, per esempio (ma non solo) quelli con un Ph inferiore a 4, con un elevato livello di ipoclorito di sodio (candeggina) o contenenti perossido di idrogeno. I nostri fornitori di materia prima consigliano ECOLAB Oasis 133 quale detergente più adatto alle superfici esterne dei raccordi prodotti da John Guest.

Esistono parecchie composizioni chimiche potenzialmente adatte alla sanificazione delle superfici interne dei sistemi per il passaggio di liquidi, tra questi l'ipoclorito di sodio, il perossido di idrogeno, il biossido di cloro e l'ozono. E' totale responsabilità dell'utente finale determinare se il metodo scelto sia, o meno, adatto ai prodotti John Guest per l'intera durata della loro installazione. In ogni caso, per evitare danni inutili, John Guest richiede che, al termine del periodo di disinfezione, tutti i punti di erogazione dei raccordi siano immediatamente e abbondantemente sciacquati con acqua pulita per una completa rimozione della soluzione disinfettante. All'interno del sistema non deve rimanere alcun traccia di soluzione disinfettante.

Le soluzioni disinfettanti possono passare solo nella superficie interna del sistema (trasporto liquidi). Nel caso in cui qualsiasi altra parte di un raccordo venga a contatto con una soluzione disinfettante l'intero raccordo deve essere immediatamente sostituito.

I prodotti John Guest in resina acetica sono descritti nei cataloghi e sono solitamente identificabili con i prefissi PI, PM, CI, CM e RM.

I raccordi in polipropilene resistono meglio agli agenti chimici aggressivi, rispetto a quelli in resina acetica, ma non hanno le stesse proprietà meccaniche. I raccordi John Guest in polipropilene sono individuabili dal prefisso PP o PPM del codice.

Design e caratteristiche dei prodotti

Politica aziendale della John Guest è lo sviluppo e la continua ricerca. La John Guest si riserva la facoltà di modificare senza preavviso le caratteristiche e i disegni dei propri prodotti. Le descrizioni e le dimensioni dei prodotti sono indicative e la John Guest si riserva il diritto di fornire prodotti che possono avere piccole o trascurabili differenze rispetto a quanto riportato sui cataloghi ecc... (o rispetto a prodotti forniti in precedenza).

Garanzia

Mentre garantiamo i nostri prodotti contro ogni difetto di materiale o di produzione, è responsabilità dell'utilizzatore o dell'installatore accertare che i raccordi e i prodotti ad essi correlati siano idonei all'applicazione. L'installazione deve essere effettuata correttamente secondo le procedure normalmente utilizzate per prodotti analoghi, in accordo alle richieste specifiche, ed adeguatamente ad esse.

Prego far riferimento alle nostre condizioni di vendita.

Scelta del prodotto

Considerando la grande variabilità delle condizioni operative, di applicazioni e di utilizzi dei nostri prodotti, è responsabilità del costruttore/progettista, attraverso test appropriati, assicurarsi che la scelta del prodotto sia corretta in relazione all'applicazione desiderata. Colui che utilizza le cartucce John Guest è totalmente responsabile dell'assemblaggio, della testatura, della qualità e dell'applicazione del prodotto finito.

Carichi laterali

Le connessioni non devono essere sottoposte a carichi laterali eccessivi o usate come sostegni. Tubi e raccordi devono essere adeguatamente supportati onde prevenire un carico laterale eccessivo.

John Guest International Limited



John Guest Limited

Horton Road, West Drayton, Middlesex UB7 8JL, UK.
Tel: (00 44) (0) 1895 449233 E: info@johnguest.com

www.johnguest.com



John Guest USA Inc.

180 Passaic Avenue, PO Box 11085, Fairfield,
New Jersey, 07004, USA
T: (001) 973 808 5600 E: info@jgusa.com



John Guest France S.A.

143-147 Avenue Charles Floquet, Parc Gustave Eiffel,
F-93593 Le Blanc-Mesnil, Cedex, France
T: (00 33) (0)1 48 65 52 29 E: info@johnguest.fr



John Guest GmbH

Ludwig-Erhard-Allee 30, D-33719 Bielefeld, Germany
T: (00 49) (521) 972 560 E: info@johnguest.de



John Guest Czech s.r.o.

Vrbenská 2290, CZ-37001 České Budějovice,
Czech Republic
T: (00 420) (387) 002 040 E: info@johnguest.cz



John Guest Polska Sp. z o.o.

Ul. Starołęcka 7, PL 61-361 Poznań, Poland
T: (00 48) (61) 87 80 408 E: info@johnguest.pl



John Guest s.r.l.

Via Vincenzo Lancia 13, 10038 Casabianca -
Verolengo (Torino), Italy
T: (00 39) (011) 957 5880 E: info-italia@johnguest.com



John Guest s.l.

C/ de La Electronica No. 7, Poligono Industrial La Ferreria,
Montcada I Reixac, 08110 Barcelona, Spain
T: (0034) (93) 575 0027 E: jgspain@johnguest.com



John Guest Korea Limited

Unit 552-27 Kajwa Dong, Seo Ku, Incheon City,
404-812 South Korea
T: (00 82) (32) 584 3370 E: info@johnguest.co.kr



John Guest Pacific Limited

P.O. Box 19553, 606 Rosebank Road,
Avondale, Auckland, New Zealand
T: (00 64) (9) 8281353 E: info@johnguest.co.nz



John Guest Pacific Limited (Australia)

Unit 6, 33 Nyrang Street, Lidcombe, Sydney,
N.S.W. 2141, Australia
T: (00 61) (2) 9737 9088 E: info@johnguest.com.au

La gamma di prodotti e di raccordi John Guest sono appositamente concepiti e prodotti dalla John Guest secondo le Specifiche Tecniche presenti nei cataloghi John Guest. Tutti i raccordi John Guest e gli annessi prodotti devono essere scelti, installati, utilizzati e preservati in accordo con queste specifiche tecniche. È responsabilità del cliente/utilizzatore fornire al proprio cliente tutte le informazioni tecniche necessarie relative ai prodotti John Guest.

L'azienda promuove una costante politica di ricerca e di sviluppo e si riserva il diritto di modificare senza preavviso le specifiche ed i disegni di tutti i prodotti illustrati nel presente catalogo.

La John Guest si riserva inoltre il diritto di cambiare il colore e la forma dei prodotti. Le fotografie sono ai soli fini di illustrazione.

Termini e Condizioni di Vendita disponibili su richiesta