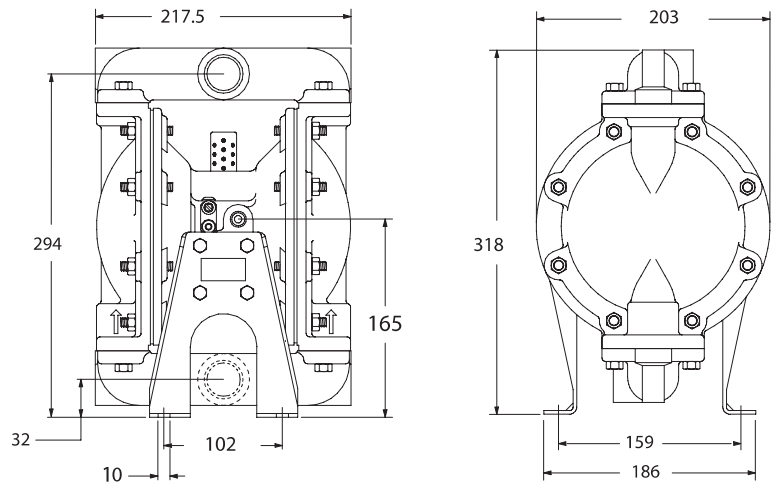


Doppelmembranpumpen Metallausführung

1" PRO-Serie



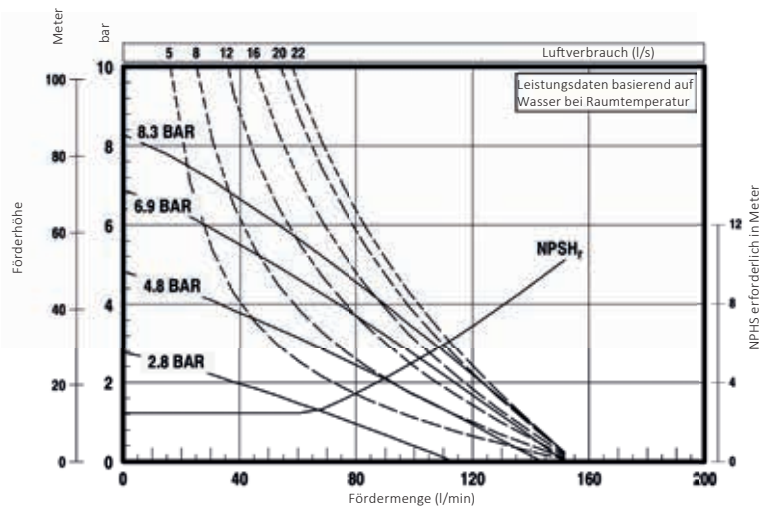
666120-2C9-C



Abmessungen in mm. Die aufgeführten Größen sind nur zur Zuordnung und Bezugnahme gedacht.

Technische Daten

Übersetzungsverhältnis:	1:1
Maximale Fördermenge:	133 l/min
Austragsmenge pro Zyklus:	0,60 l
Luftanschluss:	¼" NPT (IG)
Nennweite Saugseite:	1" NPT (IG), BSP (IG)
Nennweite Druckseite:	1" NPT (IG), BSP (IG)
Maximaler Betriebsdruck:	8,3 bar
Max. Feststoffdurchmesser:	3,2 mm
Gewicht:	8,6 kg - 20,1 kg
Max. trockene Saughöhe:	6,1 m



Modellnummern-Code

6661 X X - X X X - C

Modell	Mittelteil	Gehäuseteile medienseitig	Kugelsitzmaterial	Kugelmateriale	Membranmaterial	Revision
6661	0 1" Anschluss, Aluminium, NPT, ATEX zertifiziert 1 1" Anschluss, Grauguss, NPT, ATEX zertifiziert 2 1" Anschluss, Aluminium, BSP, ATEX zertifiziert 3 1" Anschluss, Grauguss, BSP, ATEX zertifiziert	0 Aluminium/Stahlschrauben 1 Edelstahl/Stahlschrauben 2 Grauguss/Stahlschrauben 9 Edelstahl/Stahlschrauben (2 Auslässe) A Aluminium/Edelstahlschrauben B Edelstahl/Edelstahlschrauben C Grauguss/Edelstahlschrauben D Edelstahl/Edelstahlschrauben (2 Auslässe)	1 Aluminium 2 316er Edelstahl 3 Polypropylen 4 PVDF 5 Unlegierter Stahl 8 400er Edelstahl	1 Neopren 2 Nitril 3 Viton® 4 PTFE 6 Acetal 8 Polyurethan A 316er Edelstahl C Hytrel® E Santoprene®	1 Neopren 2 Nitril 3 Viton® 4 PTFE/Santoprene® 6 PTFE-Verbundmaterial 9 Hytrel® B Santoprene®	C