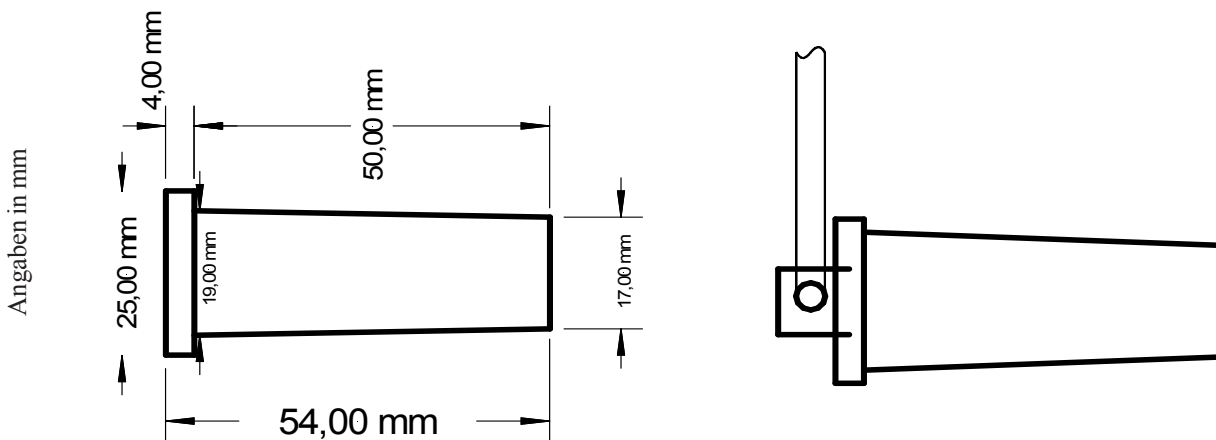


Füllstandssensor Baureihe R

Level Controller Series R

Bezeichnung	RPK-3/6L6
Artikelnummer	130 99
Temperaturbereich Sonde	-10°C bis 250°C
Temperaturbereich Kabel	-10°C bis 200°C
Schutzart	IP 66
Material	PTFE G25
Kabel	530mm PTFE-Kabel
Stecker	Rundsteckerverbinder 3-polig DIN 41524
Zubehör	---
Verwendung mit Schaltverstärker	CLS, CLC, CSV, SVK

Maximale Eintauchtiefe 30mm



Maximal immersion depth 30mm

Type	RPK-3/6L6
Order No.	130 99
Ambient temperature Sensor	-10°C bis 250°C
Ambient temperature Cable	-10°C bis 200°C
Protection	IP 66
Material	PTFE G25
Cable	530mm PTFE-cable
Connector	3-phase DIN 41524
Accessories	---
Operational with switching amplifier	CLS, CLC, CSV, SVK