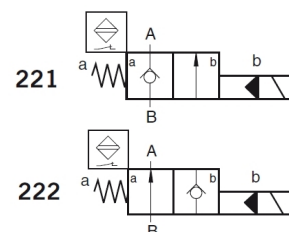


2/2-Wege-Sitzventil IVN221/222 BE08

350 bar



30 L/min



Produktmerkmale

- Das leckölfreie 2/2-Wege-Sitzventil ist hydraulisch vorgesteuert und bietet eine hohe Funktionssicherheit, auch nach längerem Verharren unter hohem Druck.
- Cartridge-Einschraubventil
- leckölfrei
- induktive Stellungsüberwachung der Neutralstellung
- stromlos offen oder stromlos geschlossen

Inhaltsverzeichnis

Technische Daten.....	1
Kennlinie	3
Abmessungen und Anschlüsse.....	3
Bestellangaben.....	4

Technische Daten

Allgemein

Masse [kg]	Umgebungstemperatur [°C]	Einbaulage	MTTFd-Wert
0,5	-30 bis +50	beliebig	150 Jahre

Hydraulische Kenngrößen

Hydraulikflüssigkeit: Mineralöl nach DIN 51524, andere Medien auf Anfrage

Betriebsdruck (maximal) [bar]	Temperatur der Hydraulikflüssigkeit [°C]	Viskosität [mm ² /s]	zulässiger Verschmutzungsgrad
350	-25 bis +70	10 - 600	maximal Klasse 22/19/16 nach ISO4406

Betätigung

Betätigungsart	Spannungsart	Leistungsaufnahme [W]	Einschaltdauer	Schutzart nach DIN40050
elektromagnetisch	DC $\pm 10\%$	26; P_{20} (=Leistung bei 20 °C)	Dauerbetrieb	IP65 mit aufgesteckter Gerätesteckdose

Elektrische Kenngrößen

Versorgungsspannung U_B	Verpolungsschutz	Stromaufnahme I_B
24 VDC, $\pm 10\%$, geregelt, Restwelligkeit $< 10\%$	integriert, bis maximal 60 VDC	< 50 mA (ohne externe Schaltlast)

Sensorelektronik

maximaler Schaltstrom I_S	Restspannung des Schalterausgangs	Typ	minimaler Lastwiderstand
< 150 mA	$< 2,5$ V	Öffner/Schließer, plusschaltend, überlastfest	200 Ω

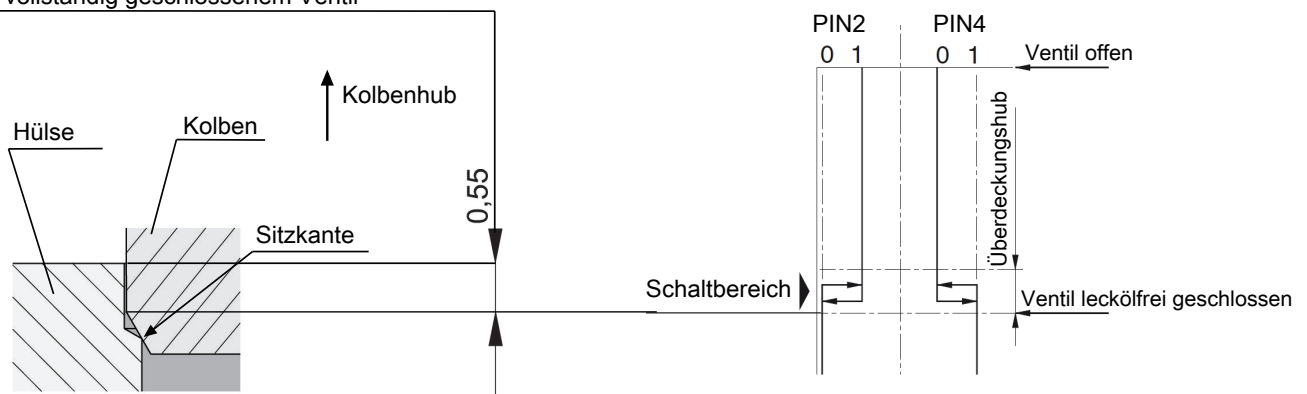
Schalterausgang

Sensorstecker
M12x1, 4-polig

Elektrischer Anschluss

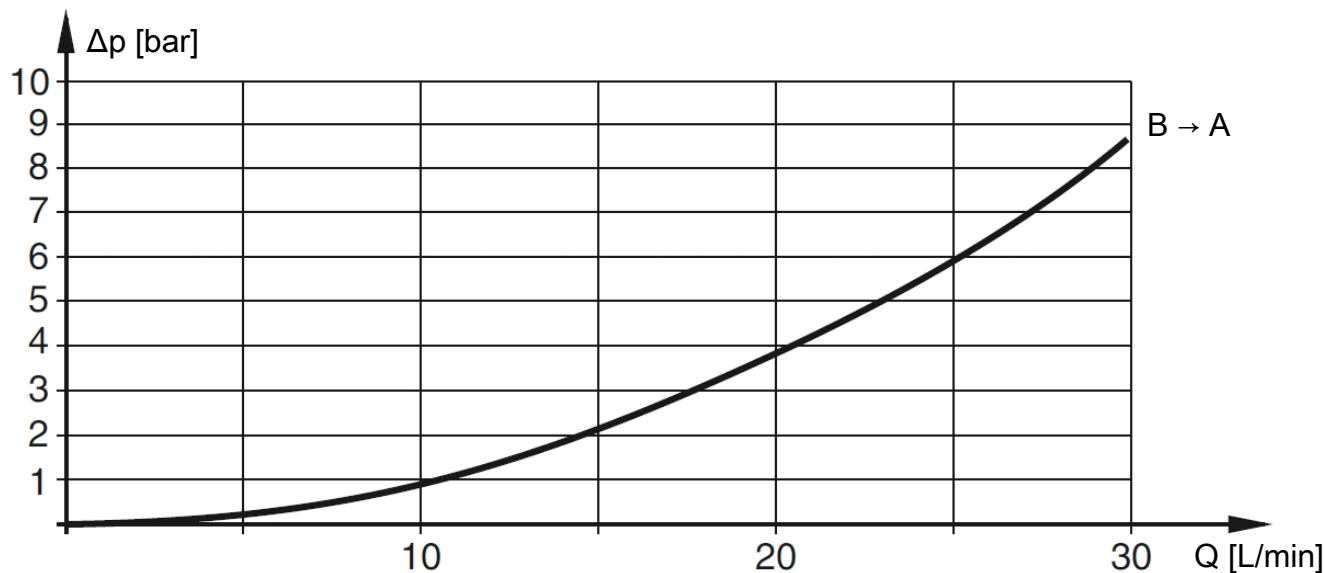
Funktionsdiagramm

Überdeckungshub des Ventils für den Stellungsschalter bei vollständig geschlossenem Ventil



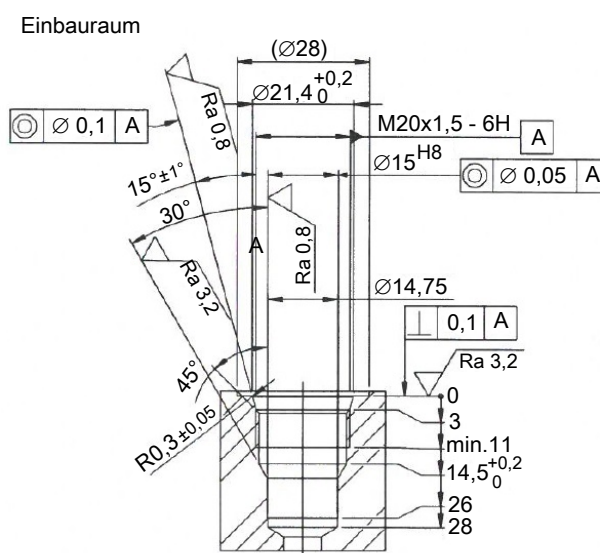
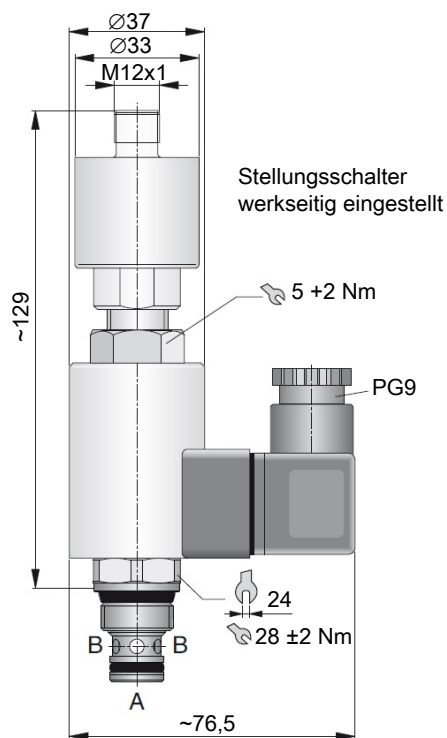
Kennlinie

gemessen bei +40 °C Temperatur der Hydraulikflüssigkeit, Viskosität 46 mm²/s, Toleranz ± 10 %



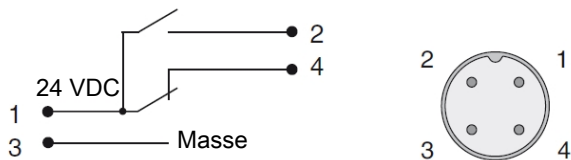
Abmessungen und Anschlüsse

Die Abmessungen sind in mm angegeben.



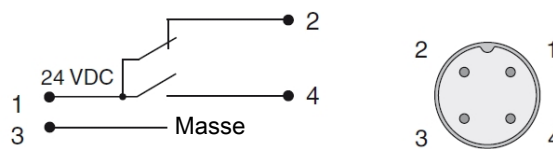
Anschlussbild

IVN221:



Pin	Anschluss
1	Versorgung 24 VDC
2	Schließer +
3	Masse
4	Öffner +

IVN222:



Pin	Anschluss
1	Versorgung 24 VDC
2	Öffner +
3	Masse
4	Schließer +

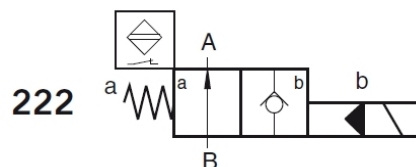
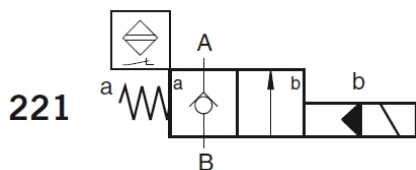
Bestellangaben

Typenschlüssel

Bestellbeispiel



Schaltsymbole



Serienkennzeichnung

siehe Basisinformation
(Katalog)

Elektrische Angaben

N 12 V DC

P 24 V DC