

Side Channel Blower



RUBIN 220

1,10-2,20 kW (50 Hz)
1,30-2,55 kW (60 Hz)

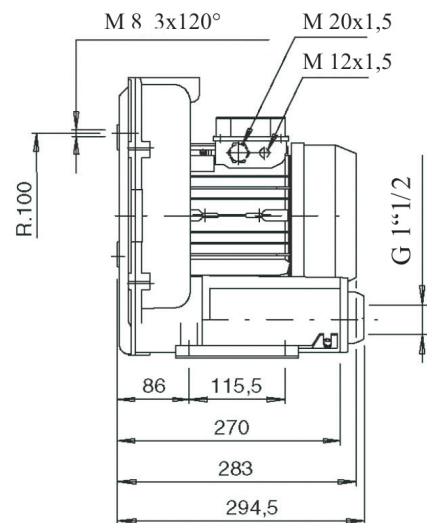
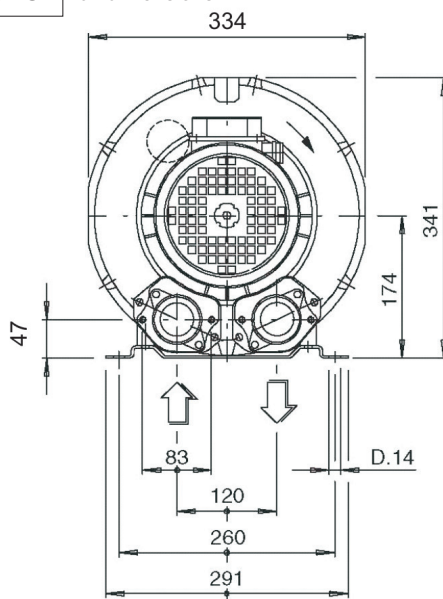
Motor: Prot. Cl. IP 55; insulation Cl. F; standard with thermal protection

	article code	kW	V	Hz	A	min ⁻¹	SP _{US} *	mbar (V)	mbar (P)	µF/V	dB(A)	kg
Single Phase	1004800600	1,1	230 ~	50	7,6	2830	—	150	150	40/450	71	21
	1004800500	1,5	230 ~	50	10,0	2840	—	185	185	40/450	71	24
	1004811600	1,5	220 ~	60	10,8	3475	—	180	180	40/450	71	21
	1004703400	1,5	115/230 ~	60	21,3/11,0	3450	—	165	155	55/450	71	23
Three Phase	1004913400	1,1	200-240 Δ	50	5,2	2800	*	150	150		68	19
			345-415 Y	50	3,0						71	19
		1,3	220-275 Δ	60	5,5	3400		140	140			
		380-480 Y	60	3,2								
	1004800900	1,5	200-240 Δ	50	6,9	2800	*	190	190		68	21
			345-415 Y	50	4,0						71	21
		1,75	220-275 Δ	60	7,1	3450		190	180			
		380-480 Y	60	4,1								
	1004800700	2,2	200-240 Δ	50	8,1	2850	*	215	240		70	24
			345-415 Y	50	4,7						72	24
2,55		220-275 Δ	60	8,1	3450		230	210				
	380-480 Y	60	4,7									
1004800200	2,2	400 Δ	50	5,2	2850	—	215	264		70	24	
		690 Y	50	3,0								

* 230-400/265-460V 50/60 Hz

Dimensions

all dimensions in mm

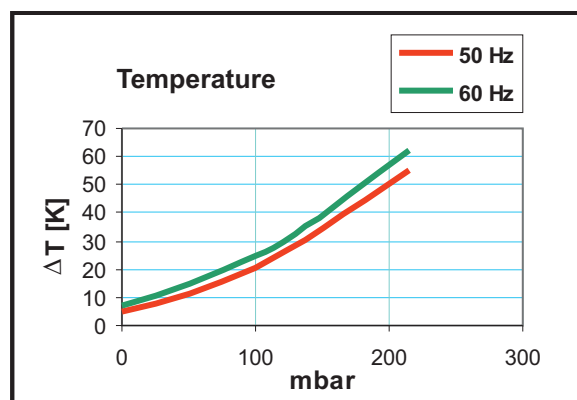
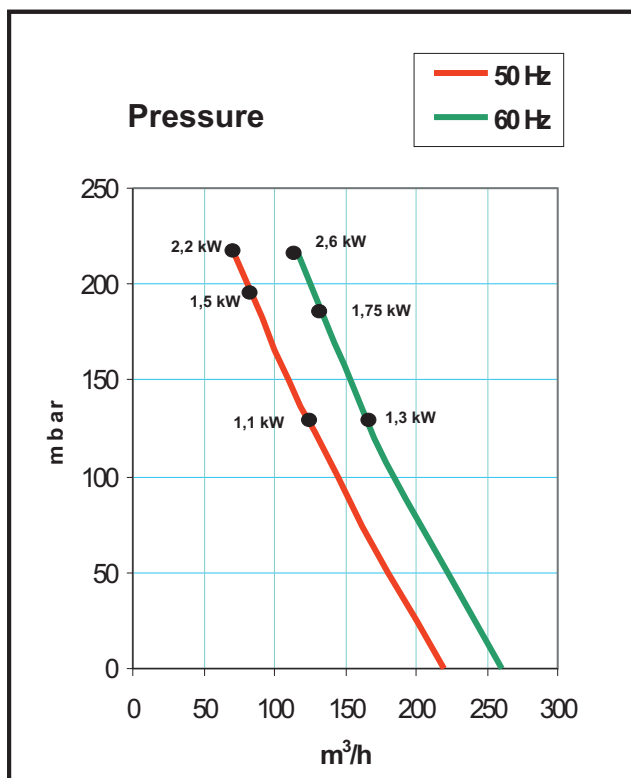
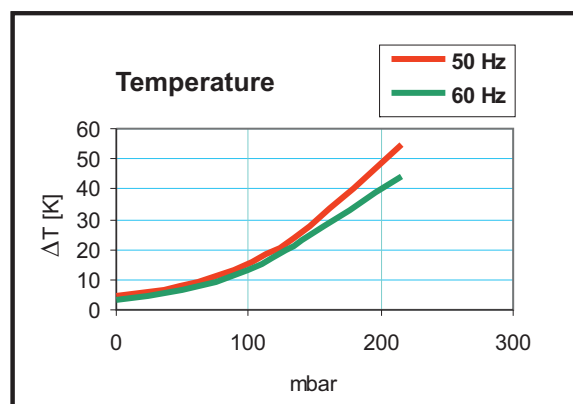
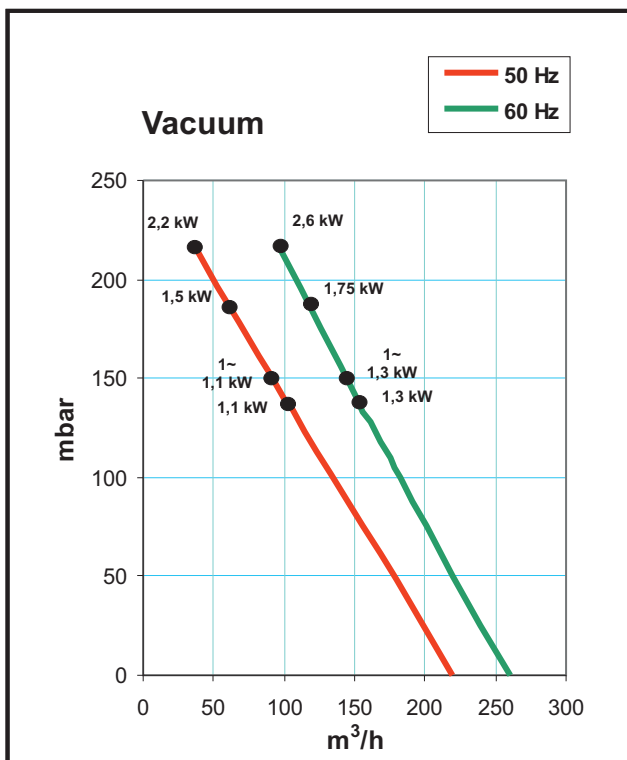


We reserve the right to alter technical information!

briwatec GmbH
Schönauer Strasse 62
D-79669 Zell im Wiesental

Phone +49 (0) 7625 918 868 0
Fax +49 (0) 7625 918 868 33
Email: info@briwatec.de
http://www.briwatec.de

RUBIN 220



The curves have a tolerance of ±10% and refer to free atmospheric air at 1 bar (abs.) and 20°C.

We reserve the right to alter technical information!