

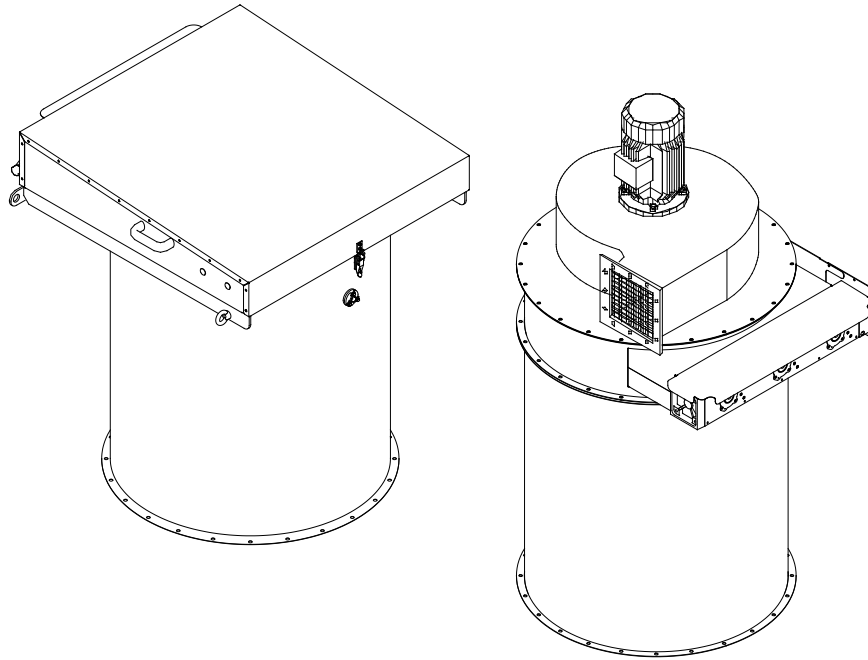


WAM®



3

SPARE PARTS



WAMFLO®

- **FLANGED ROUND FILTERS**
SPARE PARTS CATALOGUE
- **GEFLANSCHTE RUNDFILTER**
ERSATZTEILKATALOG
- **FILTRES ROUNDS BRIDES**
PIECES DE RECHANGE
- **FILTRI ROTONDI FLANGIATI**
PEZZI DI RICAMBIO

FLANGED

All rights reserved © WAMGROUP

CATALOGUE No. **FIL.141.--R.4L**

ISSUE
A5

CIRCULATION
100

LATEST UPDATE
04.13



WAM®

All the products described in this catalogue are manufactured according to **WAMGROUP S.p.A. Quality System procedures**. The Company's Quality System, certified in July 1994 according to International Standards **UNI EN ISO 9002** and extended to the latest release of **UNI EN ISO 9001**, ensures that the entire production process, starting from the processing of the order to the technical service after delivery, is carried out in a controlled manner that guarantees the quality standard of the product.

*Alle in diesem Katalog beschriebenen Produkte werden gemäß dem **Qualitätssystem der WAMGROUP S.p.A.** hergestellt. Das im Juli 1994 gemäß der internationalen Norm **UNI EN ISO 9002** und auf die neueste Version der **UNI EN ISO 9001** erweiterte, zertifizierte Qualitätssystem der Firma gewährleistet, dass der gesamte Produktionsprozess von der Auftragsbearbeitung bis zum technischen Kundendienst nach Lieferung in kontrollierter Art und Weise erfolgt, so dass der Qualitätsstandard des Produkts gewährleistet ist.*

Tous les produits décrits dans ce catalogue sont fabriqués selon les procédures du **Système de Qualité de WAMGROUP S.p.A.**, certifié en Juillet 1994 selon les normes internationales **UNI EN ISO 9002** et étendu à la dernière version de la norme **UNI EN ISO 9001**. Cela garantit que le processus de production, à partir de la gestion de la commande au service technique après-vente, est effectué de manière contrôlée garantissant la norme de qualité du produit.

*Tutti i prodotti descritti nel catalogo sono stati realizzati secondo le **procedure del Sistema Qualità di WAMGROUP S.p.A.** Il Sistema Qualità aziendale, certificato dal luglio 1994 in conformità alle normative internazionali **UNI EN ISO 9002** e successivamente esteso all'ultima versione delle normative **UNI EN ISO 9001**, garantisce che l'intero processo produttivo, dalla formulazione dell'ordine fino all'assistenza tecnica dopo la consegna, si svolge secondo modalità controllate che garantiscono lo standard qualitativo del prodotto.*

This publication cancels and replaces any previous edition and revision.

We reserve the right to implement modifications without notice.

This catalogue cannot be reproduced, even partially, without prior consent.

Diese Veröffentlichung storniert und ersetzt alle früheren Ausgaben und überarbeiteten Fassungen.

Wir behalten uns das Recht vor, Änderungen ohne vorherige Information durchzuführen.

Dieser Katalog darf ohne vorherige Genehmigung weder ganz noch teilweise vervielfältigt werden.

Cette publication annule et remplace toute édition et révision antérieure.

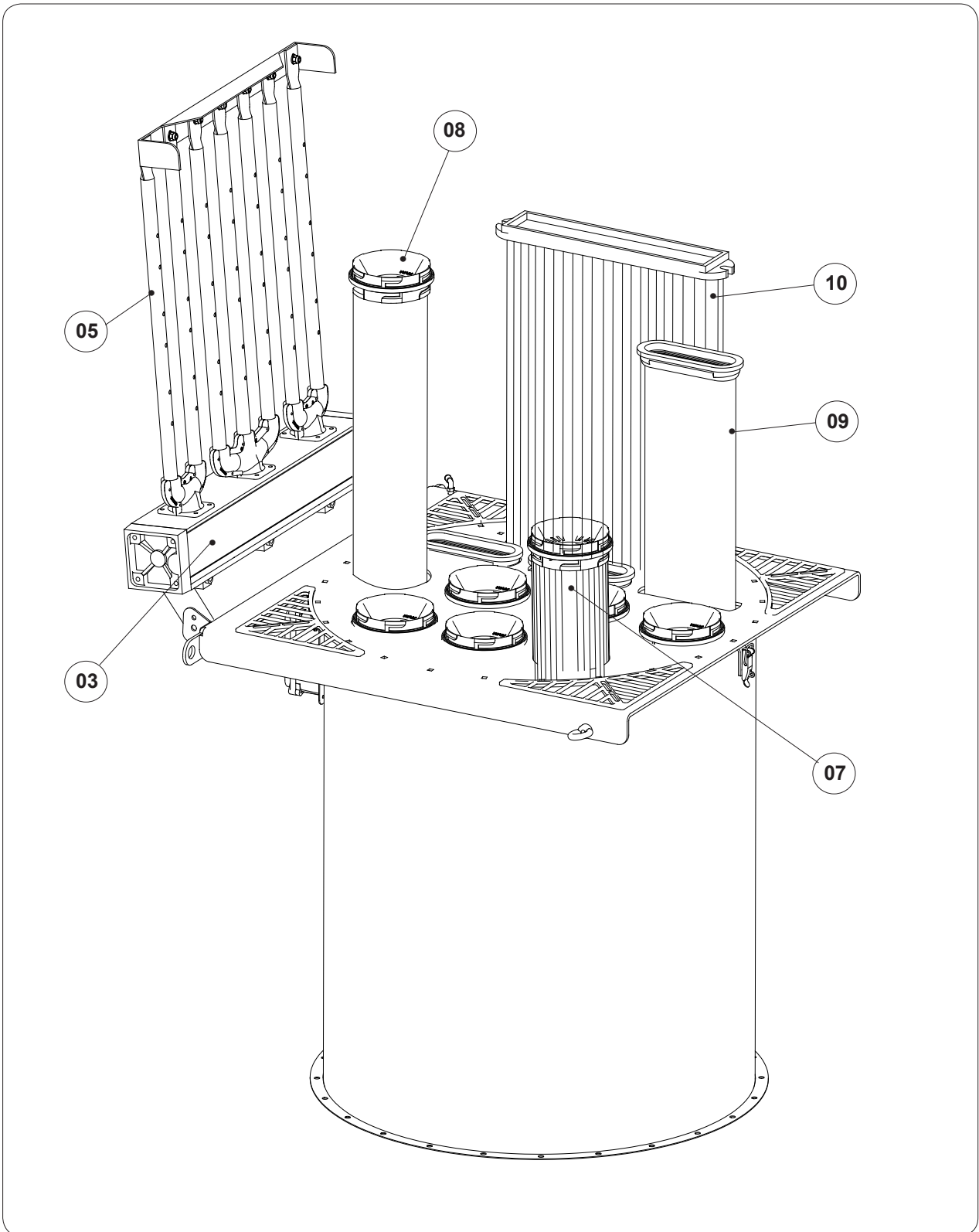
Nous nous réservons le droit de mettre en place des modifications sans préavis.

Ce catalogue ne peut être reproduit, même partiellement, sans notre consentement préalable.

Questa pubblicazione annulla e sostituisce le edizioni e revisioni precedenti.

Ci riserviamo la facoltà di apportare modifiche senza preavviso.

Il presente catalogo non può essere riprodotto, nemmeno parzialmente, senza previo consenso.



CARTDRIDGES - PATRONEN - CARTOUCHES - CARTUCCE



KFNC	1	008	PP	3	J	C
------	---	-----	----	---	---	---

- 1 H = 500
- 2 H = 750
- 3 H = 900

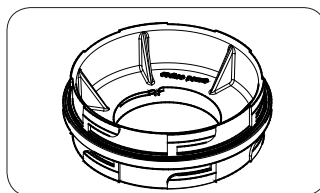
Q.ty
 2 - 4 - 8 - 14 - 28

Medium - *Mittel* - *Média* - *Media*

PP - PA
 PV - PT
 PZ - PB

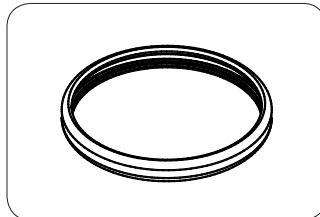
J Std

D Underpressure - *Unterdruck* - *Dépression* - *Depressione*



STD: 2099A9RZA (*)

Antistatic - *Antistatisch* - *Antistatique* - *Antistatico*: 2099ARZB(*)



STD: 2099AA2VA

h. Temp.: 2099AA2VB (**)

* included in cartridge kit - * *schon im Patronensatz inbegriffen*

* déjà inclus dans le kit cartouches - * *già incluso in kit cartucce*

** no longer available - *Nicht mehr lieferbar* - *n'est plus disponible* - *non più disponibile*

POLYPLEAT®



KFEW	1	007	PP	VE
------	---	-----	----	----

- 1 H = 500
- 2 H = 750
- 3 H = 900

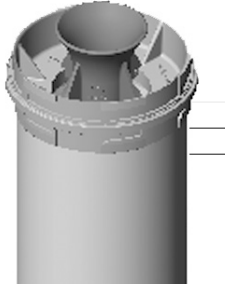
Q.ty
 4 - 7 - 14

Medium - *Mittel* - *Média* - *Media*

PP - PA - PV
 PT - PZ - PB

ROUND BAGS - RUND TASCHEN - MANCHES RONDES - MANICHE TONDE

Item - Pos. 08



KFNM

3

008

FP

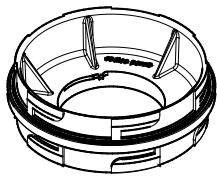
C

3 H= 900
6 H= 1350
8 H= 1800

Q.ty
4 - 8 - 14 - 28

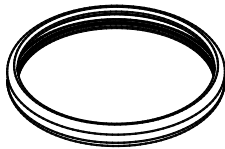
Medium - Mittel - Média - Media

FP - FA - FV
FB - FZ - MT
FU - FF



STD: 2099A9SZA

Antistatic - Antistatisch - Antistatique - Antistatico: 2099A9SZB



STD: 2099AA2VA

h. Temp.: 2099AA2VB (**)

* included in cartridge kit - * schon im Patronensatz inbegriffen

* déjà inclus dans le kit cartouches - * già incluso in kit cartucce

** no longer available - Nicht mehr lieferbar - n'est plus disponible - non più disponibile

Frames for round bags - Stützkörbe für Rundtaschen - Paniers pour manches rondes - Cestelli per maniche tonde

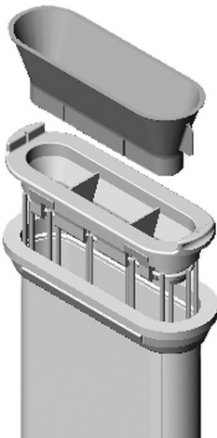


Venturi: 2099A9QMA

H	Code
900	2064 7921A
1350	2064 7931A
1800	2064 7941A

ELLIPTICAL BAGS - MINITASCHEN - MANCHES ELLIPTIQUES - MANICHE ELLITTICHE

Item - Pos. 09



KFNE

1

012

FP

C

1 H= 500
3 H= 920
6 H= 1350
8 H= 1800

Q.ty
12 - 14 - 18

Medium - Mittel - Média - Media

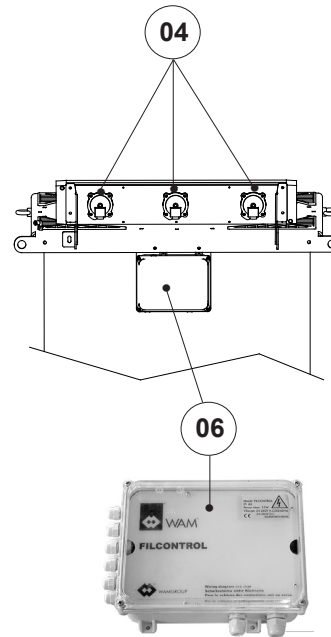
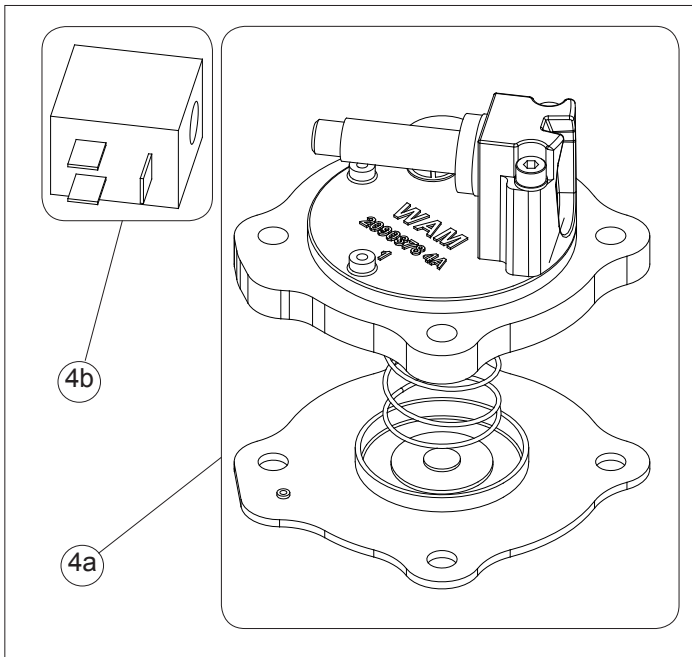
FP - FA - FV
FB - FZ - MT
FU - FF

Frames for elliptical bags - Stützkörbe für Minitaschen
Paniers pour manches elliptiques - Cestelli per maniche ellittiche



Venturi: 2099A9MZA

H	Code
500	2064 7841A
920	2064 7815A
1350	2064 7861A
1800	2064 7871A



Item Pos.	Description - Benennung Désignation - Descrizione	Code	
4a	Solenoid valve repair kit - <i>Reparatursatz Magnetventil</i> Kit réparation électrovanne - <i>Kit riparazione elettrovalvola</i>	12020250A	
4b	Coil - <i>Spule</i> Bobine - <i>Bobina</i>	BOB02450	24V AC
		BOB024CC	24V DC
		BOB04850	48V AC
		BOB048CC	48V DC
		BOB11050	110V AC
		BOB110CC	110V DC
4 (4a + 4b)	Solenoid valve assembly - <i>Magnetventilgruppe</i> Groupe électrovanne - <i>Gruppo elettrovalvola</i>	KEVN02450	24V AC
		KEVN024CC	24V DC
		KEVN04850	48V AC
		KEVN048CC	48V DC
		KEVN11050	110V AC
		KEVN110CC	110V DC
		KEVN22050	220V AC

Item - Pos. 06

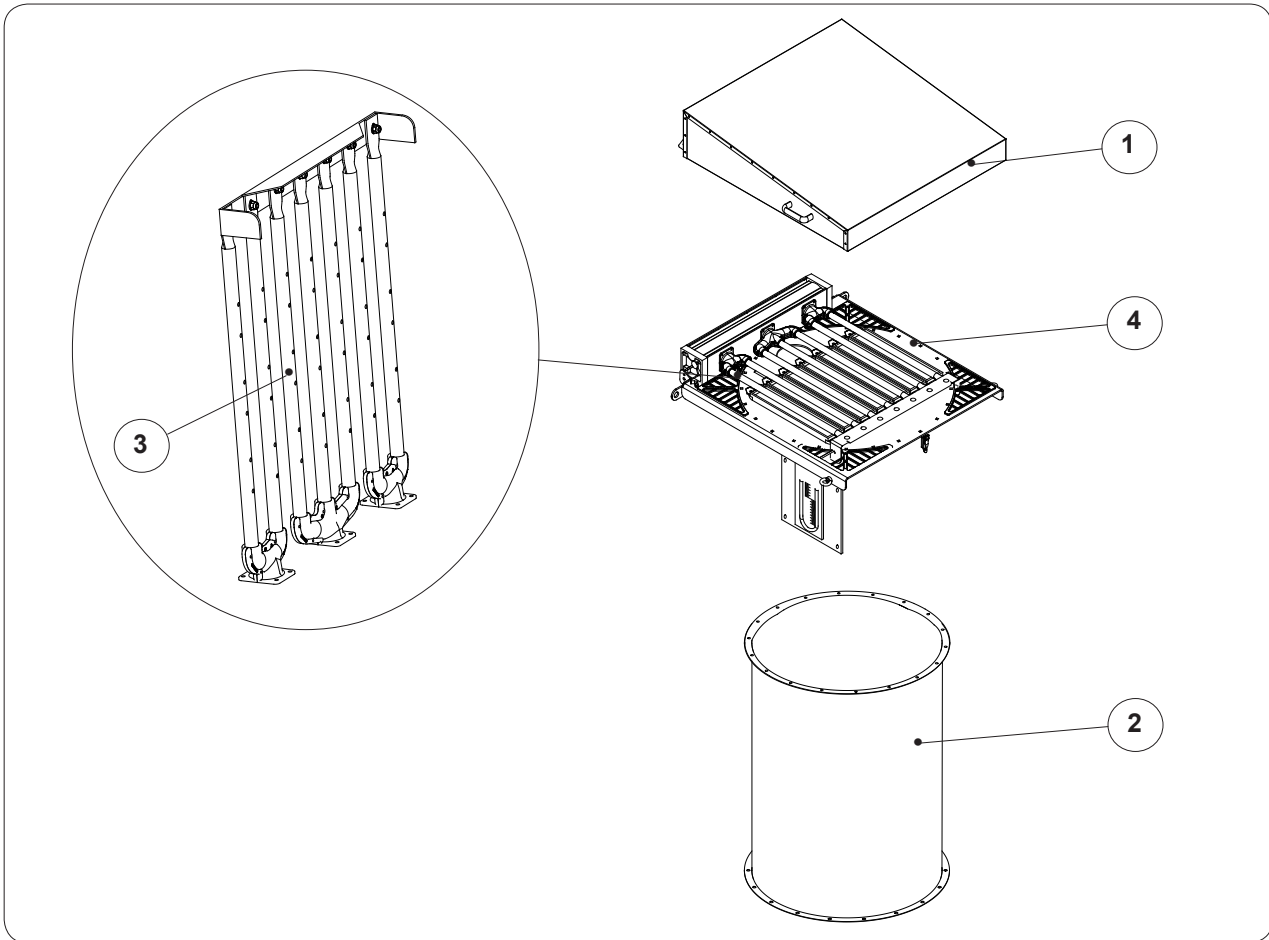
1302

002

OC

Number of outputs - *Zahl der Ausgänge*
 Nombre de sorties - *Numero uscite*

OC = Std. panel - *Standardtafel* - Panneau std - *Pannello std*
OE = Spare on original type - *Ersatzteil auf altem Typ*
 Rechange sur type vieux - *Ricambio su tipo vecchio*



Item - Pos. 1
Cover - Wetterhaube - Capot - Coperchio

GTF **1** **S** **200**

1 Ø= 400 3 Ø= 800
2 Ø= 600 4 Ø= 1000

200 = 304 St.st. - Edelstahl 1.4301 - AISI 304
300 = 316 St.st. - Edelstahl 1.4401 - AISI 316

Item - Pos. 2
Body - Gehäuse - Corps - Corpo

GBF **1** **S** **1** **S** **20**

1 Ø= 400 3 Ø= 800
2 Ø= 600 4 Ø= 1000

S Std
D Underpressure - *Unterdruck* - *Dépression* - *Depressione*

1 H=520 3 H=920 5 H=1840
2 H=770 4 H=1360

S Provision for MAPE - *Vorrüstung MAPE*
Réservation MAPE - *Predisposizione MAPE*
O Hatch - *Kleine Klappe* - *Volet* - *Portellino*
1 Access door - *Klappe* - *Portillon* - *Portellone*
2 Hatches - *Klappen* - *Portillons* - *Portelloni*

20 = 304 St.st. - Edelstahl 1.4301 - AISI 304
30 = 316 St.st. - Edelstahl 1.4401 - AISI 316



- SPARE PARTS
 - ERSATZTEIL
 WAMFLO® - PIECES DE RECHANGE
 - PEZZI DI RICAMBIO

04.13

3

FIL.141.--.R.4L 06

Item - Pos. 3
 Cleaning unit - Abreinigungsgruppe - Groupe décolmatage - Gruppo sparo

Description - Benennung - Désignation - Descrizione	Ø	Code
Cartridges-Bags 1Ev. 4 Elements - Patronen Taschen 1Ev. 4 Elemente Cartouches Manches 1Ev. 4 Eléments - Cartucce-Maniche 1Ev. 4 Elementi	400	438004918
Cartridges-Bags 1Ev. 2 Elements - Patronen Taschen 1Ev. 2 Elemente Cartouches Manches 1Ev. 2 Eléments - Cartucce-Maniche 1Ev. 2 Elementi	400	438004921
Cartridges-Bags 2Ev. 4 Elements - Patronen Taschen 2Ev. 4 Elemente Cartouches Manches 2Ev. 4 Eléments - Cartucce-Maniche 2Ev. 4 Elementi	400	438004919
Cartridges-Bags 2Ev. 2 Elements - Patronen Taschen 2Ev. 2 Elemente Cartouches Manches 2Ev. 2 Eléments - Cartucce-Maniche 2Ev. 2 Elementi	400	438004922
Cartridges-Bags 2Ev. 8 Elements - Patronen Taschen 2Ev. 8 Elemente Cartouches Manches 2Ev. 8 Eléments - Cartucce-Maniche 2Ev. 8 Elementi	600	438004912
Cartridges-Bags 3Ev. 8 Elements - Patronen Taschen 3Ev. 8 Elemente Cartouches Manches 3Ev. 8 Eléments - Cartucce-Maniche 3Ev. 8 Elementi	600	438004913
Elliptical bags 2Elv. 12 Elements - Minitaschen 2Elv. 12 Elemente Manches elliptiques 2Elv. 12 Eléments - Maniche ellittiche 2Elv. 12 Elementi	600	438004914
Polypleat 2Elv. 4 Elements - Polypleat 2Elv. 4 Elemente Polypleat 2Elv. 4 Eléments - Polypleat 2Elv. 4 Elementi	600	438004916
Polypleat 4Elv. 4 Elements - Polypleat 4Elv. 4 Elemente Polypleat 4Elv. 4 Eléments - Polypleat 4Elv. 4 Elementi	600	438004917
Cartridges-Bags 2Ev. 14 Elements - Patronen Taschen 2Ev. 14 Elemente Cartouches Manches 2Ev. 14 Eléments - Cartucce-Maniche 2Ev. 14 Elementi	800	438004908
Cartridges-Bags 4Ev. 14 Elements - Patronen Taschen 4Ev. 14 Elemente Cartouches Manches 4Ev. 14 Eléments - Cartucce-Maniche 4Ev. 14 Elementi	800	438004909
Elliptical bags 3Elv. 18 Elements - Minitaschen 3Elv. 18 Elemente Manches elliptiques 3Elv. 18 Eléments - Maniche ellittiche 3Elv. 18 Elementi	800	438004910
Polypleat 3Elv. 7 Elements - Polypleat 3Elv. 7 Elemente Polypleat 3Elv. 7 Eléments - Polypleat 3Elv. 7 Elementi	800	438004911
Polypleat 5Elv. 7 Elements - Polypleat 5Elv. 7 Elemente Polypleat 5Elv. 7 Eléments - Polypleat 5Elv. 7 Elementi	800	438004907
Cartridges-Bags 4Ev. 28 Elements - Patronen Taschen 4Ev. 28 Elemente Cartouches Manches 4Ev. 28 Eléments - Cartucce-Maniche 4Ev. 28 Elementi	1000	438004833
Cartridges-Bags 6Ev. 28 Elements - Patronen Taschen 6Ev. 28 Elemente Cartouches Manches 6Ev. 28 Eléments - Cartucce-Maniche 6Ev. 28 Elementi	1000	438004835
Cartridges-Bags 3Ev. 28 Elements - Patronen Taschen 3Ev. 28 Elemente Cartouches Manches 3Ev. 28 Eléments - Cartucce-Maniche 3Ev. 28 Elementi	1000	438004832
Elliptical bags 4Ev. 34 Elements - Minitaschen 4Ev. 34 Elemente Manches elliptiques 4Ev. 34 Eléments - Maniche ellittiche 4Ev. 34 Elementi	1000	438004836
Polypleat 5Elv. 14 Elements - Polypleat 5Elv. 14 Elemente Polypleat 5Elv. 14 Eléments - Polypleat 5Elv. 14 Elementi	1000	438004837
Polypleat 6Elv. 14 Elements - Polypleat 6Elv. 14 Elemente Polypleat 6Elv. 14 Eléments - Polypleat 6Elv. 14 Elementi	1000	438004838



WAMFLO®

- SPARE PARTS
- ERSATZTEIL
- PIECES DE RECHANGE
- PEZZI DI RICAMBIO

04.13

3

FIL.141.--R.4L 07

Item - Pos. 4
Cover - *Wetterhaube* - Capot - *Coperchio*

GPF/GPFA	0	C	1
----------	---	---	---

GPF = for cover - *für Wetterhaube*
pour capot - *per coperchio*

GPFA = for fan - *für Sauger*
pour aspirateur - *per aspiratore*

0 Ø= 400 - 2 filter elements - *Filterelemente*
éléments filtrants - *elementi filtranti*

1 Ø= 400 - 4 filter elements - *Filterelemente*
éléments filtrants - *elementi filtranti*

2 Ø= 600

3 Ø= 800

4 Ø= 1000

C Cartridges-Round bags - *Patronen - Rundtaschen*
Cartouches - manches rondes - *Cartucce-Maniche tonde*

E Elliptical bags - *Minitaschen*
Manches elliptiques - *Maniche ellittiche*

W POLYPLEAT

1 = Fe

2 = 304 St.st. - Edelstahl 1.4301 - AISI 304

3 = 316 St.st. - Edelstahl 1.4401 - AISI 316

A = Antistatic - *Antistatisch* - Antistatique - *Antistatico*