



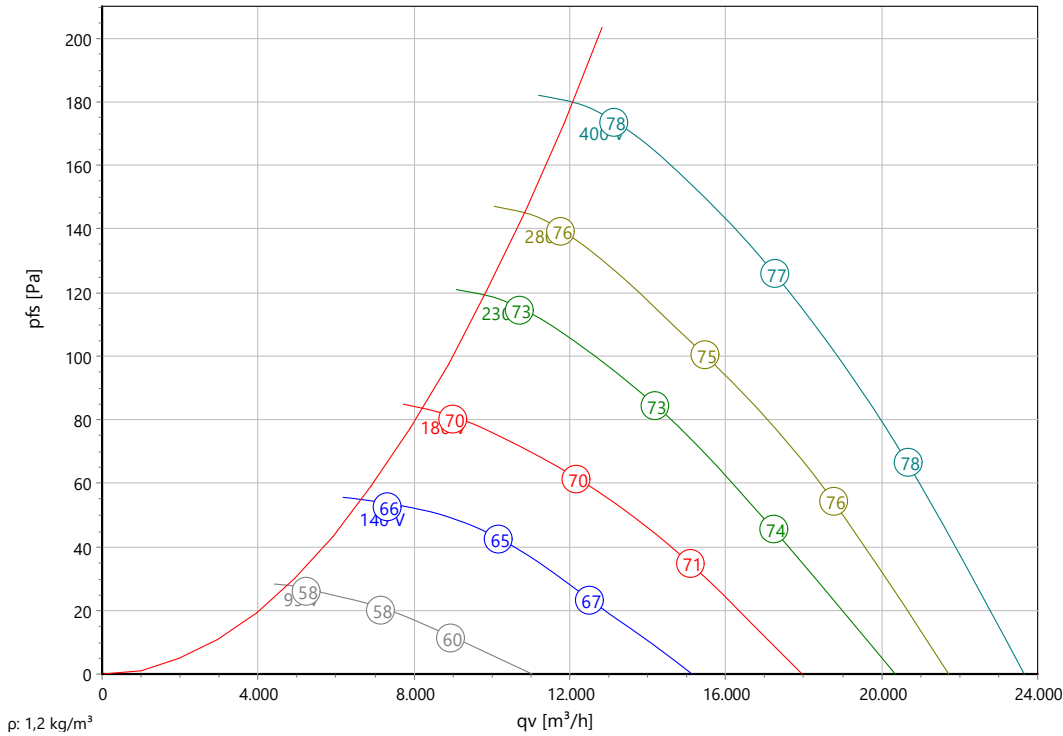
Axialventilator

Typ: **AKFD 800-6 K.6LA A6**

Art.-Nr.: E66-80270



Kennlinie:



ErP - Daten:

	(EU) Nr. 327/2011	(Lot11)
q _v	14534	m ³ /h
p _{fs}	162	Pa
η _{e,fs}	39,1	%
P _e	1,67	kW
n	893	U/min
N	44	
v	8,04	m/s

Nennwerten:

U [V]	f [Hz]	C [μF]	P _e [kW]	I _N [A]	n _N [U/min]	t _R [°C]	k ₁₀ [m ² s/h]	I _A / I _N	IP	m [kg]
400 D / Y	50	-	1,7 / 1,19	3,7 / 2,05	885 / 720	65 / 65	-	3,8	IP 54	45,9

Schalldaten:

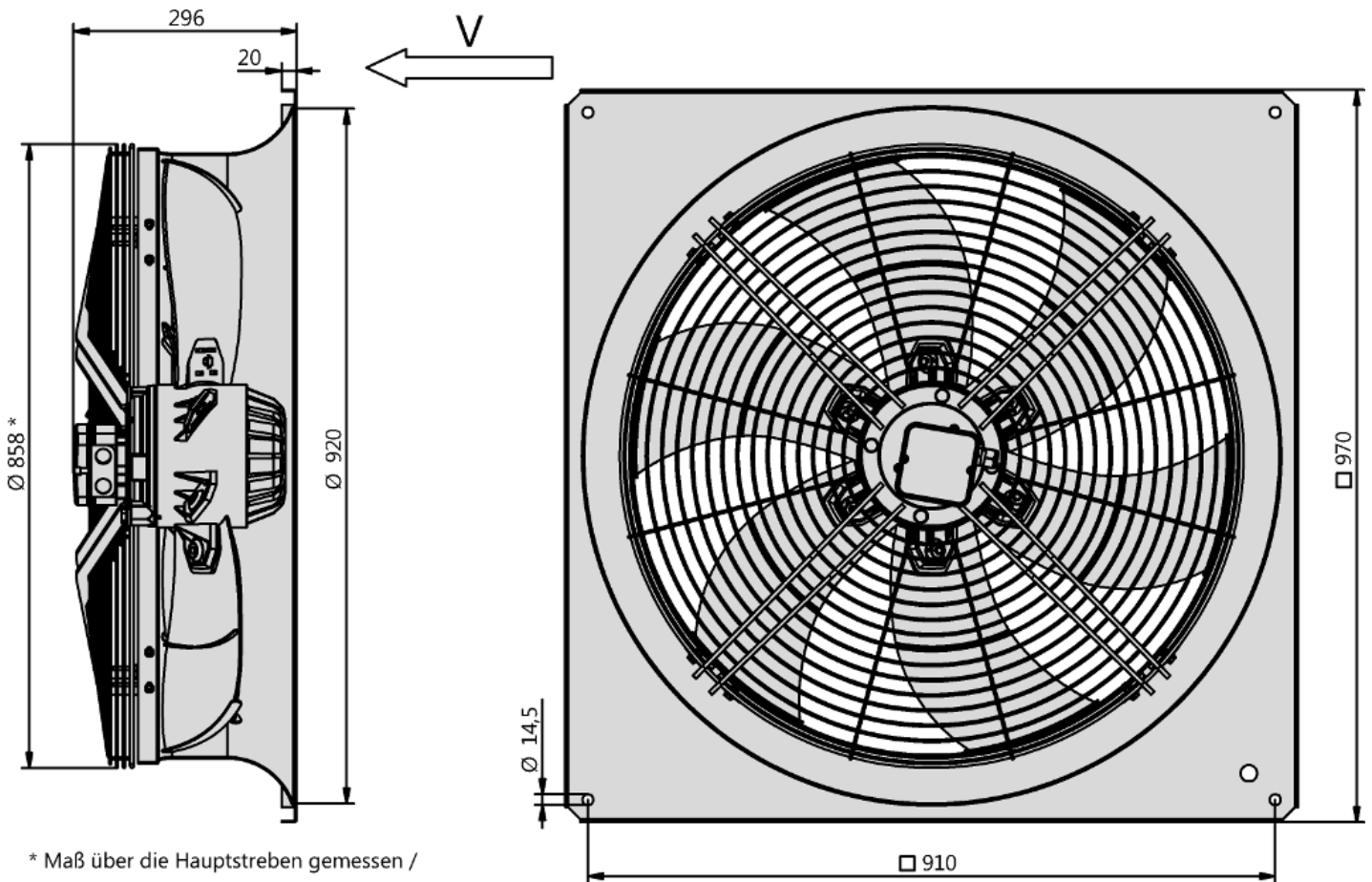
Frequenz	Σ	125Hz	250Hz	500Hz	1kHz	2kHz	4kHz	8kHz	Entfernung	1 m	4 m
L _w A(A,in) [dB(A)]		-19	-13	-7	-4	-6	-12	-16	L _p A(A,in) [dB(A)]	-7	-17



Axialventilator

Typ: **AKFD 800-6 K.6LA A6**

Art.-Nr.: E66-80270



* Maß über die Hauptstreben gemessen / dimension measured over main struts

AC-Axialventilator

für Kälte- und Klimatechnik

Flügel aus Aluminium (AlMg3). Geräusch- und wirkungsgradoptimiert durch profilierte Flügelgeometrie. Strömungsoptimierte Einströmdüse aus verzinktem Stahlblech. Bauform 6. Flügelrad in Förderrichtung V. Quadratische Düsenplatte pulverbeschichtet in reinweiß (RAL-9010) und druckseitigem Berührschutz in tiefschwarz (RAL-9005). Motor-Laufrad-Einheit mindestens entsprechend Gütestufe G6.3 nach DIN ISO 21940-11 statisch und dynamisch gewuchtet. Spannungssteuerbarer AC-Außenläufermotor. Wartungsfreie, beidseitig geschlossene Lagerung mit Langzeitschmierung. Motor schwarz lackiert und/oder Aluminiumdruckguss. Standardausführung mit Kabel seitlich. Der Motorschutz ist durch in die Wicklung eingelegte Thermokontakte gewährleistet. Diese schützen, bei ordnungsgemäßer Anwendung, den Motor vor Überlastung durch Phasenausfall, zu hohe Fördermitteltemperatur oder blockierten Rotor. Isolationsklasse F.

Ventilator erfüllt, die zur Einhaltung von Einbau- und Konformitätserklärung sowie CE-Kennzeichnung erforderliche Maschinen-, EMV-, ERP- und Niederspannungsrichtlinie. UL Zulassung auf Anfrage erhältlich.

Nenndaten:

Spannung [U]

400 D / Y V

Frequenz [f]

50 Hz

Leistungsaufnahme [P]

1,7 / 1,19 kW

Stromaufnahme [I]

3,7 / 2,05 A

Drehzahl [n]

885 / 720 U/min

Schutzart

IP 54

Gewicht [m]

45,9 kg

Kontakt:

Rosenberg Ventilatoren GmbH

Maybachstraße 1

D - 74653 Künzelsau - Gaisbach

www.rosenberg-gmbh.com

Typ:

AKFD 800-6 K.6LA A6

Artikel-Nr.:

E66-80270



Axialventilator

Typ: **AKFD 800-6 K.6LA A6**

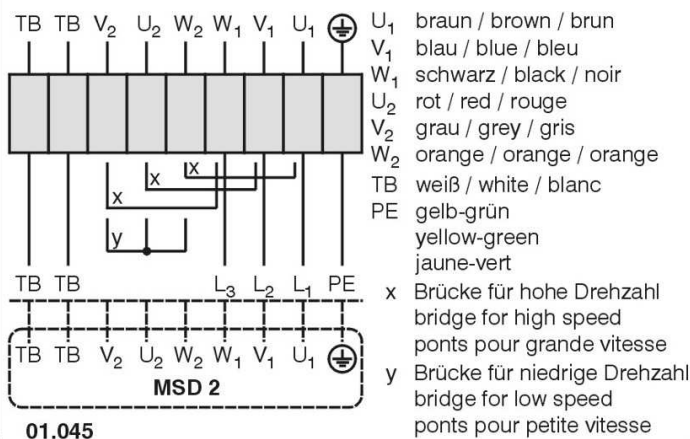
Art.-Nr.: E66-80270



Drehstrommotor mit 2 Drehzahlen durch Δ/Y - Umschaltung und mit Thermostatschalter (TB). Drehrichtungsänderung durch Vertauschen von 2 Phasen. Bei Verwendung des 2- Stufen- Schaltgerätes MSD 2 keine Brücken einlegen und gestrichelt gezeichnete Anschlüsse zum Schalgerät durchverbinden.

Three phase motor with 2 speeds and thermostatic switch (TB). Speed changing by Δ/Y - switching. Changing of rotation direction by interchanging of 2 phases. If MSD 2 2-step switching units are used do not insert bridge and connect dotted lines in the wiring diagram to the switching unit.

Moteur triphasé avec vitesses par commutation Δ/Y et avec interrupteur thermostatique (TB). Changement de sens de rotation par inversion de deux phases. En cas de branchement avec un commutateur a deux vitesses MSD 2, ne pas connecter le ponts et brancher toutes les connexions dessinées en hachuré.



TK3-20017