

# SERIE V16

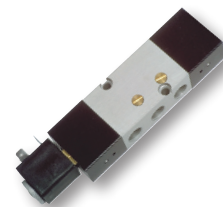
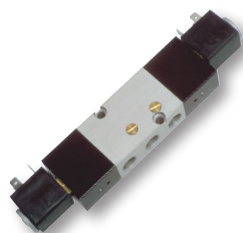
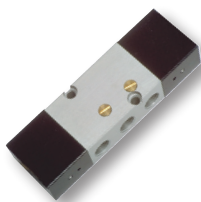
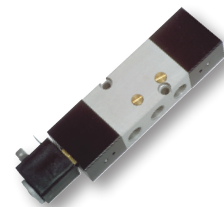
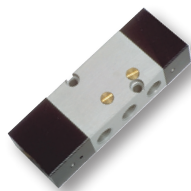
## Namurventile

Namur-Pneumatikventile  
Namur-Magnetventile

PREISABFRAGE auf:  
pneumatikshop.de



Funktion	Technische Daten		Materialien	
<p><b>Namurventile</b></p> <p>zur einfachen Montage an Geräten mit Namur-schnittstelle, z.B. Koaxialventile und Drehantriebe.</p> <p>Die Ventile sind als 3/2 und 5/2 Schieberventile lieferbar. Durch Wechsel der Dichtungen unter den Verschlusschrauben können die Ventile von 5/2 auf 3/2 Wege umgebaut werden.</p> <p>Ausführung als Magnet- oder Pneumatikventil.</p>	<p><b>Bauart</b></p> <p><b>Anschluss</b></p> <p><b>Nennweite</b></p> <p><b>Betriebsdruck</b></p> <p><b>Steuerdruck</b></p> <p><b>Medium</b></p> <p><b>Nenndurchfluss</b></p> <p><b>Temperatur</b></p> <p><b>Schaltzeit</b></p> <p><b>Einsatzbereich</b></p>	<p><b>Kolbenschieberventil</b></p> <p>Namur G1/4</p> <p>7,5 mm</p> <p>elektrisch : 2,5 - 10 bar bei Federrückstellung 1 - 10 bar bei Impulssteuerung pneumatisch : 0 - 10 bar bei Federrückstellung 0 - 10 bar bei Impulssteuerung</p> <p>2,5 - 10 bar bei Federrückstellung 1 - 10 bar bei Impulssteuerung</p> <p>50 µ gefilterte, geölte oder ölfreie Druckluft</p> <p>1100 NI/min bei 6 bar und 1 bar Druckdifferenz</p> <p>0 °C bis +60 °C max., bei absolut trockener &amp; sauberer Luft bis -15 °C</p> <p>Ein : 13 ms Aus : 20 ms bei Federrückstellung 13 ms bei Impulssteuerung</p> <p>Typische Pneumatikanwendungen</p>	<p>Aluminium eloxiert</p> <p>Kunststoff</p> <p>Messing MS58</p> <p>NBR</p> <p>Edelstahl</p> <p>Aluminium vernickelt</p>	<p>Ventilgehäuse</p> <p>Deckel</p> <p>Innenteile</p> <p>Dichtung</p> <p>Druckfeder</p> <p>Ventilkolben</p>



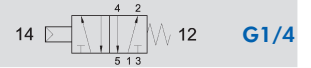
V16

# Serie V16

## 5/2 Namurventile pneumatisch Kolbenschieberventile

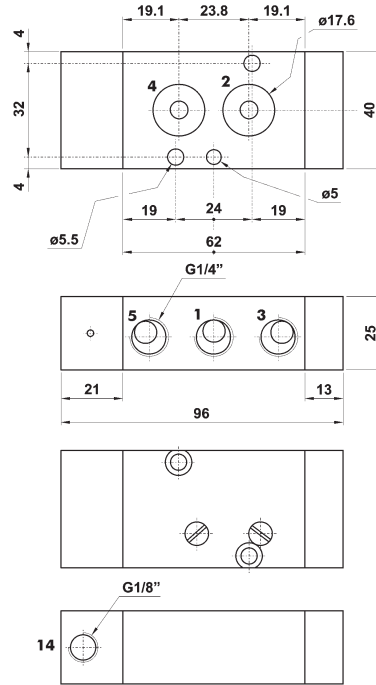
NW 7,5 - G1/4  
Durchfluss 1100 NI/min

### 5/2 Namur-Pneumatikventil Federrückstellung

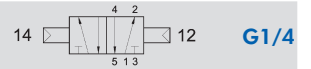


Bestell-Nr.	Typ	Gewinde	VPE
AZ582MC	VAZ-NAM-PIF520-1/4	G1/4	1

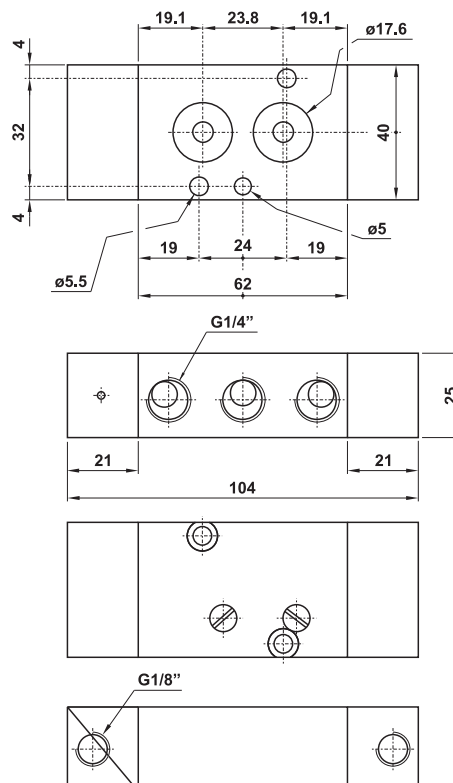
Durch Wechsel der Dichtungen unter den Verschlusschrauben können die Ventile von 5/2 auf 3/2 Wege umgebaut werden!



### 5/2 Namur-Pneumatikventil Impulssteuerung



Bestell-Nr.	Typ	Gewinde	VPE
AZ582CC	VAZ-NAM-PII520-1/4	G1/4	1



Technische und optische Änderungen vorbehalten.

V16

## 5/2 Namurventile elektrisch

Kolbenschieberventile

NW 7,5 - G1/4  
Durchfluss 1100 NI/min

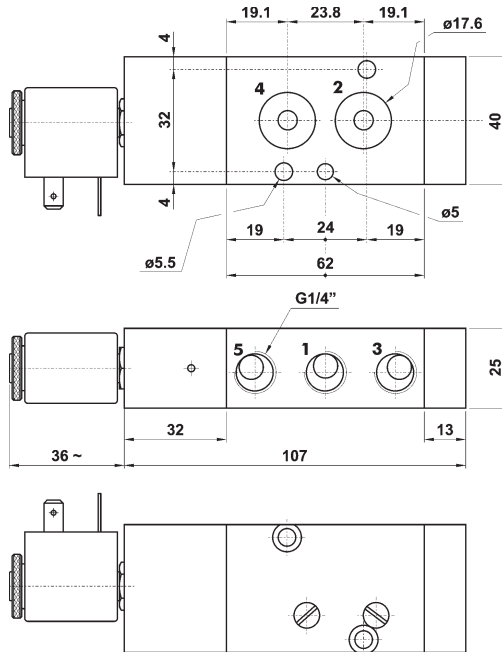
## Serie V16

### 5/2 Namur-Magnetventil

Federrückstellung



Bestell-Nr.	Typ	Gewinde	Volt	VPE
AZ582ME-24V=	VAZ-NAM-MIF520-1/4-24V=	G1/4	24V=	1
AZ582ME-220/50	VAZ-NAM-MIF520-1/4-220/50	G1/4	220V~50/60	1



Durch Wechsel der Dichtungen unter den Verschlusschrauben können die Ventile von 5/2 auf 3/2 Wege umgebaut werden!



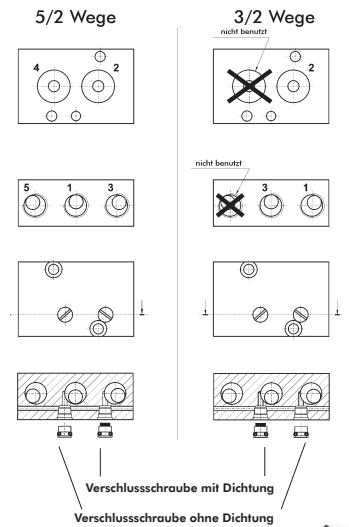
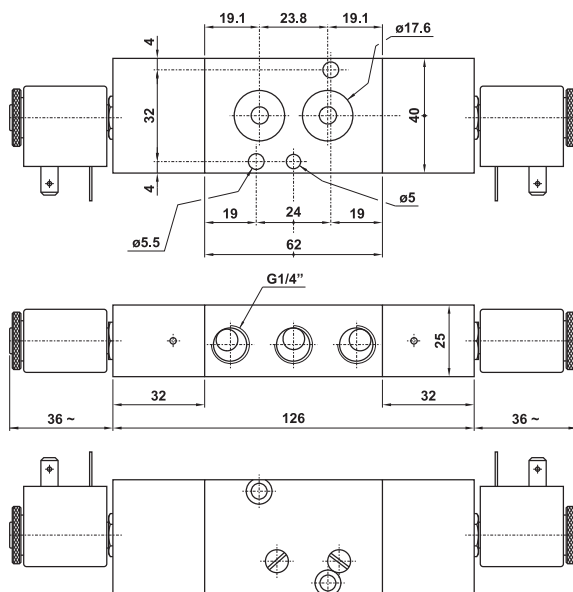
inkl. Gerätestecker nach DIN 43650

### 5/2 Namur-Magnetventil

Impulssteuerung



Bestell-Nr.	Typ	Gewinde	Volt	VPE
AZ582EE-24V=	VAZ-NAM-MII520-1/4-24V=	G1/4	24V=	1
AZ582EE-220/50	VAZ-NAM-MII520-1/4-220/50	G1/4	220V~50/60	1



inkl. Gerätestecker nach DIN 43650

V16