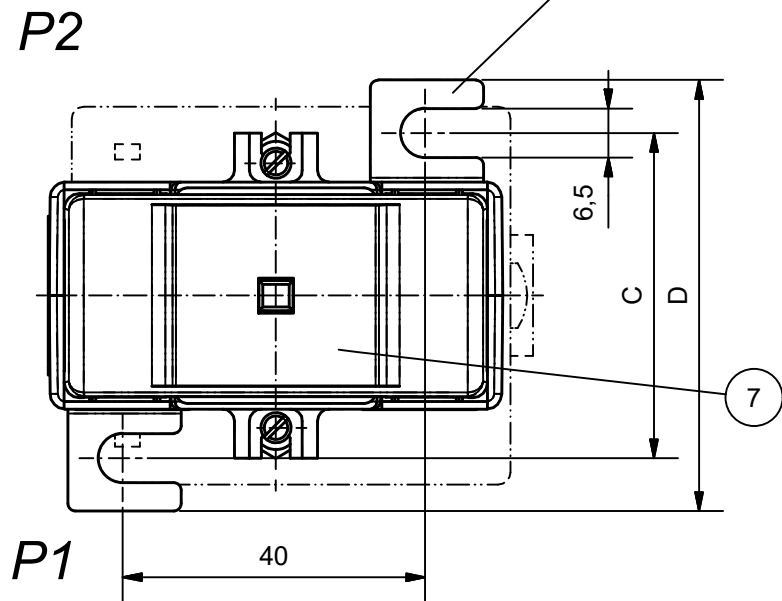


Hinweis für Gr. 3:
Die Schnappbefestigung kann nicht vor Ort nachträglich montiert werden.
Note for Gr. 3:
The mounting rail adapter cannot be mounted on site subsequently



Die angegebenen Drehmomente gelten für eine trockene Montage (Reibungszahl $\mu=0,14$) ohne zusätzliche Schmiermittel!! Bei Schmiermitteleinsatz muss der Kunde das Drehmoment anpassen.

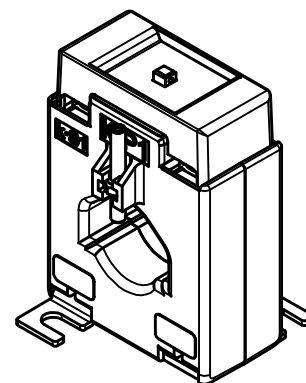
The specified tightening torques are based on a dry assembly (coefficient of friction $\mu=0,14$), without the addition of lubricants !! If lubricants are provided, the torque has to be adjusted by the customer.

1. Sekundärabdeckung, durchsichtig und auf Wunsch plombierbar
2. Sekundäranschluss, Messing vernickelt
3. Sekundärschraube, Stahl verzinkt, Schraube Plus-Minus Schlitz, max. 4 mm²(flexibel)/6 mm²(massiv), je nach Auslegung M5, MA: 3,5 Nm oder M4, MA: 2 Nm
4. Primärleiterbefestigung M4x30, Gewindestift mit Schlitz, MA: 0,5 Nm
5. Optional: Schnappbefestigung für Hutschiene nach DIN EN 60715-TH35.
6. Fußbefestigung
7. Leistungsschild

1. Secondary terminal cover, transparent and sealable on request
2. Secondary terminal, brass nickel plated
3. Secondary screw, galvanized steel, Phillips recessed head screw, max. 4 mm²(flexible)/6 mm²(solid), depending on the configuration M5, MA: 3,5 Nm or M4, MA: 2 Nm
4. Primary fixing device M4x30, slotted headless screw, MA: 0,5 Nm
5. Option: Snap-on mounting bracket for hat rail acc. to DIN EN 60715-TH35.
6. Mounting feet
7. Rating plate

KSO 63 Gr. 3	69	82	82	96
KSO 63 Gr. 2	52	86	63	77
KSO 63 Gr. 1	30	81	43	57
Typ / Type	T	A	C	D

(1 : 2)



EKN	RAB	RAM	RAMF	RAN	RAV	TDP	VNA	VND	VNO	
Die Zeichnung und darin enthaltene Informationen sind Eigentum von Ritz. Sie sind vertraulich und dürfen nicht verbreitet oder kopiert werden ohne schriftliche Genehmigung. Sie sind auf Verlangen zurückzugeben. Schutzrechtsanmeldung behält sich Ritz vor.										
This drawing and all information there on is property of Ritz. It is confidential and must not be made public or copied unless authorised in written by Ritz. It must be returned on demand. Ritz reserves the right to file intellectual property right.										
4					Datum/date	Name/name	Benennung/designation			
3				Bear. drawn	05.01.2010	Gr	KSO 63 Gr. 1...3 Innenraum-Aufsteck-Stromwandler Indoor slip over current transformer			
2				Gepr. checked	18.01.2019	Hu				
1	180178	13.12.18	Hu	Maße in mm / All dimensions in mm Zul. Abweichung für untol. Maße DIN ISO 2768-1 vL Tolerances for dimensions w/o individual tolerance indications acc.			Zeichnungsnummer/drawing number			
Urheberschutz nach copyright acc. to DIN ISO 16016				Gewicht ca. weight approx.		Maßstab/scale bei / ref. to DIN A3		Dateiname data file name		Index
				1:1		M006790_I01.idw		Blatt / page 1 von / of 1		1