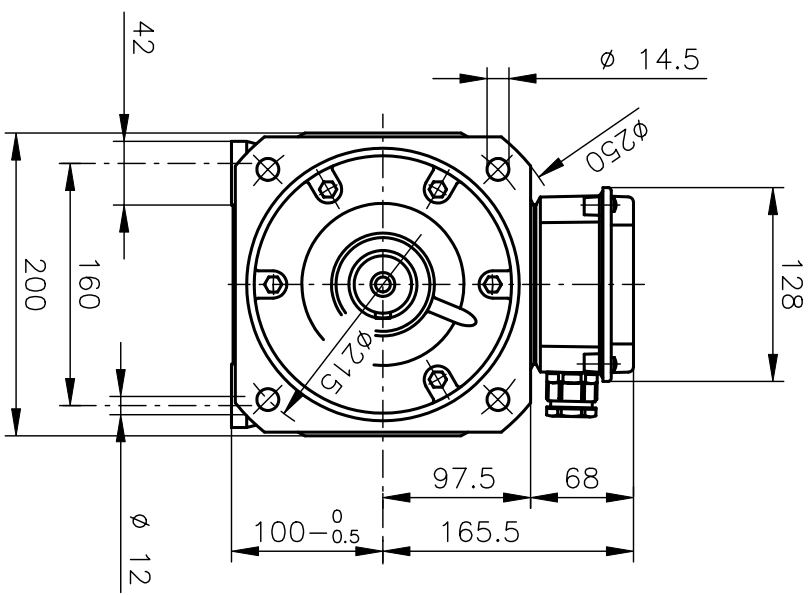
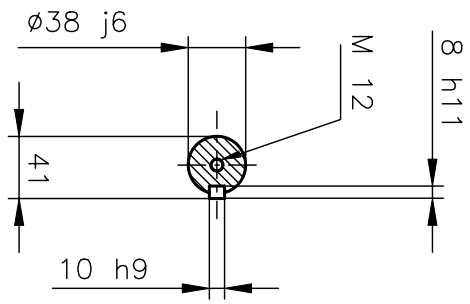
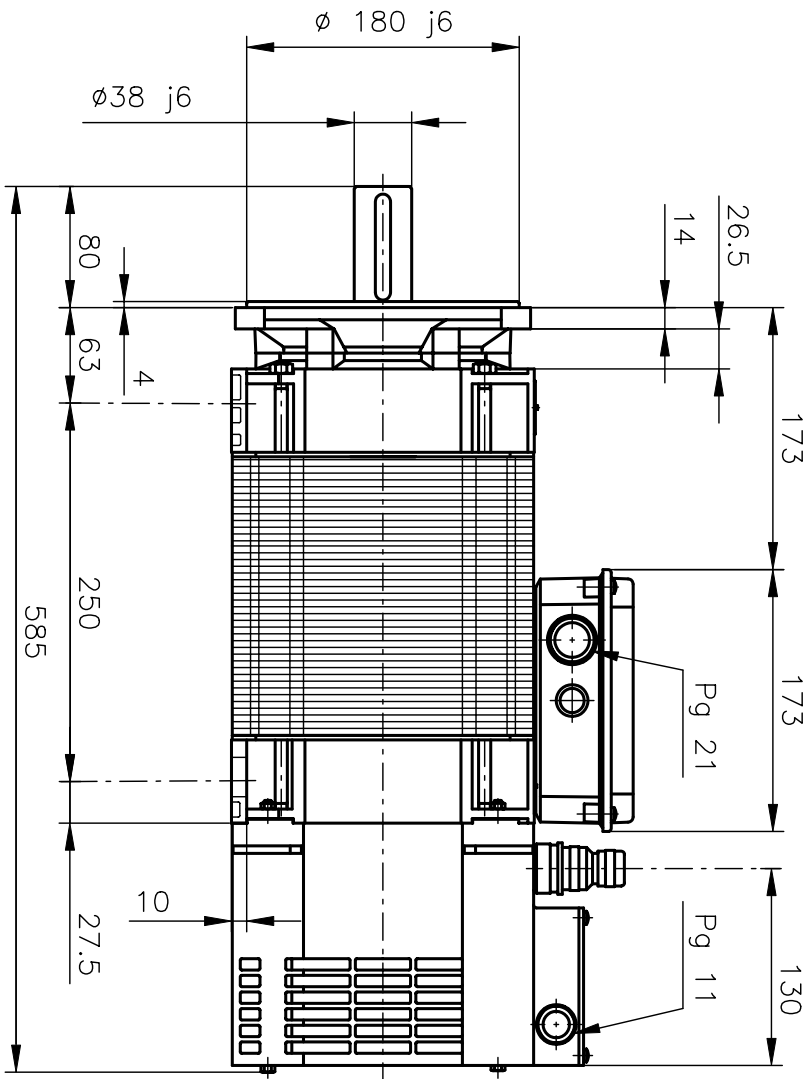


QUESTO MOTORE PUO' FUNZIONARE NELLE SEGUENTI FORME COSTRUTTIVE:
 THIS MOTOR CAN WORK IN THE FOLLOWING MOUNTING ARRANGEMENTS:
 CET MOTEUR PEUT FONCTIONNER DANS LES SUIVANTES FORMES DE CONSTRUCTION:

B3	-	IM 1001	V5	-	IM 1011
V6	-	IM 1031	V15	-	IM 2011
V36	-	IM 2031	B75	-	IM 2061
B65	-	IM 2051	V1	-	IM 3011

MASSA TOTALE MOTORE
 TOTAL WEIGHT MOTOR
 MASSE TOTALE MOTEUR
 = 54 kg

MOMENTO DI INERZIA
 MOMENT OF INERTIA
 MOMENT D'INERTIE
 = 0,0144 kgm²



Modifiche :
 -
 -
 -
 -

OUTLINE A.C. MOTOR TYPE **Aqca 100 L** CVEA/B35
 TERMINAL BOX ON THE TOP
 IC 416 - IM 2001 - MOTOR AND TERMINAL BOX IP54(55)
 BLOWER IP54
 ENCOMBREMENT MOTEUR A C.A. TYPE **Aqca 100 L** CVEA/B35
 BOITE A BORNES EN HAUT
 IC 416 - IM 2001 - MOTEUR, BOITE A BORNES IP54(55)
 VENTILATEUR IP54

INGOMBRO MOTORE A C.A. TIPO **Aqca 100 L** CVEA/B35
 SCATOLA CAVI IN ALTO
 IC 416 - IM 2001 - MOTORE E SCATOLA CAVI IP54(55)
 VENTILATORE IP54
 A TERMINI DI LEGGE CI RISERVAMO LA PROPRIETA' DI QUESTO DISEGNO CON IL DIVIETO DI RIPRODURLO O DI RENDERSI NOTO A TERZI SENZA LA NOSTRA AUTORIZZAZIONE.

1 : 1	
Firma	Data
26/	03/
Controlli	Visto
01	

SICNEMOTORI spa.

N° DIS. DRAW. N° PLAN N° **R Q8 3 RA 700 0** MOD.