

Zentriereinheit, rund
Locating unit, round
Plot de centrage



Die HASCO Zentriereinheit Z051/... dient zur Zentrierung von Formplatten um Beschädigungen am Kavitäten-einsatz zu verhindern.

Sie fangen auftretende Querkräfte im Werkzeug über konische Flächen sicher auf.

Besondere Merkmale

- Bauteile untereinander austauschbar
- Einzelteile Z0511/... und Z0512/... ab Lager lieferbar
- Eingeschränkte Höhentoleranz
- Einfache Verschraubung von der Werkzeugtrennebene und von der Rückseite möglich
- Alle Funktionsflächen geschliffen

- Befestigungsschrauben im Lieferumfang enthalten
- Schnelle Demontage mit Auszugsgewinde
- Zwischengrößen ermöglichen eine Verdrehsicherung
- Abgestimmt auf Distanzscheiben Z055/...

The HASCO locating unit Z051/... is used for centring mould plates to prevent damage to cavity inserts.

It reliably absorbs any transverse forces that develop in the mould via conical surfaces.

Special Features

- Interchangeable parts
- Single parts Z0511/... and Z0512/... are available ex stock
- Limited height tolerance
- Simple screwing from the mould parting line and from the rear is possible
- All functional surfaces are ground

- Screws are included with the package
- Fast removal with extraction thread

- Intermediate sizes prevent undesired rotation
- Geared to distance discs Z055/... possible

Le plot de centrage HASCO Z051/... sert à centrer les plaques porte-empreintes afin d'éviter tout dommage sur l'insert de cavité.

Ils contiennent en toute sécurité par des surfaces coniques les efforts tranchants qui surgissent dans l'outil.

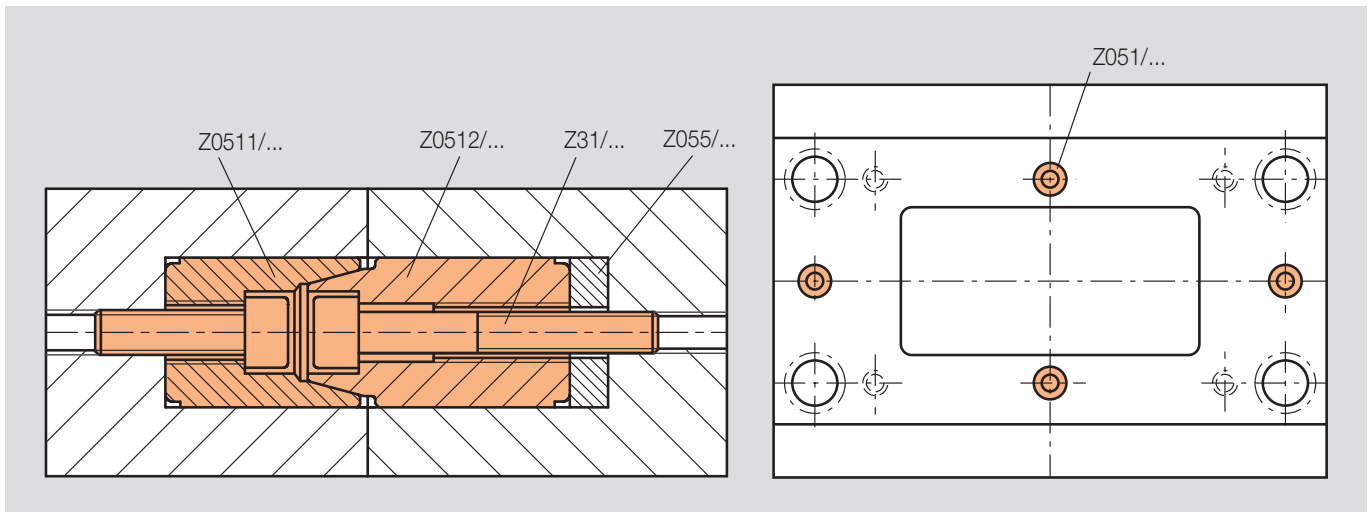
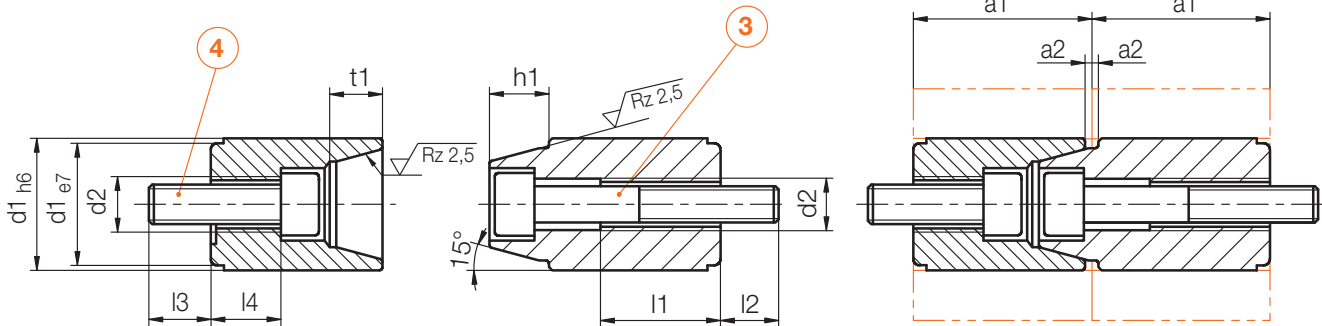
Caractéristiques particulières

- Éléments interchangeable entre eux
- Pièces détachées Z0511/... et Z0512/... sont disponibles sur stock
- Tolérance de hauteur limitée
- Possibilité de vissage simple depuis le niveau de séparation du moule et depuis l'arrière
- Toutes les surfaces de fonction sont rectifiées
- Les vis de fixation sont comprises dans la livraison
- Démontage rapide avec filetage d'extraction
- Les tailles intermédiaires permettent une protection anti-rotation
- Adaptées aux entretoises Z055/...

Z051/...

Zentriereinheit, rund
Locating unit, round
Plot de centrage

Mat.: 1.2067 / 54 ± 2 HRC
≈ DIN ISO 8406

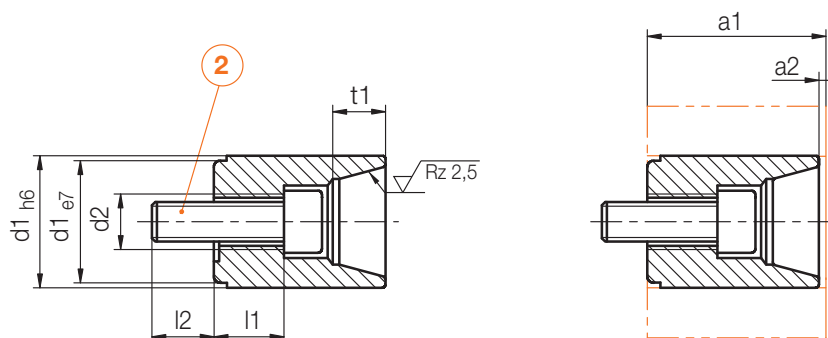


Pos 4 Z31/...	Pos 3 Z31/...	h1	t1	a2	a1	l4	l3	l2	l1	d2	d1	Nr./No.
3x12	3x20	4	5	0,5	11,5	3,5	7,5	8	6,6	M4	10	Z051/10
3x16	3x25	4,5		1	17	8,5			9,6		12	12
4x14	4x25	6	7			6	8	7,5	12,4	M5	14	14
						5,8					16	16
6x20	6x40	9	10		27	10,6	9,5	12	19,7	M8	20	20
		10	11			9,2	11	11			25	25
											26	26
8x25	8x55	14	16		36	12,2	13	15	25	M10	30	30
											32	32
8x30	8x70	18	20		46	16,8		16	27		42	42

Z0511/...

Zentrierstück, aufnehmend, rund
 Centring piece, female component, round
 Élément de centrage, récepteur, rond

Mat.: 1.2067 / 54 ± 2 HRC
 ≈ DIN ISO 8406

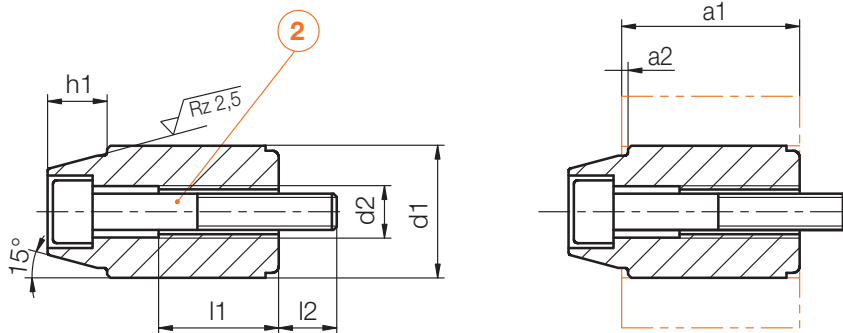


Pos 4 Z31/...	t1	a2	a1	l2	l1	d2	d1	Nr./No.
3x12	5	0,5	11,5	7,5	3,5	M4	10	Z0511/10
3x16		1	17		8,5		12	12
4x14	7			8	6	M5	14	14
					5,8		16	16
6x20	10		27	9,5	10,6	M8	20	20
	11			11	9,2		25	25
							26	26
8x25	16		36	13	12,2	M10	30	30
							32	32
8x30	20		46		16,8		42	42

Z0512/...

Zentrierstück, eintauchend, rund
 Centring piece, male component, round
 Élément de centrage, plongeant, rond

Mat.: 1.2067 / 54 ± 2 HRC
 ≈ DIN ISO 8406



Pos 3 Z31/...	h1	a2	a1	l2	l1	d2	d1	Nr./No.
3x20	4	0,5	11,5	8	6,6	M4	10	Z0512/10
3x25	4,5	1	17	7,5	12,4	M5	12	12
4x25	6						14	14
6x40	9	1	27	12	19,7	M8	16	16
							20	20
	10						25	25
8x55	14	1	36	15	25	M10	26	26
							30	30
8x70	18						46	16