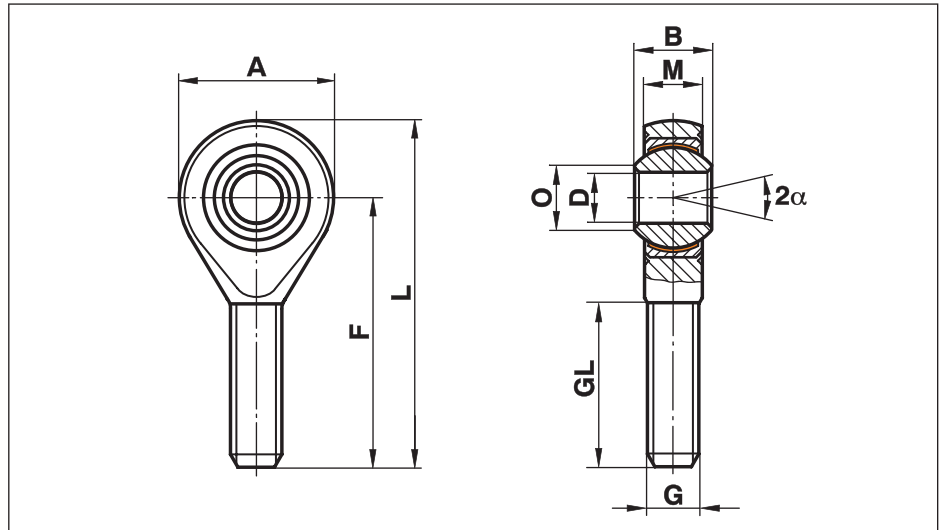


Gelenkköpfe Maßreihe K - rostfrei, wartungsfrei

Serie GARSW

Gelenkkopf mit Außengewinde aus rostfreiem Stahl, mit PTFE-Einlage (wartungsfrei).

Einsatz bei hoher dynamischer Zug-/Druckbelastung im korrosionsgefährdeten Bereich.



Größe (D)	B	M	A	F	L	O	G	GL	statische Tragzahl C ₀ kN	dynamische Tragzahl C kN	zulässige Drehzahl U/min	Stückgewicht g
4 ¹⁾	7	5,25	14	30	37	6,5	M 4	19	2,5	5,1	—	9
5	8	6,00	18	33	42	7,7	M 5	19	6,2	7,5	600	13
6	9	6,75	20	36	46	8,9	M 6	21	8,8	9,3	530	20
8	12	9,00	24	42	54	10,4	M 8	25	16,1	16,7	420	33
10	14	10,50	28	48	62	12,9	M 10	28	25,5	23,4	350	56
12	16	12,00	32	54	70	15,4	M 12	32	34,5	32,0	300	87
14	19	13,50	36	60	78	16,8	M 14	38	39,5	42,0	260	129
16	21	15,00	42	66	87	19,3	M 16	40	60,5	52,5	230	189
18	23	16,50	46	72	95	21,8	M 18x1,5	44	73,0	64,0	210	267
20	25	18,00	50	78	103	24,3	M 20x1,5	47	83,0	78,0	190	348
22	28	20,00	54	84	111	25,8	M 22x1,5	51	100,0	97,0	170	443
25	31	22,00	60	94	124	29,6	M 24x2	57	118,0	122,0	150	600
30	37	25,00	70	110	145	34,8	M 30x2	71	155,0	168,0	130	1030
35	43	28,00	80	125	165	37,7	M 36x2	73	191,0	206,0	110	1600
40	49	35,00	90	142	187	44,2	M 42x2	78	235,0	286,0	100	2570

nur für kurzzeitige Umdrehungen geeignet

Werkstoffe:

Gehäuse: rostfreier Stahl 1.4057, geschmiedet, poliert
ab Größe 40 rostfreier Stahl 1.4057, gedreht

Lagerschale: Sonderbronze CuSn8 mit eingeklebtem PTFE-Gewebe

Innenring: Wälzlagerstahl 100Cr6, gehärtet, geschliffen, poliert, hartverchromt an der Lauffläche

Auf Wunsch: Lagerschale aus rostfreiem Stahl 1.4571
Innenring aus rostfreiem Stahl 1.4034 gehärtet, geschliffen, poliert
oder aus rostfreiem Stahl 1.4401 / 1.4404 geschliffen, poliert

Diese Ausführung ist auch mit Abdichtung (siehe Seite 38) und mit Gewindebolzen (siehe Seite 39) lieferbar.

¹⁾ Größe 4 rostfreier Stahl 1.4305, gedreht, auf Anfrage lieferbar

⚠ Bitte beachten: Bei Gelenkköpfen bestimmter Größen ist die dynamische Tragzahl "C" des Lagers höher als die statische Tragzahl "C₀" des Gelenkkopfes.