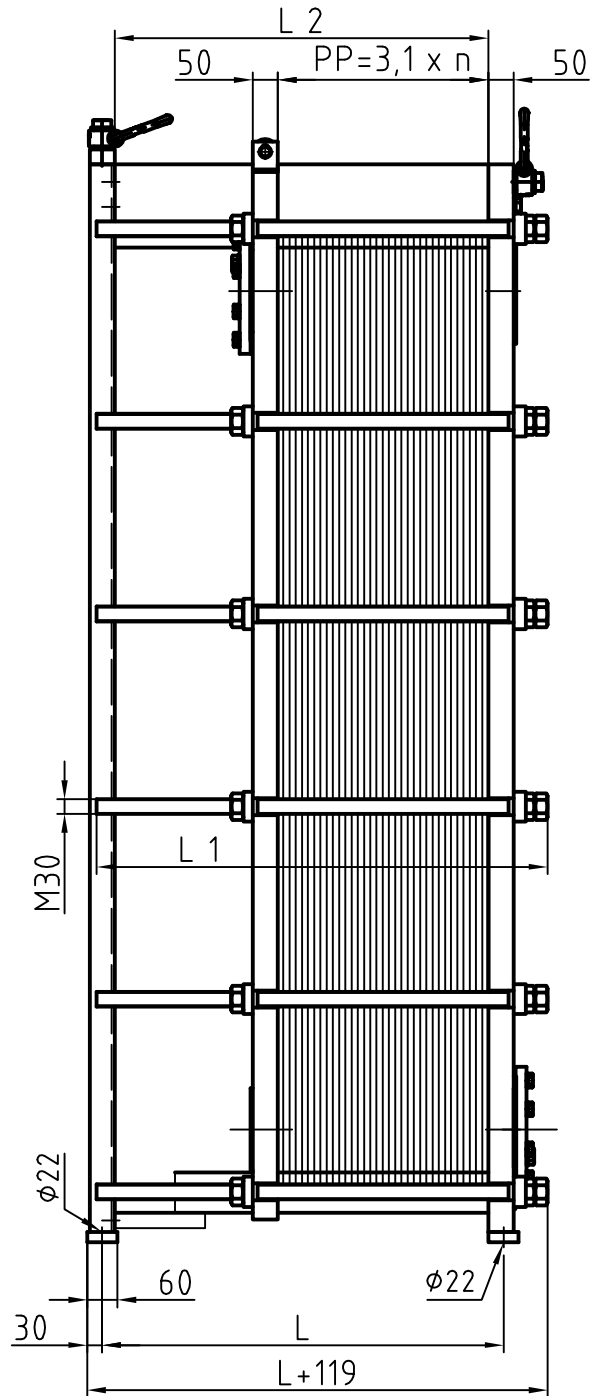
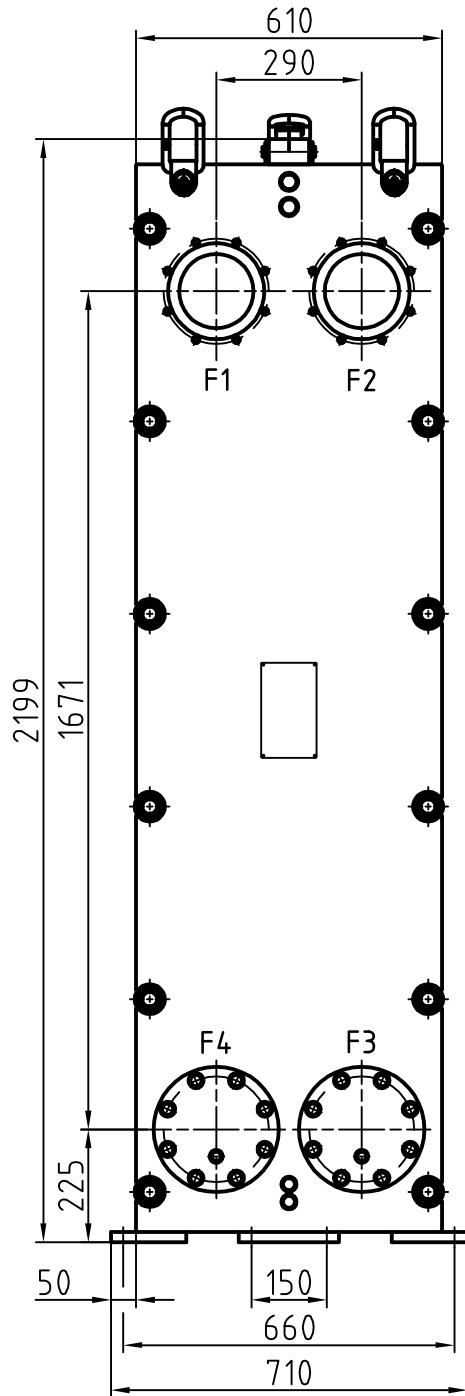


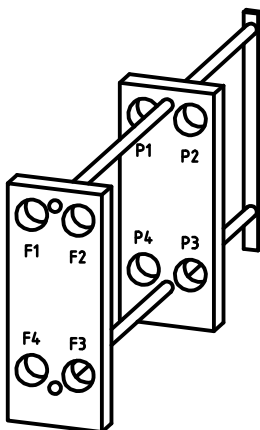
**FUNKE**

**FP 82 DN 125 10 bar**

Gestell für n<400 / Frame for n<400



Anschlüsse: F1->P4, P3->F2 Metallauskleidung DN125 PN16 DIN2501  
 Connections: F1->P4, P3->F2 metal lining DN125 PN16 acc. to DIN2501  
 F3, F4, P1, P2 Blindflansch DN125 PN16 DIN 2527 Form B mit Entlerung G1/2"  
 F3, F4, P1, P2 Blind flange DN125 PN16 DIN 2527 Form B with drain G1/2"



n Plattenanzahl number of plates	L 1	L 2	L	Gestellgewicht Frame weight
< 140	900 mm	745 mm	800 mm	ca. 985 kg
< 190	1100 mm	995 mm	1050 mm	ca. 1010 kg
< 300	1600 mm	1495 mm	1550 mm	ca. 1060 kg
< 400	2100 mm	1995 mm	2050 mm	ca. 1110 kg
< 500				
< 600				
Auslegung nach / design according to			AD 2000 Regelwerk	
Auslegungsdruck / design pressure			10 bar (g)	
Auslegungstemperatur / design temperature			min. -10°C / max. 150 °C	
Allgemeintoleranzen gem. / general tolerances acc. to DIN 28005-1				

Technische Änderungen vorbehalten / subject to alteration

21.03.2017

FP82M525