

EFFBE Druckstücke und Abstreifer

Vorteile von Druckstücken und selbsthaftenden Abstreifern für Lochstempel mit Presssitz

- Keine Beschädigung der Stanzteil-Oberfläche
- Große Arbeitskraft bei kleinen Einbaumaßen
- Geräuschmindernd
- Lange Lebensdauer durch hohe Abriebfestigkeit

Einsatz von EFFBE Urelast-Druckstücken

EFFBE Urelast-Druckstücke werden vorzugsweise in Stanz-, Zieh- und Prägwerkzeugen zum Abheben und Auswerfen der Blechteile eingesetzt.

Bezeichnung	D	H	h	d	r	D _L	t	F (N) max.	Art-Nr.
80-06	06	9,5	4,5	3,6	–	6	8	100	FB74008006
80-10	10	15,5	7,5	6	1	10	13	450	FB74008010
80-16	16	25	12	9,5	1,5	16	21	1500	FB74008016
80-24	24	25	10	18	2	24	21	3000	FB74008024
80-30	30	35	19	20	2,5	30	30	3000	FB74008030
80-32	32	32	14	24	3	32	26	12000	FB74008032
80-40	39,5	40	16	30	3	39,5	34	25000	FB74008039

Einbau

Zur Aufnahme der Druckstücke ist eine Sacklochbohrung ausreichend, die Kontur (Entlüftungsrille) erleichtert das Einpressen.

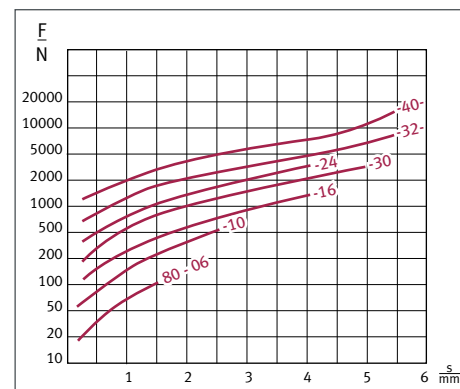
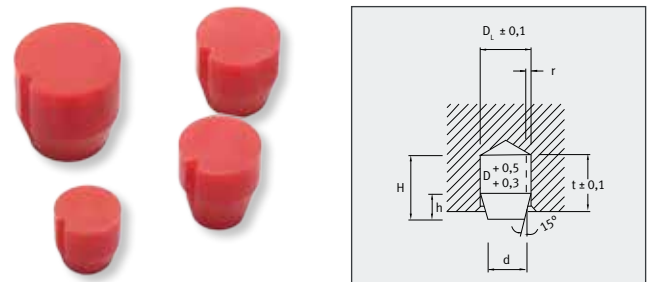


Diagramm 9

Beim Einsatz von Abstreifern

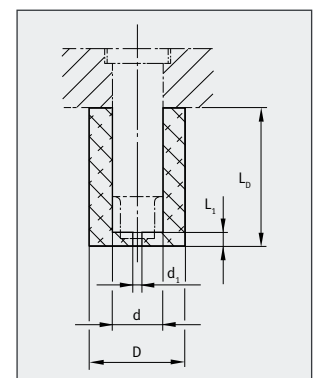
- Erhöhte Knicksteifigkeit der Lochstempel
- Kein Einziehen des Bleches durch spielfreien Sitz am Stempel

Die Abstreifer passen zu den handelsüblichen Lochstempeln und Aufnahmeplatten. Sowohl die selbstgeschnittene Stempelkontur am Schneidschaft als auch der maßangepasste Innendurchmesser garantieren den selbsthaftenden Sitz. Die Abstreiferlänge entspricht dem größten Baumaß. Sie kann bei darunterliegenden Maßen angepasst werden.

Abstreifer Bezeichnung	Nenn- Ø d _{0,8} ^{-0,4}	d _i	D	L _i	L _D ^{+1,6}	Abstreiferkraft (N) bei Verformung von			Art.-Nr.
						3 mm	6 mm	9 mm	
80-04-45	4	1,6	17	7	45	600	1150	–	FB74800445
80-06-55	6	1,6	19	7	55	650	1200	1800	FB74800655
80-08-55	8	3	21	7	55	700	1300	2100	FB74800855
80-10-55	10	3	23	7	55	900	1600	2400	FB74801055
80-13-55	13	3	26	7	55	1100	1900	3000	FB74801355
80-16-55	16	3	30	7	55	1400	2300	3700	FB74801655
80-20-55	20	3	38	7	55	2100	3600	5500	FB74802055
80-25-55	25	3	50	7	55	3700	6500	10200	FB74802555

Einbau

Die Länge des Abstreifers soll 1 bis 2 mm länger als die freie Stempellänge sein. Beim Einbau ist auf genügend Ausbauchraum zu achten.



Abstreiferleisten

Nr.	B	H	L	T	Qualität	Art.-Nr.	Anzahl der Segmente
1	19	16,6	270	26	Perbun. 70 Shore A	FB75391177	9
2	15	11,5	270	26	Perbun. 70 Shore A	FB75391176	9
3	19	27	306	30	Perbun. 70 Shore A	FB75391178	9
4	19	27	306	26	PU 70 Shore A	FB75008400	9
5	32	65	400	40	Urelast U 90	FB75811002	8
6	19	27	306	26	PU 80 Shore A	FB75008500	9

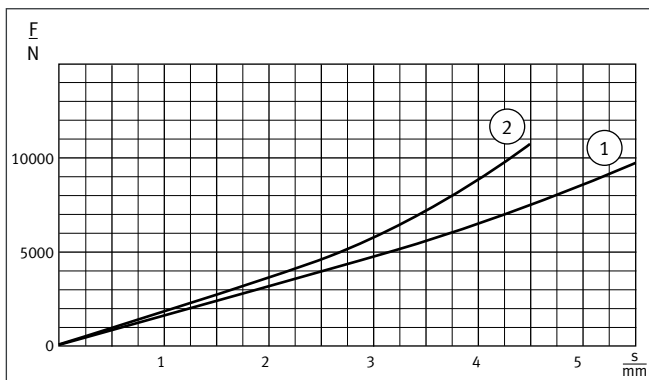


Diagramm 10

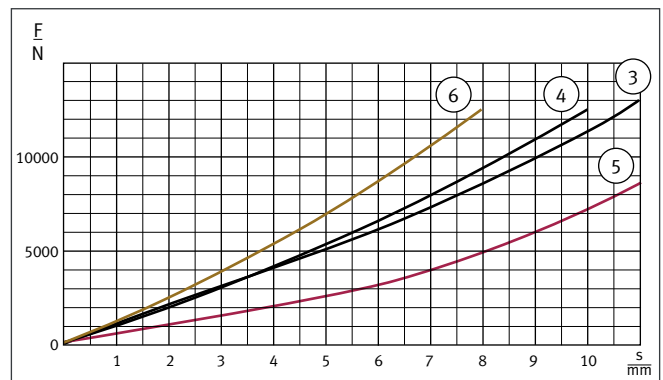


Diagramm 11

