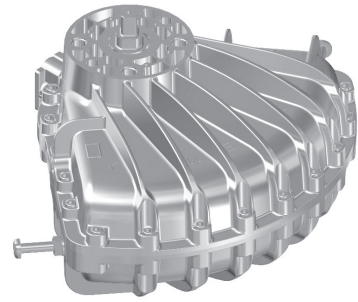


KINETROL-Schwenkantrieb Modell 14C-100 / 147-100

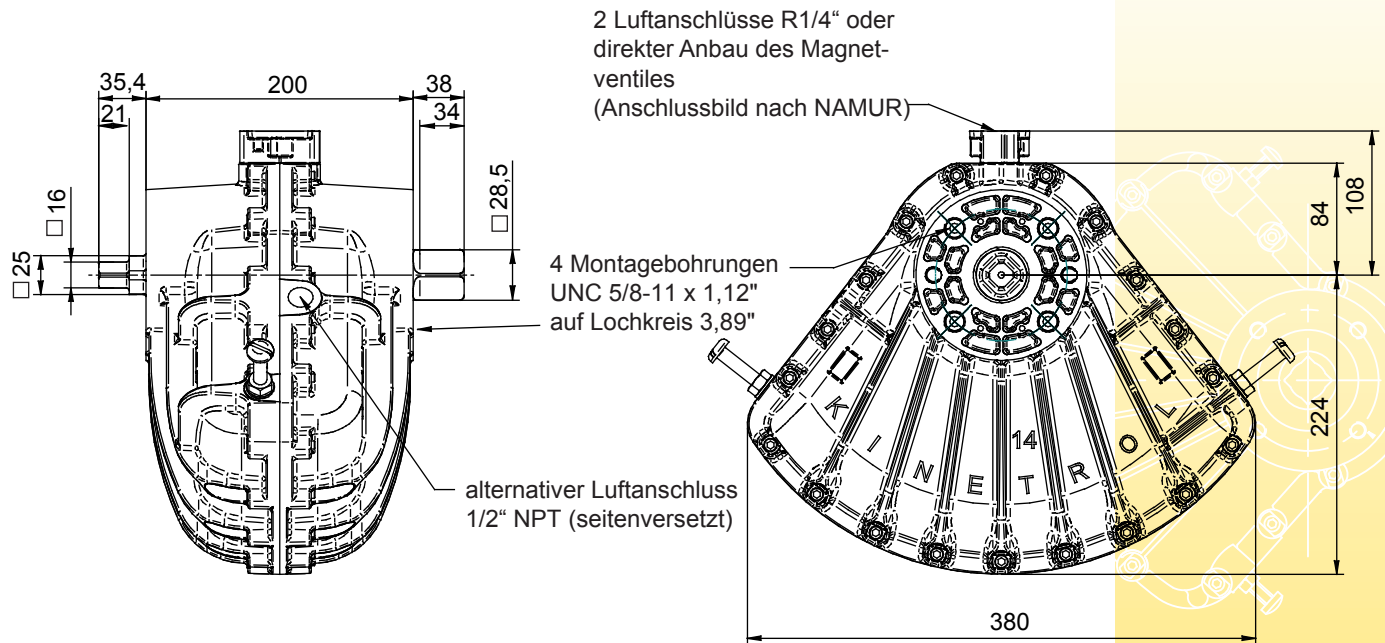
Modell 147-100 ist der Antrieb in Standard-Ausführung ohne NAMUR-Platte

Standardausführung
doppeltwirkend



Allgemeine Daten

Arbeitswinkel	80° bis 100°
max. Betriebstemp.	-20°C bis +80°C (mit VITON-Dichtung bis +100°C)
max. Betriebsdruck	7bar
max. Druckstossfestigkeit	10bar
max. Drehmoment	1375Nm (bei 7bar)
Qualität der Luft	trocken und geölt (für höherer Lebensdauer)
Luftverdrängung	3294cm ³
Gewicht	15,6kg
Beschichtung	Epoxydharz, pulverbeschichtet



Anbaumodule

- Federschlusseinheit
Federhub im Uhrzeigersinn (Code - 120), im Gegenuhrzeigersinn (Code - 130)
- Magnetventil nach NAMUR
- Endschaltereinheit (Montage unter Verwendung der Adapterplatte SP1608)
- AP-Stellungsregler (Montage unter Verwendung der Adapterplatte SP1609)
- EL-Stellungsregler (Montage unter Verwendung der Adapterplatte SP1609)
- P3-Stellungsregler (Montage unter Verwendung der Adapterplatte SP1609)
- 180° Modul
- Stellungsanzeige / Monitor (Montage unter Verwendung der Adapterplatte SP1608)

werksseitig eingestellter Arbeitswinkel = 90°
empfohlener Verschleisssteilsatz SP047, bestehend aus:
2 Flügeldichtungen, 2 Federblechen, 2 Wellendichtungen und Dichtungsmittel