

1

2

3

IN ACCORDANCE WITH THE
CURRENT LAWS THIS
DRAWING CAN'T BE
REPRODUCED OR SHOWN TO
THIRD PARTIES WITHOUT
OUR PRIOR AUTHORISATION

A TERMINI DI LEGGE
QUESTO DISEGNO NON
PUO' ESSERE RIPRODOTTO
O RESO NOTO A TERZI
SENZA NOSTRA
AUTORIZZAZIONE SCRITTA

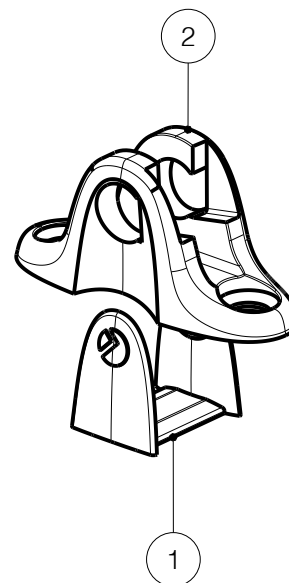
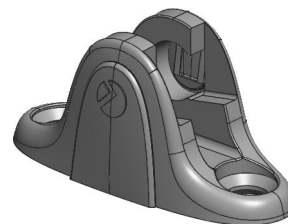
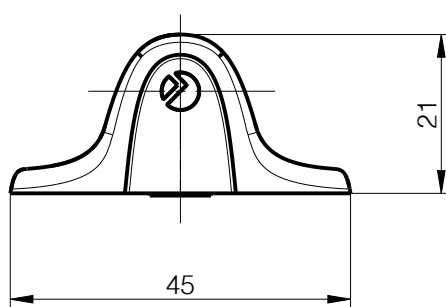
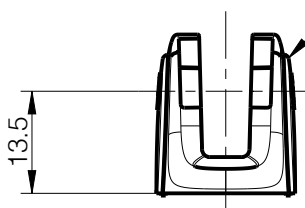
ITEM SHOWN IN THIS DRAWING MUST
NOT CONTAIN SUBSTANCES THAT ARE
BANNED ACCORDING TO DIRECTIVE
2002/95/EC (RoHS) (LEAD, CADMIUM,
MERCURY, HEXAVALENT CHROMIUM,
PBB AND PBDE)

I PARTICOLARI DI QUESTO DISEGNO
NON DEVONO CONTENERE SOSTANZE
CHE SONO VIETATE SECONDO LA
DIRETTIVA 2002/95/CE (RoHS)
(PIOMBO, CADMIO, MERCURIO, CROMO
ESVALENTE, PBB E PBDE)

DIMENSIONS TO BE
CHECKED DURING
THE PRODUCTION
PROCESS

DIMENSIONI DA
CONTROLLARE
DURANTE L'INTERO
PROCESSO PRODUTTIVO

VERIFICARE CHE LE ALETTE
SIANO ADERENTI AL SUPPORTO



NOTE PER IL CONTROLLO QUALITA' FERRAMENTA LIVENZA e ITALIANA FERRAMENTA:
-CONTROLLARE LE QUOTE e LE NOTE RIQUADRATE, LE NOTE GENERALI

SPECIFICA DI MONTAGGIO:
-ASSIEMARE IL PART. 1 AL PART. 2 MEDIANTE INSERIMENTO
A SCATTO FINO IN BATTUTA

2	SUPPORTO ANTA	1	42918010YC	0	ZP5 NICHELATO OPACO	
1	CARTER PER SUPPORTO ANTA	1	4291901000	1	POM COP TIPO 100 - GRIGIO 27	
N°	DENOMINAZIONE. (DESC.)	Q.TY	CODICE. (CODE)	REV.	MATERIALE. (MATERIAL)	
N°	MODIFICA (MODIFICATION)			DATE	CHKD	APPR.
0	RICODIFICATO			21/01/2008	Z. C.	M. F.
-	-			-	-	-
-	-			-	-	-
-	-			-	-	-
-	-			-	-	-
-	-			-	-	-
MATERIALE (MATERIAL)		TRATT.-COLORE (TREAT.-COLOUR)		VOLUME	PESO (WEIGHT)	
-		-		3.154 cc	17.062 gr	
VERIF. (CHKD)	APPR. (APPR.)	TOLL. GEN. (GEN. TOL.)	SCALE	SOST. (REPL.)	REV.	
09/11/2006	09/11/2006	ISO 2768-#	1:1	1019 8412	0	
SIGN.	ZONTA C.	MARCORIN F.		DATE 21/01/2008	SIGN. Z. C.	
		DEN. SUPPORTO ANTA CON CARTER				
		(DESC.) -				
CODICE (CODE)		4291802000		REV.	0	
				MODELLO (MODEL) ASTA COMPACT		

FERRAMENTA LIVENZA E' CERTIFICATA UNI EN ISO 9001:2000 FERRAMENTA LIVENZA IS UNI EN ISO 9001:2000 CERTIFIED

FOGLIO -/-

A4

A

B

C

D