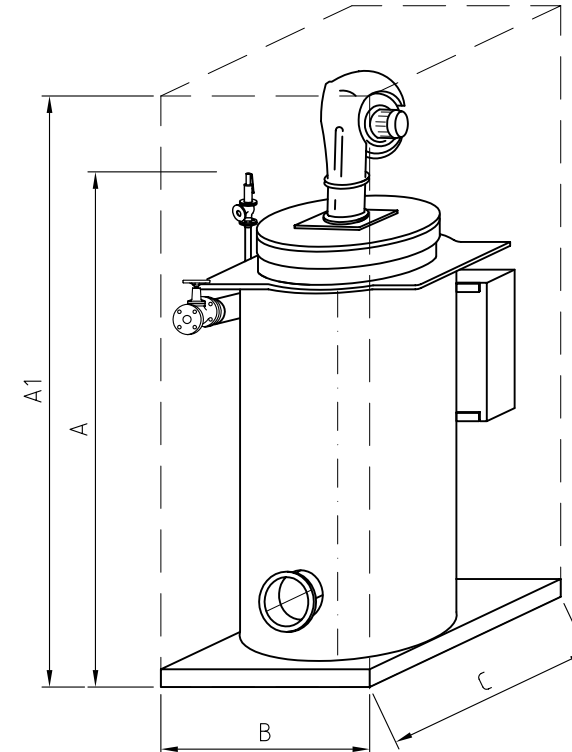


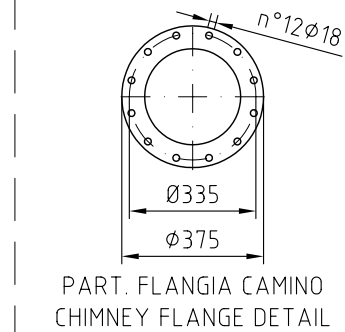
MODELLO TYPE	GMT	80
PRODUZIONE VAPORE STEAM PRODUCTION	kg/h	800
POTENZIALITA' CAPACITY	kcal/h	480000
	kW	558
PRESSIONE PRESSURE	bar	11,76
PESO A VUOTO EMPTY WEIGHT	kg	1100
CONTENUTO ACQUA CAPACITY	l	84
Lungh. min. testa bruciatore min.length burner head	mm	220

DIMENSIONI INGOMBRO TRASPORTO
TRANSPORT EXTERNAL DIMENSIONS



A	2200 mm
A1	2900 mm
B	1210 mm
C	1490 mm
PESO A VUOTO EMPTY WEIGHT	1100 Kg

Con bruciatore montato
trasporto in orizzontale
Horizontal transport
with burner on board



POS.	Nr.	DESCRIZIONE	DESCRIPTION	NOTE
16	1	FLANGIA CAMINO	CHIMNEY FLANGE	DIN86044 DN250
15	1	INGRESSO ACQUA	WATER INLET	Ø1"1/2
14	1	SONDA TERMOSTATO	THERMOSTAT PROBE	
13	1	VALVOLA DI SCARICO AVV.	START-UP BLOW-DOWN	Ø3/4"
12	1	VALVOLA DI RITEGNO	CHECK VALVE	
11	1	SCARICO CONTROLAVAGGIO	BACK WASHING BLOW-DOWN	Ø1/2"
10	1	TERMOSTATO TEMP. VAPORE	STEAM THERMOSTAT	
9	1	QUADRO ELETTRICO	ELECTRICAL PANEL	
8	1	PRESSOSTATO DI SICUREZZA	SAFETY PRESSURE SWITCH	
7	1	TRASDUTTORE DI PRESSIONE	PRESSURE TRASDUCER	
6	1	MANOMETRO	PRESSURE GAUGE	
5	1	POMPA DI ALIMENTAZIONE	FEED WATER PUMP	
4	1	SCARICO VALVOLA DI SFIORO	OUTLET CONN. OVERPRESSURE VALVE	Ø1"
3	1	FLUSSOSTATO	FLOW SWITCH	
2	1	SCARICO VALVOLA DI SICUREZZA	OUTLET CONN. SAFETY VALVE	Ø1"
1	1	VALVOLA PRESA VAPORE	STEAM OUTLET VALVE	DN40 PN16

2	14/12/2006	REV. GENERALE	REV. COSTRUTTIVO	DIMENSIONI	TRASPORTO
1	08/09/2005	revisione generale	con costrutt.		
				MODIFICHE	
				DATA	

183 GMT 02 R1

GARIONI NAVAL

Viale dei Caduti ,3
25030 CASTELMELLA (BS)
Tel. (030) 2681541 r.a
Fax (030) 2680910

**DIMENSIONI INGOMBRO STANDARD
STANDARD EXTERNAL DIMENSIONS
GMT-V 80**

COMMESSA	REVISIONE
-	2
SOSTITUISCE IL	SOSTITUITO DAL
-	-
DISEGNO N. 05-0178	

DISEGNATO S.F.	APPROVATO C.D.	SCALA 1:20	DATA 18/05/2005
-------------------	-------------------	---------------	--------------------

QUESTO DISEGNO E' DI NOSTRA ESCLUSIVA PROPRIETA' E' VIETATO A TERMINI DI LEGGE RIPRODURLO O DIVULGARLO A TERZI SENZA LA NOSTRA AUTORIZZAZIONE