

Digitale Einbaumessgeräte DIGEM – Vorzugsprogramm

- Prozesskontrolle, Automation und Laboranwendungen
- Klasse 0,01 bis 1
- Strom, Spannung, Frequenz, Temperatur, Drehzahl, Druck etc.
- LED-/LCD-Displays
- Anzeige 1999 bis 99999 Digits (3¹/₂- bis 5-stellig)
- Gehäuse nach DIN 43700



Elektronische Einbaumessgeräte

Prozesskontrolle, Automation und Laboranwendungen

Dieser Katalog gibt Ihnen einen Überblick über unser Vorzugsprogramm. Sie haben die Auswahl aus einem kompletten Programm digital anzeigender Einbaumessgeräte.

Die moderne Produktpalette ist sorgfältig auf die Erfordernisse von Mess- und Anzeigetechnik, Anlagendesign und der Montagetechnik abgestimmt.

Einbaumessgeräte von GOSSEN Müller & Weigert erfüllen ohne Einschränkungen die europäischen Anforderungen der EMV-Richtlinien.

Sie erhalten Produkte in gleichbleibend hoher Qualität, die durch ein strenges Qualitätssicherungssystem ständig überwacht werden.

Bezeichnung	DIGEM 48 x 24 AK5	DIGEM 96 x 24 B5	DIGEM 96 x 24 BK5	DIGEM 96 x 24 S5	DIGEM 96 x 24 S5
Kennung	A1125	A1375	A1275	A1215	A1235
Mechanische Daten* Seite	4	5	6	7	8
Fontabmessungen [mm]	48 x 24	96 x 24	96 x 24	96 x 24	96 x 24
Schalttafelausschnitt [mm]	45 x 22,5	92 x 22,2	92 x 22,2	92 x 22,2	92 x 22,2
Einbautiefe [mm]	93	126	141	72	143
Anzeige (7 Segmente)					
Leuchtfarbe	rot / grün	rot	rot / grün	rot / grün	rot / grün
Ziffernhöhe [mm]	8	14	14	14	14
- 1.999 ... 1.999 (3 ¹ / ₂ -stellig)	•		•	•	
- 1.999 ... 9.999 (4-stellig)		•			
- 19.999 ... 19.999 (4 ¹ / ₂ -stellig)	opt.		•		
- 19.999 ... 32.765 (4 ³ / ₄ -stellig)					
- 19.999 ... 99.999 (5-stellig)					•
Anzeigeumfang programmierbar		opt.			•
Dezimalpunkt programmierbar		opt.			•
Grafikdisplay					
Eingänge					
Messbereichskarte		•	•		
Anzahl Messbereiche	1	1	1	max. 4	36
Auswahl durch				Jumper	Tasten, SW
Programmierbar					•
Messfunktionen					
DC-Spannung / DC-Strom	•/•	•/•	•/•	•/•	•/•
0 ... 20 mA / 4 ... 20 mA	•/•	•/•	•/•	•/•	•/•
AC-Spannung / AC-Strom		•/•	•/•		•/•
TRMS-Spannung / RMS-Spannung		•/-	•/-		
TRMS-Strom / RMS-Strom		•/-	•/-		
Frequenz / Impulszähler					
Thermoelement / Pt100		-/•	-/•		•/•
Drehzahl					
Druck					
Ausgänge					
Analogausgang					•
Komparator					2
Grenzwerte (Relais)					
BCD 5 V / 24 V (isoliert)					
Schnittstelle RS232 / RS485					•/-
MU-Speisung (nur bei 4 ... 20 mA)		•	•		
Versorgungsspannungen					
DC 5 V isoliert / nicht isoliert				-/•	
DC 24 V / 18 ... 36 V	-/•	-/•	-/•	•/-	
DC 9 ... 60 V / 90 ... 260 V		-/•			
AC 230 V / 115 V				•/-	
AC 24 V / 90 ... 230 V	•/-	•/•	•/•		
AC 230 / 115 V u. DC 18 ... 36 V					•
Zusatzfunktionen					
Dunkelsteuerung	•			•	•
Segmenttest	•		•		
Speicherung	•	•	•		•
DATA-Logging					•

* Verbindliche Maßzeichnungen auf Anforderung

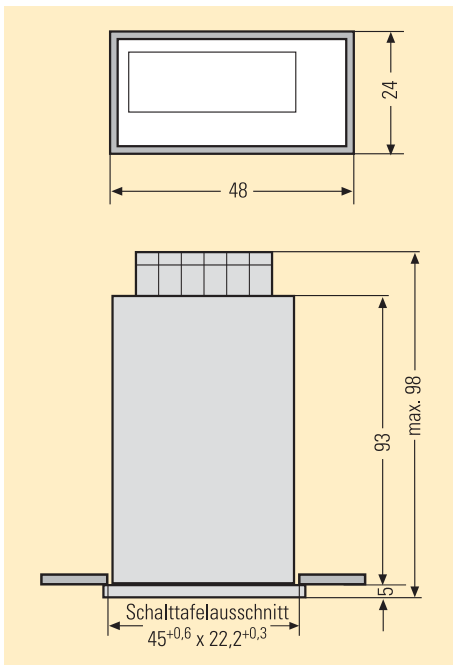
DIGEM 96 x 24 MF5	DIGEM 96 x 48 MF5	DIGEM 96 x 48 B5	DIGEM 96 x 48 AK5	DIGEM 96 x 48 MB5	DIGEM 96 x 48 SN5	DIGEM 96 x 48 CX5	DIGEM 144 x 72 C5	DIGEM 62 x 38 A5	DIGEM 62 x 38 B5	DIGEM 72 LCD
A1245	A1385	A1065	A1225	A1255	A1265	A1005	A1155	A1175	A1500	
9	10	11	12	13	14	15	16	17	18	
96 x 48	96 x 48	96 x 48	96 x 48	96 x 48	96 x 48	144 x 72	62 x 38	62 x 38	72 x 72	
92 x 45,5	92 x 45	92 x 45	92 x 45	92 x 22,2	92 x 45	138 x 68	60 x 36	60 x 36	68x68	
143	126	130	130	143	130	145	26,5	33	70	
rot	rot	rot / grün	rot / grün	rot / grün	rot / grün	rot / grün	rot / grün / LCD	rot / LCD		
14	14	14	14	14 / 20	14	20	14 / 12,7	10		
		•	•	•			•			
	•							•		
					•					
•					•					
•	•				•	•				
•	•				•	•				•
	•				•	•				
36	1	1	max. 4	9	1 oder 2	1	1	1	2	
Tasten, SW			DIP / ME	Jumper	Tasten					
•										
•/•	•/•	•/•	•/•	•/•	•/•	•/•	•/•	•/•	•/•	•/•
•/•	•/•	•/•		•/•	•/•	•/•	•/•	•/•	•/•	•/•
•/•	•/•	•/•	•/•		•/•	•/•				
•/-	•/-	•/•			•/-	•/-				
•/-	•/-	•/•			•/-	•/-				
		•/-			•/•	•/•				
•/•	-/•	•/•			•/•	-/•				
					•					
					•					
					•	•	•			
2										
opt. max. 4	2				max. 4	4				
						•/•				
•/•					•/•	•/•				
	•	•			•					
•/•	-/•	•/-	•/-		-/•	-/•	-/• (opt.)	-/•	-/•	-/•
					-/•					
•/•	•/•	•/•	•/•	•/•	•/•	•/•				
	•/-	•/-	•/-	•/-	•/•	•/-				
•				•						
•		•					•	• (LED)		
•	•	•	opt.		•	•	•	•		
•										

Änderungen vorbehalten.

DIGEM 48 x 24 AK5

Digitalanzeiger für Raster
Mosaikanwendung
Typ A1125

- ❖ Anzeigebereich $\pm 1\,999$ Digits, mögliche Option $\pm 19\,990$ Digits
- ❖ Helle LED-Anzeige mit 8 mm Ziffernhöhe
- ❖ Ein Standardbefestigungselement für alle Raster
- ❖ Geeignet zum Einbau in alle bekannten Raster
- ❖ Einfachste Montage
- ❖ Stromversorgung vom Messkreis galvanisch getrennt, Prüfspannung 500 V



Das digitale Einbau-Messgerät DIGEM 48 x 24 AK5 ist ein 3 $\frac{1}{2}$ -stelliger Anzeiger, dessen Gehäuse speziell für Rasteranwendungen entwickelt wurde.

Mit dem zum Lieferumfang gehörenden Befestigungselement ist der Einbau in alle bekannten Raster im 24 mm Maß möglich.

Der Anzeigebereich beträgt $\pm 1\,999$ Digits.

Er kann optional mit einer auf „Null“ fest verdrahteten zusätzlichen Ziffer auf $\pm 19\,990$ Digits erweitert werden.

Die Dezimalpunkte sind durch Lötbrücken am Display im Gerät entsprechend den Angaben auf dem Typenschild fest eingestellt.

Mit den kleinen Abmessungen von 48 mm x 24 mm passen diese Geräte praktisch in alle Raster.

Durch die geringe Einbautiefe von weniger als 100 mm ist auch ein Einbau in Schaltschrank möglich.

Optional ist der Anzeigebereich über Codierstecker und Potentiometer einstellbar.

Auf gleiche Art und Weise kann die Anzeige für den Messbereichsanfang auf einen beliebigen Wert eingestellt werden.

Diese Ausführung ist besonders zur Anzeige von Messwerten geeignet, die von einem Messumformer kommen.



Technische Kennwerte DIGEM 48 x 24 AK5

Anzeige

Typ	7-Segment LED
Leuchtfarbe	rot, Option grün
Ziffernhöhe	ca. 8 mm
Anzeigeumfang	- 1 999 ... 1 999 Option: $\pm 19\,990$
Polarität	„-“ wird automatisch angezeigt
Dezimalpunkt	fest eingestellt
Überlaufanzeige	„1...“

Messbereiche

Gleichspannung	± 200 mV bis ± 50 V
Gleichstrom	± 200 μ A bis ± 200 mA
Fehlergrenzen	$\pm (0,05\% + 2$ Digits) [bei Option: $\pm 19\,990$ $\pm (0,05\% + 20$ Digits)]
Fehlergrenzen	< 100 ppm / $^{\circ}$ C
Offsetdrift	$< 0,2$ Digit / $^{\circ}$ C
Anwärmzeit	ca. 1 min.

Versorgungsspannungen

18 ... 36 V DC
24 V AC 50 / 60 Hz

A / D-Wandlung

Umsetzverfahren	dual slope
Integrationszeit	ca. 100 ms
Messungen/Sek. typ.	3, bedingt durch Filter am Messeingang ist die Einstellzeit des kompletten Gerätes länger. Sie beträgt ca. 1 sek.

Umweltbedingungen

Arbeitstemperaturbereich	0 ... + 50 $^{\circ}$ C
Lagertemperaturbereich	- 20 ... + 70 $^{\circ}$ C
Relative Luftfeuchte	max. 85 %
Verschmutzungsgrad	2
Überspannungskategorie	II

Gehäuse

Schutzart	Frontseite IP 50 Rückseite IP 20
Frontrahmenfarbe	schwarz, matt; Option: grau, kieselgrau oder lichtgrau
Einbautiefe	max. 98 mm (ohne Stecker)
Gewicht	0,11 kg
Anschlussart	Schraubklemmblöcke

Der modular aufgebaute Digitalanzeiger DIGEM 96 x 24 B5 ist ein präzises Einbaumessgerät mit programmierbarem Anzeigebereich.

Je nach eingesetztem Messmodul kann es für folgende Messaufgaben verwendet werden:

- ❖ Gleichspannung
- ❖ Gleichstrom
- ❖ Wechselspannung
- ❖ Wechselstrom
- ❖ Temperatur

Anzeigebereich und Dezimalpunkt können auf einfache Art und Weise auf die jeweilige Messaufgabe eingestellt werden.

Eine nachträgliche Einstellung ist selbst vor Ort noch möglich.

Die gemessenen Werte werden in einem Mikrocomputer verarbeitet und auf einer 7-Segment-Anzeigeeinheit dargestellt.

Mit den frontseitigen Tasten sind je nach Messaufgabe Anzeigebereichsanfang und Anzeigebereichsende einstellbar.

Die eingestellten Daten können an der Geräterückseite über einen externen Kontakt vor unbefugter Verstellung geschützt werden.

Jedes Gerät hat einen Steuereingang für die Anzeigespeicherung, mit der die momentane Anzeige fest stehen bleibt. Der Messzyklus wird dadurch nicht beeinflusst.

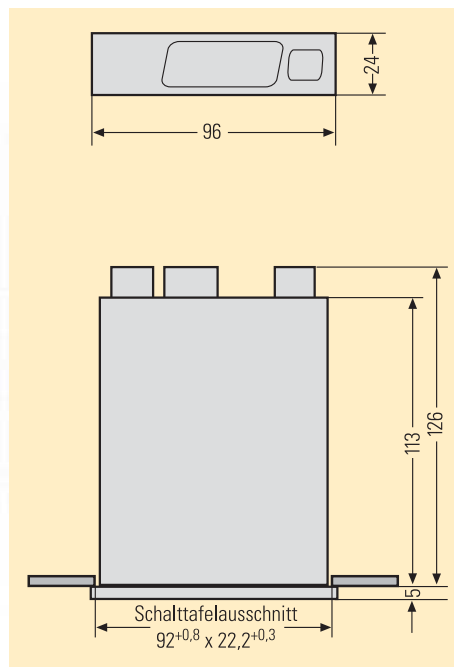
Bei der nicht programmierbaren Variante wird der Anzeigebereich werkseitig fest eingestellt. Eine nachträgliche Änderung ist bei diesen Geräten nur im Werk möglich.

Die Einheit der Messgröße wird auf einem kleinen Blättchen von vorn in eine Tasche hinter der Frontfolie eingeschoben und kann nachträglich eingesetzt werden.

DIGEM 96 x 24 B5

Digitalanzeiger, 4-stellig
Typ A1375

- ❖ Frontabmessungen 96 x 24 mm
- ❖ Anzeigebereich – 1 999 ... 9 999
- ❖ Durch Messmodule auf die jeweilige Messaufgabe optimal einstellbar
- ❖ Programmierbar, besonders einfach zu konfigurieren
- ❖ Stromversorgung vom Messkreis galvanisch getrennt
- ❖ Auch mit Speisung für 2-Leiter-Messumformer lieferbar
- ❖ Schnelle Montage durch Befestigungsschieber
- ❖ Auch als nichtprogrammierbares Gerät erhältlich



Technische Kennwerte DIGEM 96 x 24 B5

Anzeige

Typ	7-Segment LED
Leuchtfarbe	rot
Ziffernhöhe	14 mm
Anzeigeumfang	– 1 999 ... 9 999
Polarität	„–“ wird automatisch angezeigt
Dezimalpunkt	programmierbar bzw. fest eingestellt
Überlaufanzeige	blinkend – Überstrich

Messbereiche

Gleichspannung	± 60 mV bis ± 300 V
Gleichstrom	± 2 mA bis ± 200 mA
	0 ... 20 mA
	4 ... 20 mA mit Speisung für 2-Leiter-Messumformer

Wechselspannung	0 ... 700 V
Wechselstrom	0 ... 200 mA, 0 ... 1 A / 5 A
TRMS-Spannung	0 ... 700 V
TRMS-Strom	0 ... 200 mA, 0 ... 1 A / 5 A
Crestfaktor	6 (zusätzlich 0,5 % vom Messwert)
Temperatur	Pt100
	– 200 ... + 800 °C

Versorgungsspannungen

	90 ... 230 V AC 50 / 60 Hz
	und 90 ... 260 V DC
	oder
	24 V AC 50 / 60 Hz
	und 18 ... 36 V DC

Umweltbedingungen

Arbeitstemperaturbereich	0 ... + 50°C
Lagertemperaturbereich	– 20 ... + 70°C
Verschmutzungsgrad	2
Überspannungskategorie	II

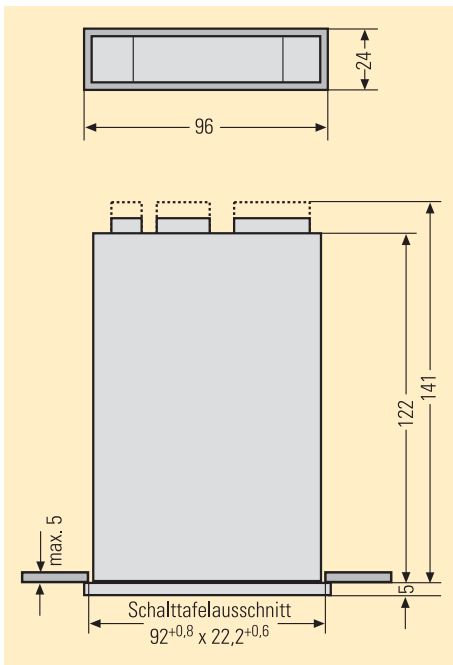
Gehäuse

Schutzart	Frontseite IP 54
	Rückseite IP 20
Frontrahmenfarbe	schwarz
Gewicht	0,21 kg
Befestigung	Schieber
Anschlüsse	Schraubklemmblöcke

DIGEM 96 x 24 BK5

Digitalanzeiger 3,5- oder 4,5-stellig mit LED-Anzeige
Typ A1275

- ❖ Frontabmessungen 96 x 24 mm
- ❖ LED-Anzeige rot oder grün, 14 mm hoch
- ❖ Max. Anzeigebereich je nach Ausführung $\pm 1\ 999$ und $\pm 19\ 999$
- ❖ Durch Messmodule auf die jeweilige Messaufgabe optimal einstellbar
- ❖ Stromversorgung vom Messkreis galvanisch getrennt
- ❖ Auch mit Speisung für 2-Leiter-Messumformer lieferbar.



Das digital anzeigende Messgerät DIGEM 96 x 24 BK5 ist für den allgemeinen Einsatz in industrieller Umgebung vorgesehen und wird durch Module am Messeingang auf die jeweilige Messaufgabe optimal ausgerüstet.

Für diese Geräte-Serie sind Messmodule für folgende Messaufgaben verfügbar:

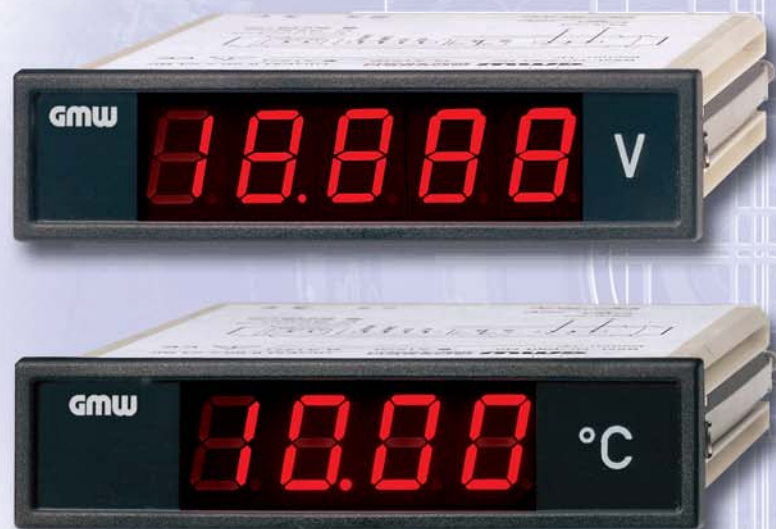
- ❖ Gleichstrom- und Gleichspannungsmessung
- ❖ Gleichstrom 4 ... 20 mA mit Speisung für 2-Leiter-Messumformer
- ❖ Wechselstrom- und Wechselspannungsmessung, sinusförmig
- ❖ Wechselstrom- und Wechselspannungsmessung, TRMS
- ❖ Temperaturmessung

Das DIGEM 96 x 24 BK5 enthält einen präzisen Gleichspannungsmesser als Grundgerät, der durch vorgeschaltete Messmodule auf die erforderliche Messaufgabe angepasst wird.

Im Lieferumfang ist stets ein Messmodul für den Messbereich eingesetzt, der auf dem Typenschild angegeben ist.

Die Versorgungsspannung ist vom Messkreis galvanisch getrennt und beträgt je nach Ausführung 90 ... 230 V AC oder 18 ... 36 V DC / 24 V AC.

Jedes Gerät enthält die Zusatzfunktionen Anzeigespeicherung, Segmenttest und Helligkeitssteuerung. Die Eingänge der Steuerbefehle für diese Funktionen sind mit dem Messeingang galvanisch verbunden.



Technische Kennwerte DIGEM 96 x 24 BK5

Anzeige

Typ	7-Segment LED
Leuchtfarbe	rot / Option: grün
Ziffernhöhe	14 mm
Anzeigeumfang	3 1/2-stellig $\pm 1\ 999$ 4 1/2-stellig $\pm 19\ 999$
Polarität	„-“ wird automatisch angezeigt
Dezimalpunkt	intern eingestellt
Überlaufanzeige	3 1/2-stellig: „1....“ 4 1/2-stellig: Anzeige blinkt

Messbereiche

Gleichspannung	± 60 mV bis ± 300 V
Gleichstrom	± 2 mA bis ± 200 mA 0 ... 20 mA 4 ... 20 mA mit Speisung für 2-Leiter-Messumformer

Wechselspannung	0 ... 2 V bis 0 ... 250 V
TRMS-Spannung	0 ... 2 V bis 0 ... 250 V
Wechselstrom	0 ... 200 mA, 0 ... 1 A / 5 A
TRMS-Strom	0 ... 200 mA, 0 ... 1 A / 5 A
Temperatur	Pt100 - 50 ... 199,9°C und - 200 ... 800°C

Versorgungsspannungen

	90 ... 230 V AC 50 / 60 Hz oder 18 ... 36 V DC / 24 V AC
--	--

Umweltbedingungen

Arbeitstemperaturbereich	0 ... + 50 °C
Lagertemperaturbereich	- 20 ... + 70 °C
Relative Luftfeuchte	max. 85%
Verschmutzungsgrad	2
Überspannungskategorie	II

Gehäuse

Schutzart	Frontseite IP 50 Rückseite IP 20
Werkstoff	Polycarbonat-blend
Frontrahmenfarbe	schwarz, Option: grau, lichtgrau, kieselgrau
Einbautiefe	max. 141 mm
Gewicht	max. 0,22 kg
Befestigung	Metallschieber
Anschlussart	Schraubklemmblöcke; Option: Flachstecker

Das DIGEM 96 x 24 S5 ist ein präzises Einbaumessgerät für den allgemeinen Einsatz im Gleichstrombereich (Option D) oder Gleichspannungsbereich (Option S).

Die vorhandenen Messbereiche schließen Einheitssignale ein, so dass eine Lagerhaltung verringert werden kann.

Es ist ein universell einsetzbares Anzeigegerät zum Anschluss an unterschiedliche Hilfsspannungen.

Das Gehäuse besitzt eine sehr geringe Einbautiefe, auch bei einer Versorgungsspannung von 230 V AC.

Die Vorwahl für den Anzeigebereich erfolgt durch übersichtlich angeordnete Codierstecker im hinteren Teil des Gehäuses.

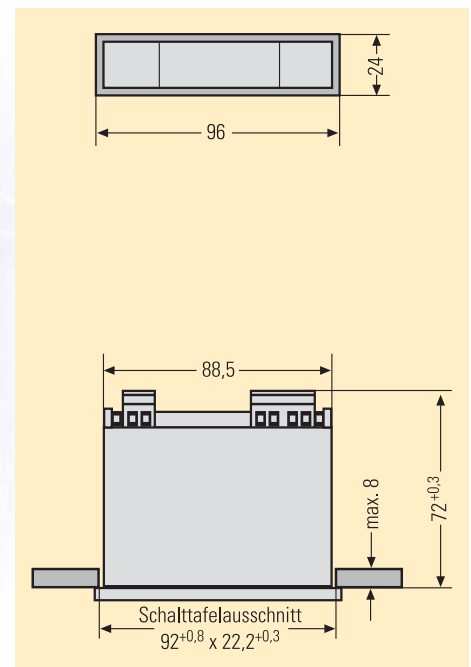
Der Nullpunkt und Endwert sind mit Potentiometer einstellbar.

Optional kann das Gerät mit einer Helligkeitsverstellung und einem HOLD-Digitalsignal ausgestattet werden.

DIGEM 96 x 24 S5

Digitalanzeiger, 3,5-stellig
Typ A1215

- ❖ Frontabmessungen 96 x 24 mm
- ❖ LED-Anzeige rot oder grün, 14 mm hoch
- ❖ Messbereiche durch Jumper wählbar
- ❖ Nullpunkt und Endwert verstellbar
- ❖ Schutzart frontseitig IP 54
- ❖ Einbautiefe nur 72 mm



Technische Kennwerte DIGEM 96 x 24 S5

Anzeige

Typ	7-Segment LED
Leuchtfarbe	rot / Option: grün
Ziffernhöhe	14 mm
Anzeigeumfang	3 1/2-stellig ± 1 999
	Polarität „-“ wird automatisch angezeigt
Dezimalpunkt	fest eingestellt
Überlaufanzeige	„1...“

Messbereiche

Option S:	
Gleichspannung	0 ... 200 mV 0 ... 2 V 0 ... 20 V 0 ... 200 V
Option D:	
Gleichstrom	0 ... 2 mA 0 ... 20 mA 4 ... 20 mA 0 ... 200 mA
Versorgungsspannungen	230 V AC 50 / 60 Hz 24 V DC 5 V DC nicht isoliert

Umweltbedingungen

Arbeitstemperaturbereich	0 ... + 50 °C
Lagertemperaturbereich	- 40 ... + 80 °C
Relative Luftfeuchte	max. 85%
Verschmutzungsgrad	2
Überspannungskategorie	II

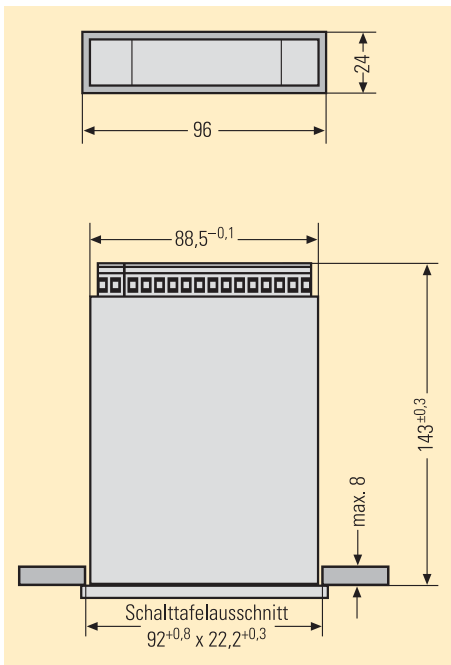
Gehäuse

Schutzart	Frontseite IP 54 Rückseite IP 20
Frontrahmenfarbe	schwarz
Einbautiefe	72 mm
Gewicht	max. 0,21 kg
Befestigung	Schraubklammer
Anschlussart	Schraubklemmblöcke

DIGEM 96 x 24 MF5

Digitalanzeiger mit Grenzwert und Ausgängen, 5-stellig Typ A1235

- ❖ Frontabmessungen 96 x 24 mm
- ❖ LED-Anzeige rot, 14 mm hoch
- ❖ Frei skalierbare Messbereiche
- ❖ Bis zu 2 open collector Ausgänge
- ❖ Analogausgang
- ❖ Schnittstelle RS232
- ❖ Schutzart frontseitig IP 54



Das DIGEM 96 x 24 MF5 ist ein sehr komfortables Anzeigergerät im DIN-Gehäuse. Eine Vielzahl fest verdrahteter Zusatzfunktionen machen das DIGEM 96 x 24 MF5 zu einem universellen Gerät für Automatisierungs- und Messaufgaben höchster Ansprüche.

Je nach Ausstattung kann es für folgende Messaufgaben verwendet werden:

- ❖ Gleichspannung
- ❖ Gleichstrom
- ❖ Wechselspannung
- ❖ Wechselstrom
- ❖ Temperatur

Anzeigebereich und Dezimalpunkt können auf einfache Art und Weise auf die jeweilige Messaufgabe eingestellt werden und sind frei skalierbar. Eine nachträgliche Einstellung ist selbst vor Ort noch möglich.

Die Bedienung und Parametrierung des Gerätes erfolgt über 2 Tasten oder über die Schnittstelle mit PC-Software (als Zubehör erhältlich).

Das DIGEM 96 x 24 MF5 ist mit folgenden Funktionen ausgestattet:

- ❖ Skalierung der Anzeige nach intern gespeicherten Funktionen
- ❖ Analogausgang
- ❖ Messwertbewertung
- ❖ Displayformatierung
- ❖ Alarmkonfigurierung
- ❖ DATA-Logging
- ❖ Kaskadierung und LOOP-Betrieb

Das Gerät ist optional auch für die Einsätze konzipiert, bei denen Messwerte überwacht, ausgewertet und gegebenenfalls über einen Analogausgang oder über eine serielle Schnittstelle weiter geleitet werden müssen. Dazu gehören 2 Grenzwerte, die beliebig über die Messbereiche verteilbar sind.



Technische Kennwerte DIGEM 96 x 24 MF5

Anzeige

Typ	7-Segment LED
Leuchtfarbe	rot
Ziffernhöhe	ca. 14 mm
Anzeigeumfang	- 19 999 ... 99 999
Polarität	„-“ wird automatisch angezeigt
Dezimalpunkt	programmierbar
Überlaufanzeige	programmierbar, blinkend

Messbereiche

Gleichspannung	± 200 mV bis ± 650 V
Gleichstrom	± 20 mA bis ± 200 mA
	0 ... 20 mA; 4 ... 20 mA
Wechselspannung	0 ... 650 V
Wechselstrom	0 ... 200 mA

Temperatur

Pt100
- 200 ... + 850 °C
Anschlussart: 2L, 3L, 4L
Thermoelemente:
Typ B, E, J, K, L, N, R, S, T, U
- 260 ... + 1820 °C
Bruchsicherung vorhanden

Schnittstellen

Grenzwert: 2 open collector
Analogausgang: max.
Auflösung 4050 Schritte
RS232

Versorgungsspannungen

230 V / 115 V AC 50 / 60 Hz
und 18 ... 36 V DC
Weitbereichsnetzteil

Umweltbedingungen

Arbeitstemperaturbereich	0 ... + 50 °C
Lagertemperaturbereich	- 40 ... + 80 °C
Relative Luftfeuchte	max. 85%
Verschmutzungsgrad	2
Überspannungskategorie	II

Gehäuse

Schutzart	Frontseite IP 54
	Rückseite IP 20
Frontrahmenfarbe	schwarz
Einbautiefe	143 mm
Gewicht	0,22 kg
Befestigung	Schraubklammer
Anschlussart	Schraubklemmblöcke, direkte Schraubklemmen (Messeingang)

Das DIGEM 96 x 48 MF5 ist ein sehr komfortables Anzeigergerät im DIN-Gehäuse. Eine Vielzahl fest verdrahteter Zusatzfunktionen machen das DIGEM 96 x 48 MF5 zu einem universellen Gerät für Automatisierungs- und Messaufgaben höchster Ansprüche.

Je nach Ausstattung kann es für folgende Messaufgaben verwendet werden:

- ❖ Gleichspannung
- ❖ Gleichstrom
- ❖ Wechselspannung (TRMS)
- ❖ Wechselstrom (TRMS)
- ❖ Temperatur

Anzeigebereich und Dezimalpunkt können auf einfache Art und Weise auf die jeweilige Messaufgabe eingestellt werden und sind frei skalierbar.

Eine nachträgliche Einstellung ist selbst vor Ort noch möglich.

Die Bedienung und Parametrierung des Gerätes erfolgt über 2 bzw. 4 Tasten oder über die Schnittstelle mit PC-Software (als Zubehör erhältlich).

Das DIGEM 96 x 48 MF5 kann optional mit folgenden Funktionen ausgestattet werden:

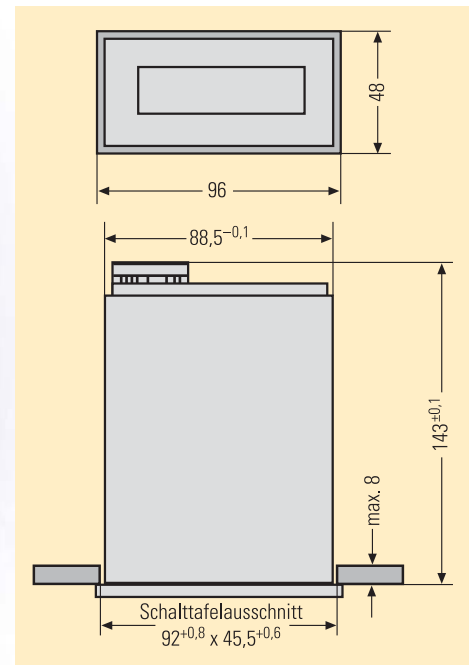
- ❖ Skalierung der Anzeige nach intern gespeicherten Funktionen
- ❖ Analogausgang
- ❖ Messwertbewertung
- ❖ Displayformatierung
- ❖ Alarmkonfigurierung
- ❖ DATA-Logging
- ❖ Kaskadierung und LOOP-Betrieb

Das Gerät ist optional auch für die Einsätze konzipiert, bei denen Messwerte überwacht, ausgewertet und gegebenenfalls über einen Analogausgang oder über eine serielle Schnittstelle weiter geleitet werden müssen. Dazu gehören 4 Grenzwerte, die beliebig über die Messbereiche verteilbar und den Ausgangsgrößen beliebig zuordbar sind.

DIGEM 96 x 48 MF5

Digitalanzeiger mit Grenzwert und Ausgängen, 5-stellig Typ A1245

- ❖ Frontabmessungen 96 x 48 mm
- ❖ LED-Anzeige rot, 14 mm hoch
- ❖ Frei skalierbare Messbereiche
- ❖ Bis zu 2 open collector Ausgänge und optional 4 Relais
- ❖ Analogausgang
- ❖ Schnittstellen RS232 oder RS485
- ❖ Schutzart frontseitig IP 54



Technische Kennwerte DIGEM 96 x 48 MF5

Anzeige

Typ	7-Segment LED
Leuchtfarbe	rot
Ziffernhöhe	ca. 14 mm
Anzeigeumfang	- 19 999 ... 99 999
Polarität	„-“ wird autom. angezeigt
Dezimalpunkt	programmierbar
Überlaufanzeige	programmierbar, blinkend

Messbereiche

Gleichspannung	± 200 mV bis ± 650 V
Gleichstrom	± 20 mA bis ± 200 mA 0 ... 20 mA; 4 ... 20 mA
Wechselspannung	0 ... 650 V
Wechselstrom	0 ... 200 mA
TRMS-Messung	Crestfaktor 4 (max. Spitzenwert + 50 % vom Messwert) Frequenzeinfluss: 5 ... 5000 Hz - 0,1 % bis max. - 5 %

Temperatur

Pt100
- 200 ... + 850 °C
Anschlussart: 2L, 3L, 4L
Thermoelemente:
Typ B, E, J, K, L, N, R, S, T, U
- 260 ... + 1820 °C
Bruchsicherung vorhanden

Schnittstellen

Grenzwert: max. 4 Relais (opt.)
oder 2 open collector Ausgänge
Analogausgang:
max. Auflösung 4050 Schritte
RS232 oder RS485

Versorgungsspannungen

230 V / 115 V AC 50 / 60 Hz
18 ... 36 V DC / 24 V DC
18 ... 36 V DC und 230 V / 115 V AC Weitbereichsnetzteil

Umweltbedingungen

Arbeitstemperaturbereich	0 ... + 50 °C
Lagertemperaturbereich	- 40 ... + 80 °C
Relative Luftfeuchte	max. 85%
Verschmutzungsgrad	2
Überspannungskategorie	II

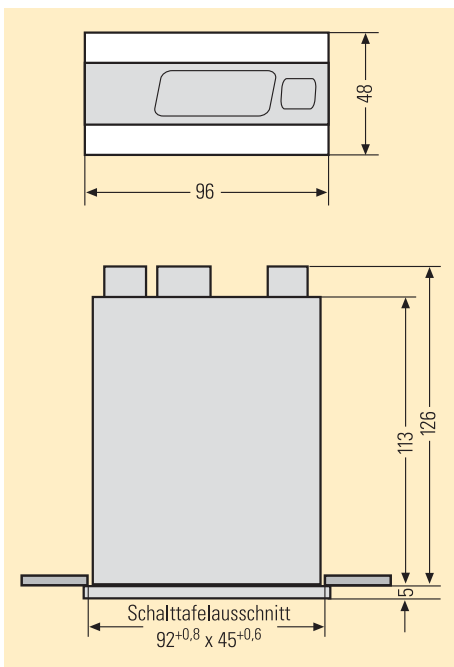
Gehäuse

Schutzart	Frontseite IP 54 Rückseite IP 20
Frontrahmenfarbe	schwarz
Einbautiefe	143 mm
Gewicht	0,38 kg
Befestigung	Schraubklammer
Anschlussart	Schraubklemmblöcke, direkte Schraubklemmen (Messeingang)

DIGEM 96 x 48 B5

Digitalanzeiger 4-stellig
Typ A1385

- ❖ Frontabmessungen 96 x 48 mm
- ❖ Anzeigebereich – 1 999 ... 9 999
- ❖ Durch Messmodule auf die jeweilige Messaufgabe optimal einstellbar
- ❖ Zwei getrennt einstellbare Grenzwerte (Option)
- ❖ Besonders einfache Programmierung
- ❖ Stromversorgung vom Messkreis galvanisch getrennt
- ❖ Auch mit Speisung für 2-Leiter-Messumformer lieferbar
- ❖ Gehäuse geeignet für Rastereinbau
- ❖ Schnelle Montage durch Befestigungsschieber



Das besonders einfach programmierbare Einbaumessgerät DIGEM 96 x 48 B5 ist modular aufgebaut.

Je nach eingesetztem Messmodul kann es für folgende Messaufgaben verwendet werden:

- ❖ Gleichspannung
- ❖ Gleichstrom
- ❖ Wechselspannung
- ❖ Wechselstrom
- ❖ Temperatur

Für die Messbereiche 4 ... 20 mA und 0 ... 20 mA ist selbst im eingebauten Zustand ohne Kalibrator eine Anpassung des Anzeigebereichs noch möglich.

Dieses Messgerät ist deshalb auch für Anwendungen geeignet, bei denen häufig vor Ort noch eine Anpassung der Anzeige erforderlich wird.

Das DIGEM 96 x 48 B5 ist ein präziser Gleichspannungsmesser, der durch vorgeschaltete Messmodule auf die jeweils erforderliche Messaufgabe angepasst wird.

Die gemessenen Werte werden in einem Mikrocomputer weiter verarbeitet und auf einer 7-Segment-Anzeigeeinheit angezeigt.

Mit den Tasten an der Frontseite sind Anzeigebereichsanfang und Anzeigebereichsende, Schaltverhalten der Relais, die Lage der Grenzwerte und eine Hysterese einstellbar.

An der Geräterückseite können die eingestellten Daten über einen externen Kontakt vor unbefugter Verstellung geschützt werden.

Wenn die Grenzwerte im Betrieb verstellt werden müssen, kann für diese Funktion der Schutz vor Verstellung aufgehoben werden.

Jedes Gerät hat einen Steuereingang für die Anzeigespeicherung, mit der die momentane Anzeige fest stehen bleibt. Der Messzyklus wird dadurch nicht beeinflusst.



Technische Kennwerte DIGEM 96 x 48 B5

Anzeige

Typ	7-Segment LED
Leuchtfarbe	rot
Ziffernhöhe	14 mm
Anzeigeumfang	– 1 999 ... 9 999
Polarität	„–“ wird automatisch angezeigt
Dezimalpunkt	programmierbar
Überlaufanzeige	blinkend – Überstrich

Messbereiche

Gleichspannung	± 60 mV bis ± 300 V
Gleichstrom	± 2 mA bis ± 200 mA und 0 ... 20 mA 4 ... 20 mA mit Speisung für 2-Leiter-Messumformer

Wechselspannung	0 ... 2 V bis 0 ... 700 V
Wechselstrom	0 ... 200 mA, 0 ... 1 A / 5 A
TRMS-Spannung	0 ... 700 V
TRMS-Strom	0 ... 200 mA, 0 ... 1 A / 5 A
Crestfaktor	6 (zusätzlich 0,5 % vom Messwert)
Temperatur	Pt100 – 200 ... + 800 °C

Versorgungsspannungen

230 V / 115 V AC 50 / 60 Hz oder 18 ... 36 V DC / 24 V AC

Umweltbedingungen

Arbeitstemperaturbereich	0 ... + 50 °C
Lagertemperaturbereich	– 20 ... + 70 °C
Verschmutzungsgrad	2
Überspannungskategorie	II

Gehäuse

Schutzart	Frontseite IP 54 Rückseite IP 20
Frontrahmenfarbe	schwarz
Gewicht	0,3 kg
Befestigung	Schieber
Anschlüsse	Schraubklemmblöcke

Anzeigebereiche über Codierstecker und Potentiometer leicht einstellbar.

Mit dem robusten Metallgehäuse ist dieses Messgerät für alle industriellen Anwendungen einsetzbar.

Die Anzeigebereiche werden entsprechend Ihren Angaben im Werk eingestellt.

Je nach Ausführung sind folgende Messbereiche möglich:

- ❖ Gleichstrom- und Gleichspannungsmessung
- ❖ 4 ... 20 mA mit Speisung für 2-Leiter-Messumformer
- ❖ Wechselspannungsmessung
- ❖ Wechselstrommessung für Anschluss an Stromwandler
- ❖ Temperaturmessung
- ❖ Frequenzmessung

Die Vorwahl für den Anzeigebereich erfolgt durch übersichtlich angeordnete Codierstecker im Inneren der Geräte.

Für den Feinabgleich sind die entsprechenden Potentiometer nach Abnahme der Filterscheibe von der Frontseite zugänglich.

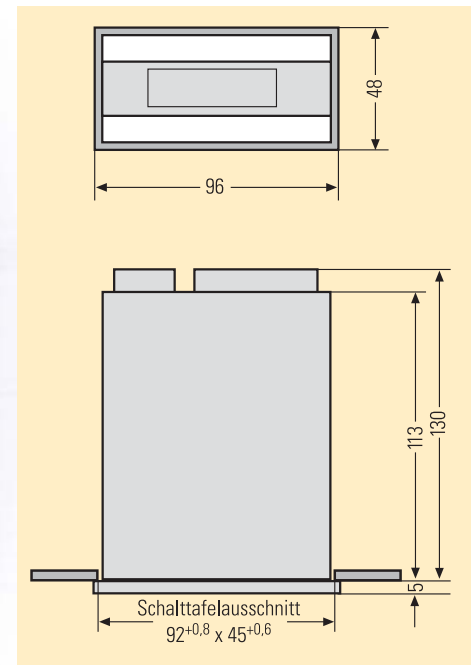
Dieses Messgerät ist damit auch für Anwendungen geeignet, bei denen eine Anpassung des Anzeigebereiches vor Ort vorteilhaft ist.

Für den Messbereich 4 ... 20 mA ist der gesamte Abgleich allein mit dem 4 mA-Signal möglich.

DIGEM 96 x 48 AK5

Digitalanzeiger 3,5-stellig
Typ A1065

- ❖ Robustes Metallgehäuse
- ❖ Stromversorgung vom Messkreis galvanisch getrennt
- ❖ Auch mit Speisung für 2-Leiter-Messumformer lieferbar
- ❖ Anzeigebereiche max. $\pm 1\ 999$



Technische Kennwerte DIGEM 96 x 48 AK5

Anzeige

Typ	7-Segment LED
Leuchtfarbe	rot, Option grün
Ziffernhöhe	ca. 14 mm
Anzeigeumfang	$\pm 1\ 999$
Polarität	„-“ wird automatisch angezeigt
Dezimalpunkt	intern einstellbar
Überlaufanzeige	blinkend – Überstrich

Messbereiche

Gleichspannung	$\pm 200\text{ mV bis } \pm 300\text{ V}$ $\pm 60\text{ mV}; \pm 150\text{ mV}$ und $\pm 300\text{ mV}$
Gleichstrom	$\pm 200\text{ }\mu\text{A bis } \pm 200\text{ mA}$ $0 \dots 20\text{ mA}$ $4 \dots 20\text{ mA}$ mit Speisung für 2-Leiter-Messumformer

Wechselspannung	$0 \dots 199,9\text{ V}; 0 \dots 700\text{ V}$
TRMS-Spannung	$0 \dots 100,0\text{ V}; 0 \dots 700\text{ V}$
Wechselstrom	
über Stromwandler	$0 \dots 1\text{ A} / 5\text{ A}$
TRMS-Strom	$0 \dots 1\text{ A} / 5\text{ A}$
Frequenz	$0 \dots 500,00\text{ Hz}$
Temperatur	Pt100 $0 \dots 199,9\text{ }^\circ\text{C}$ und $-200 \dots 800\text{ }^\circ\text{C}$
Thermoelemente	Typ J $0 \dots 760\text{ }^\circ\text{C}$ oder Typ K $0 \dots 1260\text{ }^\circ\text{C}$

Versorgungsspannungen

$230\text{ V AC } 50 / 60\text{ Hz}$
$115\text{ V AC } 50 / 60\text{ Hz}$
$24\text{ V DC} / \text{AC}$

Umweltbedingungen

Arbeitstemperaturbereich	$0 \dots +50\text{ }^\circ\text{C}$
Lagertemperaturbereich	$-20 \dots +70\text{ }^\circ\text{C}$
Relative Luftfeuchte	max. 85 %
Verschmutzungsgrad	2
Überspannungskategorie	II

Gehäuse

Schutzart	Frontseite IP 50 Rückseite IP 20
Frontrahmenfarbe	schwarz
Gewicht	0,4 kg
Befestigung	Schraubklammer
Anschlüsse	wahlweise Flachstecker oder Schraubklammerblöcke

DIGEM 96 x 48 MB5

Digitalanzeiger 3,5-stellig
Typ A1225

- ❖ Frontabmessungen 96 x 48 mm
- ❖ LED-Anzeige rot oder grün, 14 mm hoch
- ❖ Weiter, frei wählbarer Einstellbereich
- ❖ Dezimalpunkt und Endwert verstellbar

Das DIGEM 96 x 48 MB5 ist ein Übersichtsanzeiger im DIN-Gehäuse mit weiten zulässigen Bereichen der Messgrößen Strom und Spannung.

Es wird in zwei Ausführungen angeboten:

- ❖ als Option F für Gleichspannung oder
- ❖ als Option AC für Wechselspannung und Wechselstrom.

Der Anzeigewert kann im Bereich 1:10 bei Gleichgrößenmessung verstellbar werden.

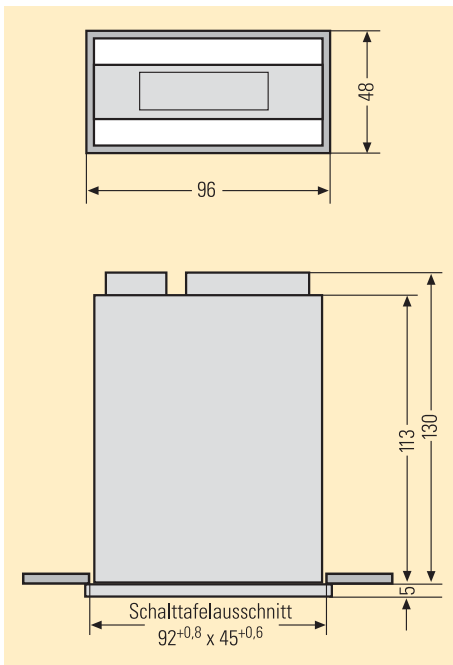
Dadurch ist das DIGEM 96 x 48 MB5 für viele Messaufgaben verwendbar.

Der weite Einstellbereich gewährleistet eine unkomplizierte Anpassung der Anzeige an die Messgröße.

Die Vorwahl für den Anzeige- und Messbereich erfolgt durch einen im hinteren Teil des Gehäuses angeordneten DIP-Schalter.

Der Dezimalpunkt und Endwert sind ebenfalls mit dem DIP-Schalter einstellbar.

Optional kann das Gerät mit einem HOLD-Digitalsignal ausgestattet werden.



Technische Kennwerte DIGEM 96 x 48 MB5

Anzeige

Typ	7-Segment LED
Leuchtfarbe	rot / Option: grün
Ziffernhöhe	14 mm
Anzeigeumfang	3 1/2-stellig ± 1999
Polarität	„-“ wird automatisch angezeigt
Dezimalpunkt	fest eingestellt
Überlaufanzeige	„1 ...“

Messbereiche

Option F:	
Gleichspannung	0 ... 2 V 0 ... 20 V 0 ... 200 V 0 ... 500 V
Option AC:	
Wechselspannung	0 ... 500 V
Wechselstrom	0 ... 1 A 0 ... 5 A

Versorgungsspannungen

230 V / 115 V AC 50 / 60 Hz
24 V AC 50 / 60 Hz
24 V DC

Umweltbedingungen

Arbeitstemperaturbereich	0 ... + 50 °C
Lagertemperaturbereich	- 40 ... + 80 °C
Relative Luftfeuchte	max. 85%
Verschmutzungsgrad	2
Überspannungskategorie	II

Gehäuse

Schutzart	Frontseite IP 50 Rückseite IP 20
Frontrahmenfarbe	schwarz
Einbautiefe	130 mm
Gewicht	max. 0,5 kg
Befestigung	Schraubklammer
Anschlussart	Schraubklemmblöcke

Das DIGEM 96 x 48 SN5 ist ein Standardanzeiger im DIN-Gehäuse mit in weiten Bereichen wählbaren Messspannungen und Messströmen.

Das DIGEM 96 x 48 SN5 ist dank des Weitbereichsnetzteils (Option) hervorragend zum Anschluss an unterschiedliche Hilfsspannungen geeignet.

Der Endwert kann im Bereich 1:3 verstellt werden. Dadurch und wegen des hohen Schutzgrades ist das Gerät für Messaufgaben unter robusten Einsatzbedingungen verwendbar.

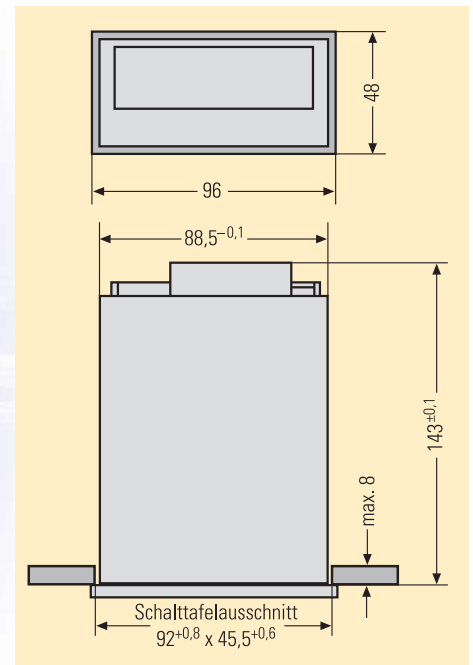
Die Vorwahl für den Anzeigebereich und den Dezimalpunkt erfolgt durch den im hinteren Teil des Gehäuses übersichtlich angeordneten Codierstecker.

Der Anfangs- und Endwert ist mit frontseitigen Potentiometer einstellbar.

DIGEM 96 x 48 SN5

Digitalanzeiger 3,5-stellig
Typ A1255

- ❖ Frontabmessungen 96 x 48 mm
- ❖ LED-Anzeige rot oder grün
- ❖ Ziffernhöhe 14 mm oder 20 mm
- ❖ Weiter, frei wählbarer Einstellbereich
- ❖ Dezimalpunkt und Endwert verstellbar
- ❖ Helligkeitsverstellung
- ❖ Nullpunkt-Offset
- ❖ Schutzart frontseitig IP 54



Technische Kennwerte DIGEM 96 x 48 SN5

Anzeige

Typ	7-Segment LED
Leuchtfarbe	rot / Option: grün
Ziffernhöhe	14 mm oder 20 mm
Anzeigeumfang	3 1/2-stellig ± 1999
Polarität	„-“ wird automatisch angezeigt
Dezimalpunkt	extern anwählbar
Überlaufanzeige	„1...“

Messbereiche

Gleichspannung	± 1 V bis ± 300 V
Gleichstrom	0 ... 1 mA
	0 ... 20 mA
	0 ... 200 mA

Versorgungsspannungen

230 V / AC 50 / 60 Hz oder
115 V / AC 50 / 60 Hz oder
24 V AC 50 / 60 Hz oder
18 ... 36 V DC und
230 V / 115 V AC 50 / 60 Hz
Weitbereichsnetzteil

Umweltbedingungen

Arbeitstemperaturbereich	0 ... + 50 °C
Lagertemperaturbereich	- 40 ... + 80 °C
Relative Luftfeuchte	max. 85%
Verschmutzungsgrad	2
Überspannungskategorie	II

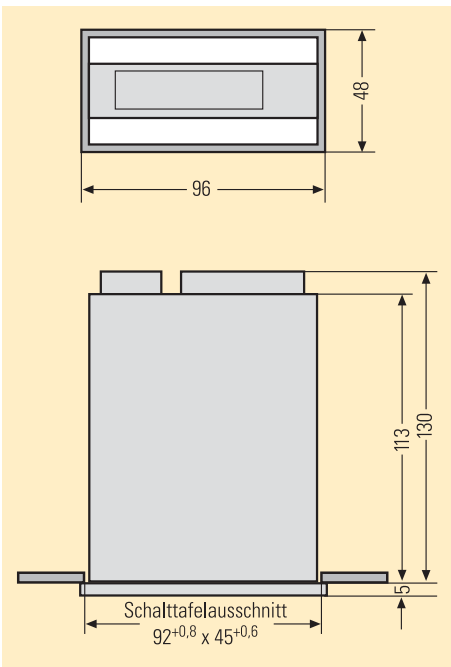
Gehäuse

Schutzart	Frontseite IP 54
	Rückseite IP 20
Frontrahmenfarbe	schwarz
Einbautiefe	143 mm
Gewicht	max. 0,5 kg
Befestigung	Schraubklammer
Anschlussart	Schraubklemmblöcke

DIGEM 96 x 48 CK5

Digitalanzeiger mit Grenzwert und LED-Anzeige
Typ A1265

- ❖ Frontabmessungen 96 x 48 mm
- ❖ Max. Anzeigebereich – 19 999 bis + 32 765
- ❖ Flexibel durch modulares Stecksystem
- ❖ Einfache Einstellung
- ❖ Als Option max. 4 Grenzwerte möglich
- ❖ Anpassung an kundenspezifische Kennlinie
- ❖ Addition, Subtraktion zweier Messwerte
- ❖ Multiplikation, Division zweier Messwerte
- ❖ Tarierautomatik



- ❖ Autom. Abgleich bei Druckmessung
- ❖ Speichern von min./max. Messwerten
- ❖ Versorgung von den anderen Kreisen galvanisch getrennt
- ❖ Auch mit Speisung für 2-Leiter-Messumformer lieferbar
- ❖ Schnittstellen RS232 bzw. RS485 (optional)
- ❖ Analogausgang (optional)
- ❖ Gehäuse geeignet für Rastereinbau

Das DIGEM 96 x 48 CK5 ist ein präzises Einbaumessgerät in Modulbauweise.

Durch eine Vielzahl unterschiedlicher Messmodule werden die Messgeräte für die jeweils zu messende Aufgabe ausgerüstet.

Eine Skalierung und die Vorgabe von Sollwerten sind über frontseitige Tasten leicht einstellbar und selbst im eingebauten Zustand noch möglich.

Darüber hinaus erweitern viele Zusatzfunktionen den Anwendungsbereich so, dass die Messgeräte optimal auf die Messaufgabe eingestellt werden können.

Dieses Gerät kann für folgende Messungen ausgerüstet werden:

- ❖ Gleichstrom- und Spannungsmessung
- ❖ Wechselstrom- und Spannungsmessung
- ❖ Temperaturmessung
- ❖ Frequenz- und Drehzahlmessung
- ❖ Druckmessung
- ❖ Impulszähler
- ❖ Anzeige in $\cos \varphi$
- ❖ Nichtlineare Eingangsgrößen

Das Gerät ist optional auch für die Einsätze konzipiert, bei denen Messwerte überwacht, ausgewertet und gegebenenfalls über einen Analogausgang oder über eine serielle Schnittstelle weitergeleitet werden müssen.



Technische Kennwerte DIGEM 96 x 48 CK5

Anzeige

Typ	7-Segment LED
Leuchtfarbe	rot, Option grün
Ziffernhöhe	ca. 14 mm
Anzeigeumfang	– 19 999 ... 32 765
Polarität	„–“ wird automatisch angezeigt
Dezimalpunkt	programmierbar
Überlaufanzeige	blinkend – Überstrich

Messbereiche

Gleichspannung	± 60 mV bis ± 300 V
Gleichstrom	± 2 mA bis ± 200 mA 0 ... 20 mA 4 ... 20 mA mit Speisung für 2-Leiter-Messumformer
Wechselspannung	0 ... 700 V
Wechselstrom	0 ... 200 mA; 0 ... 1 A / 5 A
TRMS-Spannung	0 ... 700 V
TRMS-Strom	0 ... 200 mA; 0 ... 1 A / 5 A

Crestfaktor	6 (zusätzlich 0,5 % vom Messwert)
Temperatur	Pt100 – 200 ... + 800 °C – 328 ... + 1473 °F Thermoelemente Typ J, K, R, S 0 ... + 1.600 °C – 310 ... + 2 300 °F
Widerstand	0 ... 10 000 Ω
Frequenz	0 ... 200,00 kHz
Auflösung	max. 0,1 Hz
Druck	min. 2 mV / V max. 20 mV / V
Impulszähler	Auf-, Abwärtszähler

Schnittstellen

Grenzwert	max. 4 Relais
Analogausgang	(optional)
Serielle Schnittstelle	(optional)
RS232 bzw. RS485	

Versorgungsspannungen

90 ... 230 V AC 50 / 60 Hz
90 ... 260 V DC oder
18 ... 36 V DC /
24 V AC 50 / 60 Hz

Umweltbedingungen

Arbeitstemperaturbereich	0 ... + 50 °C
Lagertemperaturbereich	– 20 ... + 70 °C
Relative Luftfeuchte	max. 85 %
Verschmutzungsgrad	2
Überspannungskategorie	II

Gehäuse

Schutzart	Frontseite IP 40 Rückseite IP 20
Frontrahmenfarbe	schwarz
Gewicht	0,9 kg
Befestigung	Schieber
Anschlüsse	Schraubklemmblöcke

Das DIGEM 144 x 72 C5 ist für Anwendungen geeignet, bei denen mehr als zwei Grenzwerte benötigt werden oder Ausgänge und Schnittstellen gleichzeitig erforderlich sind.

Der Messeingang ist modular aufgebaut und kann für folgende Messaufgaben ausgerüstet werden:

- ❖ Gleichstrom- und Spannungsmessung
- ❖ Wechselstrom- und Spannungsmessung
- ❖ Temperaturmessung
- ❖ Frequenzmessung
- ❖ Impulszähler
- ❖ Anzeige in $\cos \varphi$
- ❖ Nichtlineare Eingangsgrößen

In der MESSCONTACTER-Ausführung können vier Grenzwerte eingestellt werden.

Die Alarmgabe erfolgt über vier Relais. Gleichzeitig wird der Alarm durch LEDs angezeigt.

Weitere Merkmale dieser Ausführung sind:

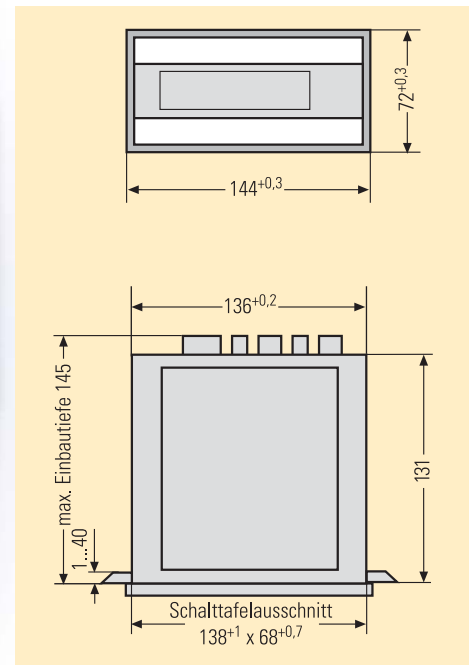
- ❖ einstellbare Schalthysterese
- ❖ einstellbare Zeitverzögerung für die Grenzwerte
- ❖ Speicherung einer Alarmmeldung

- ❖ Frontabmessungen 144 x 72 mm
- ❖ LED-Anzeige rot oder grün
- ❖ Anzeigebereich $\pm 19\,999$ Digits bei Strom- und Spannungsmessung

DIGEM 144 x 72 C5

Digitalanzeiger mit Grenzwert und LED-Anzeige
Typ A1005

- ❖ Anpassung an kundenspezifische Kennlinie
- ❖ Flexibel durch modulares Stecksystem
- ❖ Kalibrier- und Sonderfunktionen durch Tasten anwählbar
- ❖ Versorgung vom Messkreis galvanisch getrennt
- ❖ Schutzart frontseitig IP 54
- ❖ Maximal 4 Grenzwerte
- ❖ Analogausgang (optional)
- ❖ BCD-Ausgang (optional)
- ❖ Schnittstellen RS232 bzw. RS485 (optional)
- ❖ Geeignet für Rastereinbau



Technische Kennwerte DIGEM 144 x 72 C5

Anzeige

Typ	7-Segment LED
Leuchtfarbe	rot, Option grün
Ziffernhöhe	ca. 20 mm
Anzeigeumfang	max $\pm 19\,999$
Polarität	„-“ wird automatisch angezeigt
Dezimalpunkt	programmierbar
Überlaufanzeige	blinkend – Überstrich

Messbereiche

Gleichspannung	± 200 mV bis ± 300 V
Gleichstrom	± 2 mA bis ± 200 mA ± 1 A; ± 2 A
Wechselspannung	0 ... 500 V
Wechselstrom	0 ... 200 mA

TRMS-Spannung	0 ... 500 V
TRMS-Strom	0 ... 200 mA; 0 ... 1 A / 5 A
Crestfaktor	6 (zusätzlich 0,5 % vom Messwert)
Temperatur	Pt100 - 200 ... + 800 °C - 328 ... + 1 473 °F
Widerstand	0 ... 10 000 Ω
Frequenz	0 ... 200,00 kHz
Auflösung	max. 0,1 Hz
Impulszähler	Auf-, Abwärtszähler

Schnittstellen

Grenzwert	max. 4 Relais
Ausgänge (optional)	BCD bzw. analog
Serielle Schnittstelle (optional)	RS232 bzw. RS485

Versorgungsspannungen

230 V AC 50 / 60 Hz
115 V AC 50 / 60 Hz
18 ... 36 V DC / 24 V AC

Umweltbedingungen

Arbeitstemperaturbereich	0 ... + 50 °C
Lagertemperaturbereich	- 20 ... + 70 °C
Relative Luftfeuchte	max. 85 %
Verschmutzungsgrad	2
Überspannungskategorie	II

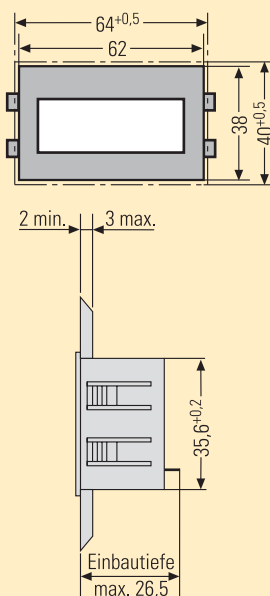
Gehäuse

Schutzart	Frontseite IP 54 Rückseite IP 20
Frontrahmenfarbe	schwarz
Gewicht	0,8 kg
Befestigung	Schraubklammer
Anschlüsse	Schraubklemmblöcke

DIGEM 62 x 38 A5

Digitalanzeiger 3,5-stellig mit LED- oder LCD-Anzeige Typ A1155

- ❖ Anzeigebereich $\pm 1\ 999$
- ❖ Geringe Einbautiefe von nur 26,5 mm
- ❖ Versorgungsspannung 5 V
- ❖ Stromversorgungsmodule als Zubehör lieferbar
- ❖ Einfachste Montage durch Schnappbefestigung



Schalttafel Ausschnitt $60^{+0.2} \times 36^{+0.2}$

Dieses Messgerät hat je nach Ausführung wahlweise eine helle LED-Anzeige oder ein reflektives LCD-Display.

Optional kann die LCD Anzeige mit einer zusätzlichen Beleuchtung (transreflektiv) ausgerüstet werden.

Das Gerät ist zur Messung von Gleichstrom oder Gleichspannung geeignet.

Der Messbereich und der Anzeigebereich werden im Werk fest eingestellt.

Die Versorgungsspannung beträgt 5 V und ist mit dem Messeingang galvanisch verbunden.

Als Zubehör sind Stromversorgungsadapter für 18 V ... 36 V DC und für 4,75 V ... 15 V lieferbar.

Diese Adapter werden an der Rückseite auf das Messgerät aufgeschraubt.

Zubehör

Stromversorgungen für DIGEM 62 x 38 A5

Stromversorgung	vom Messkreis galvanisch getrennt
Prüfspannung	500 V
Primärspannung	je nach Ausführung 4,75 V ... 15 V DC oder 18 ... 36 V DC
Sekundär-Spannung	$5\text{ V} \pm 5\%$
Belastbarkeit	max. 250 mA
Restwelligkeit	< 200 mV
Leistungsaufnahme bei max. Belastung	3 W
Anschlüsse	14-polige Stiftleiste



Technische Kennwerte DIGEM 62 x 38 A5

Anzeige

Typ	7-Segment LED mit 14 mm Zifferhöhe oder LCD reflektiv mit 12,7 mm Zifferhöhe
Polarität	„-“ wird automatisch angezeigt
Dezimalpunkt	extern anwählbar oder fest eingestellt
Überlaufanzeige	„1...“

Messbereiche

Gleichspannung	$\pm 2\text{ V}$ bis 200 V und zusätzlich $\pm 200\text{ mV}$
Gleichstrom	$\pm 200\ \mu\text{A}$ bis $\pm 200\text{ mA}$
Hilfsspannung	$5\text{ V} \pm 5\%$

Umweltbedingungen

Arbeitstemperaturbereich	0 ... + 50 °C
Lagertemperaturbereich	- 20 ... + 70 °C
Relative Luftfeuchte	max. 85%

Gehäuse

Schutzart	Frontseite IP 50 Rückseite IP 0
Befestigung	Schnappbefestigung
Anschlüsse	über Stiftleiste, der entsprechende Stecker gehört zum Lieferumfang

Dieses Messgerät hat je nach Ausführung wahlweise eine helle LED-Anzeige oder ein reflektives LCD-Display.

Es ist speziell auf die Bedürfnisse des Gerätebaus ausgerichtet.

Der Anschluss erfolgt über eine 14-polige Stiftleiste.

Der entsprechende Stecker gehört mit zum Lieferumfang.

Das Gerät ist zur Messung von Gleichströmen oder -spannungen vorgesehen.

Messbereich und Anzeigebereich werden im Werk entsprechend Ihren Angaben fest eingestellt.

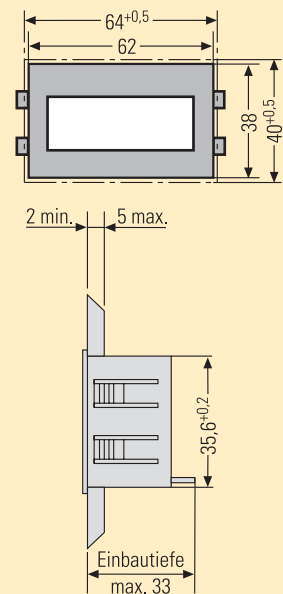
Die Versorgungsspannung beträgt $5\text{ V} \pm 5\%$ und ist mit dem Messeingang galvanisch verbunden.

Durch Auftrennen einer Brücke erhält das Messgerät einen Differenzeingang. In diesem Fall darf zwischen Messeingang und 0 V-Versorgung maximal eine Spannung von $+2\text{ V}$ anliegen.

DIGEM 62 x 38 B5

Digitalanzeiger 4,5-stellig mit LED- oder LCD-Anzeige
Typ A1175

- ❖ Anzeigebereich $\pm 19\,999$
- ❖ Einbautiefe max. 33 mm
- ❖ Versorgungsspannung 5 V DC
- ❖ Einfachste Montage durch Schnappbefestigung



Schalttafel Ausschnitt $60^{+0.2} \times 36^{+0.2}$

Technische Kennwerte DIGEM 62 x 38 B5

Anzeige

Typ	7-Segment LED mit 10 mm Zifferhöhe oder LCD reflektiv mit 10 mm Zifferhöhe
Polarität	„-“ wird automatisch angezeigt
Dezimalpunkt	extern anwählbar
Überlaufanzeige	blinkend

Messbereiche

Gleichspannung	$\pm 2\text{ V}$ bis 200 V
Gleichstrom	$\pm 200\ \mu\text{A}$ bis $\pm 200\text{ mA}$
Hilfsspannung	$5\text{ V} \pm 5\%$

Umweltbedingungen

Arbeitstemperaturbereich	$0 \dots +50\text{ }^\circ\text{C}$
Lagertemperaturbereich	$-20 \dots +70\text{ }^\circ\text{C}$
Relative Luftfeuchte	max. 85%

Gehäuse

Schutzart	Frontseite IP 50 Rückseite IP 0
Befestigung	Schnappbefestigung
Anschlüsse	über Stiftleiste, der entsprechende Stecker gehört zum Lieferumfang

DIGEM 72 LCD

Digitalanzeiger mit
Grafikdisplay
Typ A1500

Das DIGEM 72 LCD ist ein präzises Einbaumessgerät für den allgemeinen Einsatz im Gleichstrombereich.

Es ist ein universell einsetzbares Anzeigergerät.

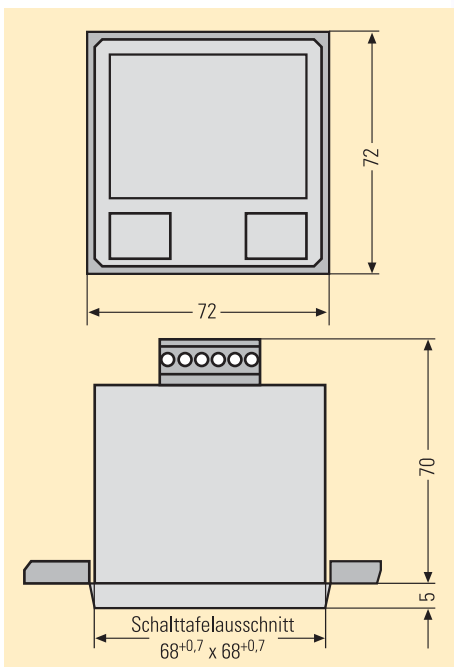
Das Gerät beinhaltet **zwei** Messkanäle. Die Verwendung der Messkanäle kann unterschiedlich gestaltet werden – z.B. ein Messeingang zur Anzeige und ein Messeingang zur Spannungsüberwachung einer Batterie.

Die Anzeige und Funktionen sind nach Kundenwunsch werkseitig zu programmieren.

Der Nullpunkt und Endwert so wie der Anzeigebereich sind in einem speziellen Menü beliebig einstellbar. Für Messkanal 1 kann eine Schaltschwelle eingestellt werden.

Das Grafikdisplay ist mit Hintergrundbeleuchtung versehen, die über eine Tastenbedienung zu- bzw. abgeschaltet werden kann.

- ❖ 2 Messkanäle
- ❖ LCD-Anzeige 128 x 64 Punkte, Schriftgröße von 6 x 8 bis 16 x 32 Punkte
- ❖ Anzeigebereiche durch Menüeinstellung wählbar
- ❖ Nullpunkt und Endwert einstellbar
- ❖ Schutzart frontseitig IP 54
- ❖ Frontabmessungen 72 x 72 mm
- ❖ Einbautiefe nur 70 mm



Technische Kennwerte DIGEM 72 LCD

Anzeige

Typ	LCD Grafikdisplay mit Hintergrundbeleuchtung
Ziffernhöhe	3,5 bis 13,5 mm
Anzeigeumfang	4-stellig ± 9 999
Polarität	„-“ wird automatisch angezeigt
Dezimalpunkt	beliebig

Messkanäle

2

Messbereiche

Gleichspannung	0 ... 200 mV 0 ... 1 V 0 ... 10 V
Gleichstrom	0 ... 2 mA 0 ... 20 mA 4 ... 20 mA

Versorgungsspannung

3, 5, 12, 15,
24 V DC ± 10%

Umweltbedingungen

Arbeitstemperaturbereich	0 ... + 50°C
Lagertemperaturbereich	- 20 ... + 70 °C
Relative Luftfeuchte	max. 85%
Verschmutzungsgrad	2
Überspannungskategorie	I

Gehäuse

Schutzart	Frontseite IP 54 Rückseite IP 20
Frontrahmenfarbe	schwarz
Einbautiefe	70 mm
Gewicht	max. 0,21 kg
Befestigung	Schraubklammer
Anschlussart	Schraubklemmblöcke

Analoge Anzeigergeräte



Messumformer



Digitale Messgeräte



Gerätetester VDE 0701 / 0702



Kontaktgeräte



Textanzeiger / Drucker



Leuchtbandanzeiger



Tastköpfe



Zubehör



INTERNET

Wir freuen uns auf
Ihren Besuch unserer
Website

Datenblätter und Bedienungsanleitungen zu
den in diesem Katalog vorgestellten Produkten
finden Sie auf unserer Website unter
Digitale Messgeräte.

Kontaktadressen erfahren Sie unter
Vertretungen.

www.g-mw.de
info@g-mw.de



gmw **GOSSEN**
Müller & Weigert

GOSSEN Müller & Weigert

Kleinreuther Weg 88 · D-90408 Nürnberg
Telefon (09 11) 35 02-0 · Telefax (09 11) 35 02-3 07
Internet: <http://www.g-mw.de> · e-mail: info@g-mw.de