



Constant Current LED

LED Driver 320 / 350 / 500 / 700 mA 6 W (with Strain Relief)

LED Driver 320 / 350 / 500 / 700 mA 6 W (mit Zugentlastung)

DC Output with constant current of
320 / 350 / 500 / 700 mA
Average service life 30,000 h
Operating ambient temperature -20 °C - +50 °C

Protection:

1. Short- & open circuit proof
2. Auto. overheat regulation or cut off
3. Overload protection
4. SELV

Gleichstrom Ausgang mit konstanter Stromstärke von
320 / 350 / 500 / 700 mA
Durchschnittliche Lebensdauer 30.000 h
Umgebungstemperatur -20 °C - +50 °C

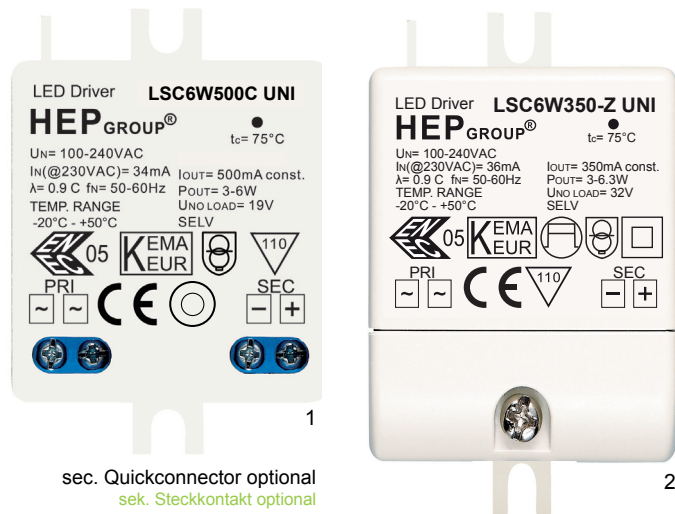
Sicherheit:

1. Kurzschluss- & leerlauffest
2. Autom. Rückregelung o. Abschaltung bei Übertemperatur
3. Überlastschutz
4. SELV

Conformity Konformität

EN 61347-1	EN 61347-2-13	EN 62384
EN 55015	EN 61000-3-2	EN 61000-3-3
EN 61547		

Img. may differ / Abb. kann abweichen



Main Technical Data

Allgemeine Technische Daten

Rated input voltage Netzspannung	100-240 Vac
Input frequency Eingangsfrequenz	50-60 Hz
Power factor Leistungsfaktor	0.90 C
Failure rate Ausfallrate	0.2 % / 1000 h



double or reinforced insulation
for built-in electronic control gear

All data for / Alle Angaben für $U_{\text{mains}}=230\text{Vac}$

Item No. Artikelnummer	LSC6W320C UNI LSC6W320-Z UNI	LSC6W350C UNI LSC6W350-Z UNI	LSC6W500C UNI LSC6W500-Z UNI	LSC6W700C UNI LSC6W500-Z UNI
Lamp type Leuchtmitteltyp	CC LED 320 mA	CC LED 350 mA	CC LED 500mA	CC LED 700mA
Input current Eingangsstrom	34 mA	36 mA	34 mA	36 mA
Output power Ausgangsleistung	3 - 6 W	3 - 6,3 W	3 - 6 W	3 - 6.3 W
Output voltage Ausgangsspannung	9.4 - 18.8 V	8.6 - 18 V	6 - 12 V	4.3 - 9 V
Output current Ausgangsstrom	320 mA	350 mA	500 mA	700 mA
Inrush current Einschaltstrom	1.49 A / 52 μs	1.49 A / 52 μs	1.49 A / 48 μs	2.20 A / 34 μs
Efficiency Effizienz	77 %	77 %	77 %	77 %
THD THD	18 %	18 %	18 %	18 %
Protection class (-Z) Schutzklasse (-Z)	II	II	II	II
Max. allowed case temp. Max. Gehäusetemperatur	75°C	75°C	75°C	75°C
Operating humidity Betriebsluftfeuchtigkeit	10 - 90 %			
Dimension L x W x H Abmessungen L x B x H	55.5 x 38.5 x 22 mm (66.3 x 38.5 x 22 mm)			



Constant Current LED

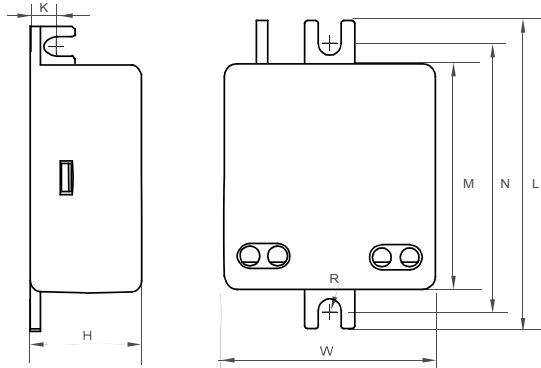
LED Driver 320 / 350 / 500 / 700 mA 6 W (with Strain Relief) LED Driver 320 / 350 / 500 / 700 mA 6 W (mit Zugentlastung)

LSC6W320C UNI, LSC6W350C UNI, LSC6W500C UNI, LSC6W700C UNI
LSC6W320-Z UNI, LSC6W350-Z UNI, LSC6W500-Z UNI, LSC6W700-Z UNI

Physical Parameter

Abmessungen

LSC6WxxxC UNI



L : 55.5 mm	H : 22 mm	Tolerance: Toleranz: ≥0 ~ 100 ≥ +/-0.5 mm 100 ~ ≥ +/-1 mm
W : 38.5 mm	R : 2.1 mm	
N : 48 mm	K : 4.1 mm	
M : 41.1 mm		

Slot on one Side allowing alignment

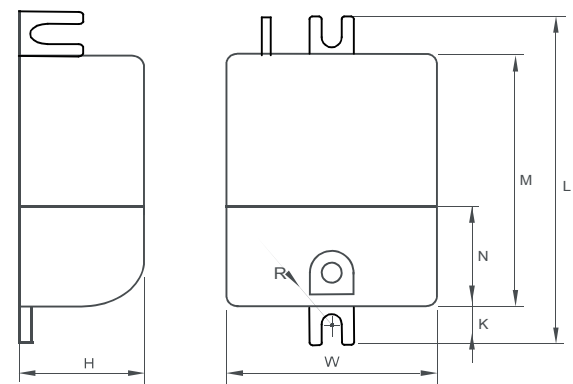
Anschlusslasche auf einer Seite erlaubt: M+/-3 mm

Terminal block : Screw type
Klemmblock: Schraubklemme
Housing material: Polycarbonate
Gehäusematerial: Kunststoff
Soldering: Lead-free, comply with RoHS
Lötung: Bleifrei, RoHS konform

Label: Surface print
Etikett: Oberfläche bedruckt

Weight: 45g Cable cross section: 0.75 - 1.5 □
Gewicht: 45g Leitungsquerschnitt: 0.75 - 1.5 □
Stripping: 6mm
Abisolierung: 6mm

LSC6Wxxx-Z UNI



L : 66.3 mm	H : 22 mm	Tolerance: Toleranz: ≥0 ~ 100 ≥ +/-0.5 mm 100 ~ ≥ +/-1 mm
M : 51.1 mm	K : 7 mm	
N : 20 mm	R : 2.1 mm	
W : 38.5 mm		

Slot on one side allowing alignment

Anschlusslasche auf einer Seite erlaubt: M+/-3 mm

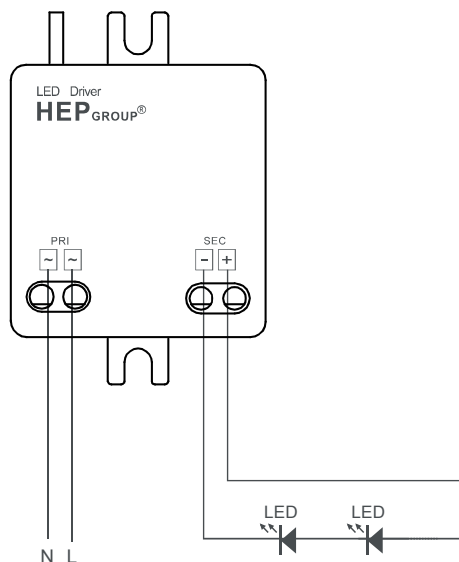
Terminal block : Screw type
Klemmblock: Schraubklemme
Housing material: Polycarbonate
Gehäusematerial: Kunststoff
Soldering: Lead-free, comply with RoHS
Lötung: Bleifrei, RoHS konform

Label: Surface print
Etikett: Oberfläche bedruckt

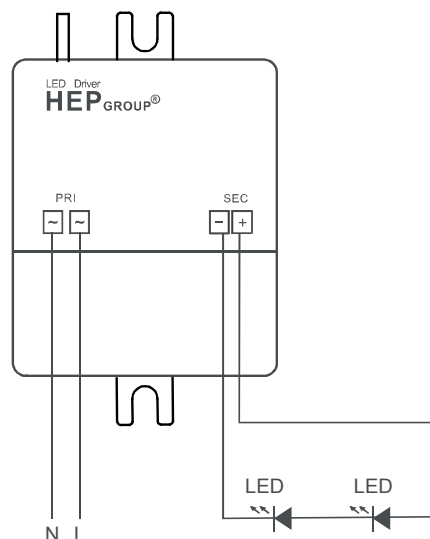
Weight: 48g Cable cross section: 0.75 - 1.5 □
Gewicht: 48g Leitungsquerschnitt: 0.75 - 1.5 □
Stripping: 6mm
Abisolierung: 6mm

Wiring Diagram

Anschaltbild



sec. Quickconnector optional
sek. Steckkontakt optional



Sec. wiring (output - luminaire) max. 2m
Sek. Leitung (Ausgang - Leuchtmittel) max. 2m