



**DAS ATEX PROGRAMM - sicher & kompetent  
Ideen, die tragen**

[www.cmco.eu](http://www.cmco.eu)

## Warum Explosionsschutz?

Der Explosionsschutz elektrischer und mechanischer Maschinen ist eine wichtige Vorsorgemaßnahme zur Sicherheit von Personen und von Produktions-, Lager- und Distributionseinrichtungen aller Art, wenn dort explosionsfähige Gemische aus brennbaren Gasen oder Stäuben und Luft entstehen können.

## Was erreicht der Explosionsschutz?

Explosionsschutz kann bedeuten, die Entstehung von explosionsfähigem Gemisch grundsätzlich zu vermeiden. Explosionsschutz kann auch realisiert werden, indem mögliche Zündquellen wie erhöhte Temperatur und Funkenbildung durch entsprechende Dimensionierung und ständige Betriebsüberwachung von vornherein ausgeschlossen werden oder durch z. B. druckfeste Kapselung der Zündquelle die Umgebung vor möglichen Auswirkungen einer Explosion im Inneren geschützt wird.

## Beispiele für Explosionsgefährdungen in verschiedenen Branchen:

### Chemische Industrie

In der chemischen Industrie werden brennbare Gase, Flüssigkeiten und Feststoffe in vielfältigen Prozessen umgewandelt und verarbeitet. Bei diesen Prozessen können explosionsfähige Gemische entstehen.

### Deponien

In Deponien können brennbare Deponiegase entstehen. Damit diese nicht unkontrolliert ausgasen und evtl. gezündet werden können, sind umfangreiche technische Maßnahmen notwendig.

### Energieerzeugende Unternehmen

Aus stückigen, im Gemisch mit Luft nicht explosionsfähigen Kohlen können durch Förderung, Mahlung und Trocknung Kohlenstäube entstehen, die explosionsfähige Staub/Luft-Gemische bilden können.

### Entsorgungsunternehmen

Bei der Abwasserbehandlung in Klärwerken können die entstehenden Faulgase explosionsfähige Gas/Luft-Gemische bilden.

### Gasversorgungsunternehmen

Bei der Freisetzung von Erdgas durch Leckagen oder ähnlichem kann es zur Bildung von explosionsfähigen Gas/Luft-Gemischen kommen.

### Metallverarbeitende Betriebe

Werden Formteile aus Metallen hergestellt, können bei der Oberflächenbehandlung (Schleifen) explosionsfähige Metallstäube entstehen. Dies ist insbesondere bei Leichtmetallen der Fall. Diese Metallstäube können in Abscheiden ein Explosionsrisiko hervorrufen.

### Holzverarbeitende Industrie

Beim Bearbeiten von Werkstücken aus Holz fallen Holzstäube an. Diese können z. B. in Filtern oder Silos explosionsfähige Staub/Luft-Gemische bilden.

### Lackierbetriebe

Beim Lackieren von Oberflächen mit Sprühpistolen entsteht in Spritzkabinen sog. Overspray. Dies kann, ebenso wie die freigesetzten Lösungsmitteldämpfe, mit Luft eine explosionsfähige Atmosphäre bilden.

### Landwirtschaft

In einigen landwirtschaftlichen Betrieben werden Anlagen zur Gewinnung von Biogas betrieben. Tritt z. B. aufgrund von Leckagen Biogas aus, können explosionsfähige Biogas/Luft-Gemische entstehen.

### Nahrungs- und Futtermittelindustrie

Bei Transport und Lagerung von Getreidekörnern, Zucker etc. können explosionsfähige Stäube entstehen. Werden diese abgesaugt und in Filtern abgeschieden, kann im Filter explosionsfähige Atmosphäre auftreten.

### Pharmaindustrie

In der pharmazeutischen Produktion werden häufig Alkohole als Lösungsmittel eingesetzt. Außerdem können auch staubexplosionsfähige Wirk- und Hilfsstoffe eingesetzt werden.

### Raffinerien

Die in Raffinerien gehandhabten Kohlenwasserstoffe sind alle brennbar und je nach Flammpunkt schon bei Umgebungstemperatur in der Lage, eine explosionsfähige Atmosphäre hervorzurufen.

### Recyclingbetriebe

Bei der Aufbereitung von Recyclingmüll kann es zu Explosionsgefährdungen durch nicht restentleerte Dosen und andere Behältnisse mit brennbaren Gasen und/oder Flüssigkeiten oder durch Papier- oder Kunststoffstäube kommen.

## Zusammenarbeit der beteiligten Stellen

### Pflichten der Betreiber, Errichter und Hersteller

Es ist von größter Wichtigkeit, dass gerade was die Sicherheit in explosionsgefährdeten Bereichen betrifft, eine enge Zusammenarbeit aller beteiligten Stellen erfolgt.

Der Betreiber ist für die Sicherheit der Anlage verantwortlich. Er muss die möglichen Explosionsgefahren beurteilen und die Zoneneinteilungen vornehmen.

Des Weiteren ist er dafür verantwortlich, dass die Anlage ordnungsgemäß errichtet, und vor der ersten Inbetriebnahme geprüft wird. Durch wiederkehrende Prüfungen und Wartungen muss der ordnungsgemäße Zustand der Anlage aufrecht erhalten werden.

Der Errichter muss die entsprechenden Errichtungsanforderungen beachten und die Betriebsmittel gemäß ihrer Verwendung auswählen und installieren.

Hersteller explosionsgeschützter Betriebsmittel müssen bei der Herstellung dafür Sorge tragen, dass jedes gefertigte Gerät der geprüften Bauart entspricht.

### Gesetzliche Grundlagen

Die Abkürzung ATEX steht für den französischen Begriff „Atmosphère explosibles“, was explosionsfähige Atmosphären bedeutet. Diese Bezeichnung wird bis heute auch noch als Synonym für die Richtlinien

94/9/EG (ATEX 95, früher ATEX 100a) und 99/92/EG (ATEX 137, früher ATEX 118a) der Europäischen Gemeinschaft verwendet.

Die Richtlinie 94/9/EG wendet sich vor allem an den Hersteller von explosionsgeschützten Betriebsmitteln.

Die Richtlinie 99/92/EG richtet sich vor allem an die Betreiber von Anlagen mit explosionsfähiger Atmosphäre.

### Gefährdungsbeurteilung

Zum Ergreifen zielgerichteter Maßnahmen in explosionsgefährdeten Bereichen ist zunächst eine Gefährdungsbeurteilung nach § 3 Betriebssicherheitsverordnung unter Berücksichtigung von § 5 Arbeitsschutzgesetz und § 7 Gefahrstoffverordnung durchzuführen. Wird im Rahmen der Gefährdungsbeurteilung festgestellt, dass die Bildung explosionsfähiger Atmosphären nicht sicher verhindert wird, ist die Wahrscheinlichkeit des Auftretens gefährlicher explosionsfähiger Atmosphären nach Häufigkeit und Dauer, die Wahrscheinlichkeit des Vorhandenseins, der Aktivierung und des Wirksamwerdens von Zündquellen und das Ausmaß der zu erwartenden Auswirkungen von Explosionen zu ermitteln.

Die Ergebnisse der Gefährdungsbeurteilung sind in Form eines **Explosionsschutzdokumentes** festzuhalten.



## Kategorien und Zonen

### Anforderungen aus den ATEX-Richtlinien an Hersteller und Betreiber

Wesentliche Anforderungen an den Hersteller nach 94/9/EG	Wesentliche Anforderungen an den Betreiber nach 99/92/EG
Definition des Bereichs zur Verwendung der Geräte, Spezifikationen der Gerätegruppe II/Kategorie	Festlegung der Zonen in einer Anlage; Auswahl der entsprechenden Geräte
Die Geräte müssen den wesentlichen Sicherheits- und Gesundheitsanforderungen oder relevanten Standards entsprechen	Einhaltung der entsprechenden Installations-, Inbetriebnahme- und Wartungsanforderung
Kategorie 1 Kategorie 2 Kategorie 3	Zone 0/20 Zone 1/21 Zone 2/22
Durchführung einer Risiko-/Zündquellenbewertung für die in Frage kommenden Geräte	Durchführung einer Gefahrenanalyse des Betriebsbereiches, Notwendigkeit der Koordination
Erstellung einer Konformitätserklärung	Erstellung eines Explosionsschutzdokumentes
Entsprechende Qualitätssicherung	Regelmäßige Aktualisierungen

## Technische Grundlagen

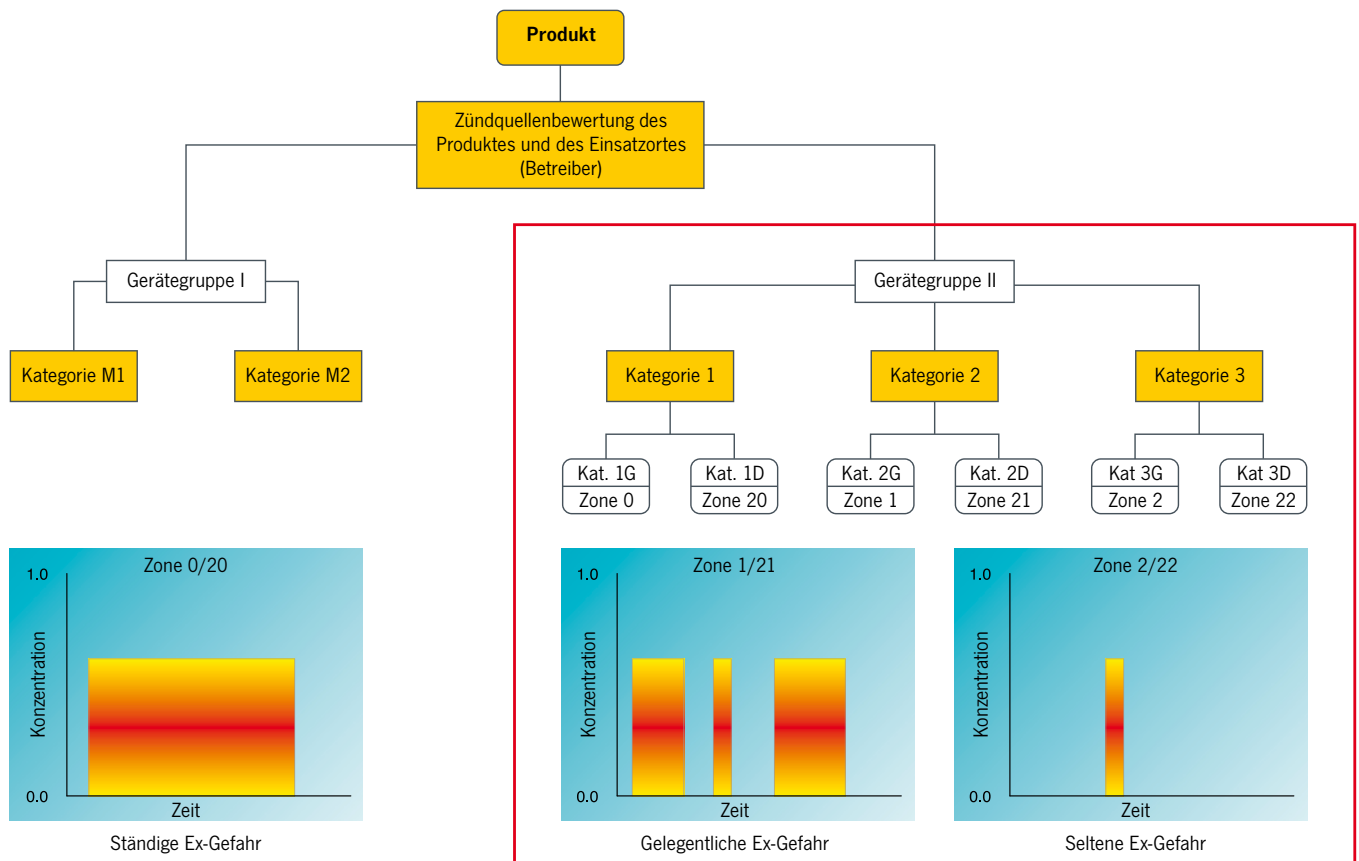
Geräte für explosionsgefährdete Bereiche werden in der Richtlinie 94/9/EG in Gruppen, Kategorien und Temperaturklassen eingeteilt. Dieses ist erforderlich, da nicht für jede Anwendung und für jede Gefährdungsstufe dieselben Anforderungen an die Betriebsmittel gestellt werden müssen.

### Gerätegruppe I (Bergwerke, Grubengas und brennbare Stäube)

Kategorie M1	Kategorie M2
Sehr hoher Schutzgrad: Geräte müssen sich durch integrierte Explosionsschutzmaßnahmen auszeichnen	Hoher Schutzgrad: Schutzmassnahmen müssen bei normalem Betrieb auch unter erschwerten Bedingungen und insbesondere rauer Behandlung und bei sich ändernden Umgebungseinflüssen das erforderliche Maß an Sicherheit bieten
Die Geräte müssen selbst bei seltenen Gerätestörungen in explosionsfähiger Atmosphäre weiterbetrieben werden	Die Geräte müssen beim Auftreten einer explosionsfähigen Atmosphäre abgeschaltet werden können

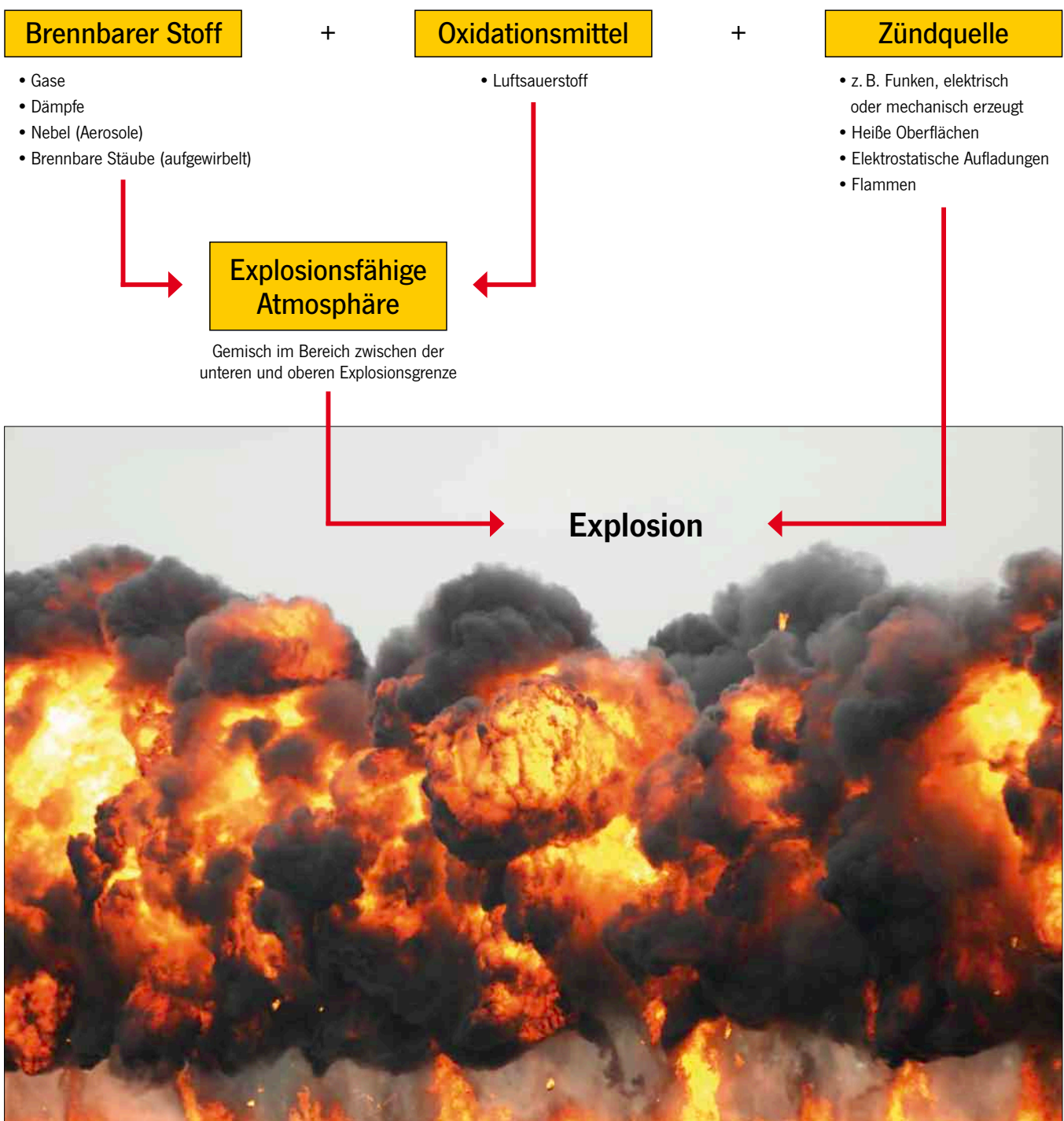
### Gerätegruppe II (explosionsfähige Atmosphäre aus Gas-/Luft- oder Staub-/Luftgemischen, Nebel oder Dämpfen)

Kategorie	Zone		Gerätesicherheit	Explosionsfähige Atmosphäre
	G [Gas]	D [Staub]		
1	0	20	Geräte die ein sehr hohes Maß an Sicherheit gewährleisten.  Bei seltenen Gerätestörungen.	Zur Verwendung in Bereichen bestimmt, in denen eine explosionsfähige Atmosphäre, die aus einem Gemisch von Luft und Gasen, Dämpfen oder Nebeln oder aus Staub-Luft-Gemischen besteht, <b>ständig, langfristig oder häufig vorhanden</b> ist.
2	1	21	Geräte die ein hohes Maß an Sicherheit gewährleisten.  Bei zu erwartenden Gerätestörungen.	Zur Verwendung in Bereichen bestimmt, in denen eine explosionsfähige Atmosphäre, die aus einem Gemisch von Luft und Gasen, Dämpfen oder Nebeln oder aus Staub-Luft-Gemischen besteht, <b>gelegentlich auftritt</b> .
3	2	22	Geräte die ein Normalmaß an Sicherheit gewährleisten.  Bei Normalbetrieb	Zur Verwendung in Bereichen bestimmt, in denen nicht damit zu rechnen ist, dass eine explosionsfähige Atmosphäre, durch Gase, Dämpfe, Nebel oder aufgewirbelten Staub auftritt, aber wenn sie dennoch auftritt, dann aller Wahrscheinlichkeit nach nur <b>selten und während eines kurzen Zeitraums</b> .



## Voraussetzungen für eine Explosion

Explosionsfähige Atmosphären können überall dort auftreten, wo sich brennbare Gase, Dämpfe, Nebel oder Stäube bilden können. Hierbei handelt es sich um ein Gemisch, das beim Zusammentreffen mit dem Sauerstoff der Luft eine chemische Reaktion eingeht, die schon beim kleinsten Funken eine Explosion auslösen kann.



## Explosionsgrenzen

Um eine Explosion möglichst zu vermeiden, müssen die entsprechenden Kenngrößen brennbarer Stoffe beachtet werden.

Gemische können nur in einem bestimmten Bereich zu einer explosionsartigen Zündung führen. Man spricht dabei von der unteren und oberen Explosionsgrenze.

### Explosionsgrenzen ausgewählter Gase und Dämpfe

Stoffbezeichnung	Explosionsgrenzen in Luft	
	untere Volumen %	obere Volumen %
Aceton	2,5	13,0
Benzol	1,2	8,0
Methan	5,0	15,0
Stadtgas	4,0	30,0
Wasserstoff	4,0	75,6

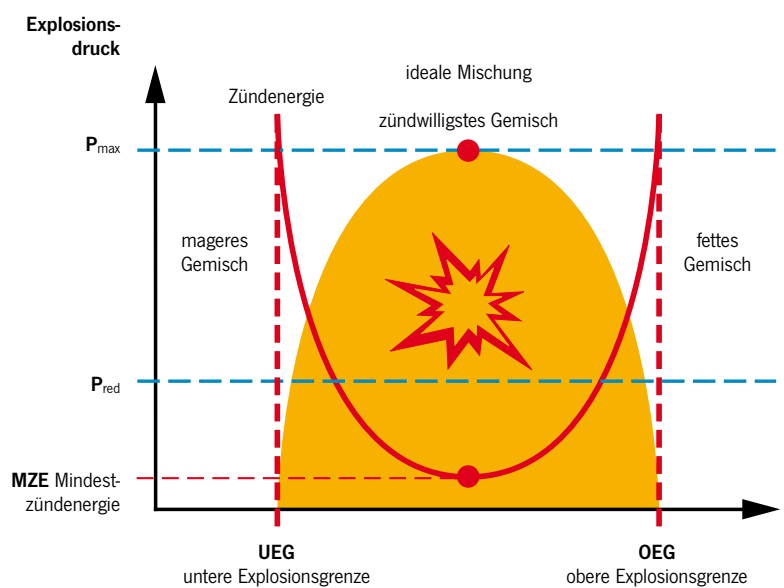
## Mindestzündenergie

Die Mindestzündenergie MZE, ist eine explosions-technische Kenngröße.

Sie beschreibt die Zündempfindlichkeit eines Stoffes gegenüber Entladungen statischer Elektrizität.

### Beispiele für Mindestzündenergie

Stoffbezeichnung	Mindestzündenergie MZE
Senföl	3,8 mJ
Methan	0,29 mJ
Ethylen	0,082 mJ
Wasserstoff	0,017 mJ



Primärer Explosionsschutz	Sekundärer Explosionsschutz	Tertiärer Explosionsschutz
<b>Vermeidung der Bildung explosionsgefährlicher Atmosphäre</b>	<b>Vermeidung der Zündung explosionsgefährlicher Atmosphäre</b>	<b>Reduzierung der Auswirkungen einer möglichen Explosion</b>
Inertisieren*	offene Flammen	Explosionsdruckfeste Bauweise
Konzentrationsbegrenzung unterhalb der unteren Explosionsgrenze	heiße Gase	Druckausgleichsflächen bei Bauwerken
	heiße Oberflächen	Explosionsunterdrückung
	elektrische Funken	
	atmosphärische Entladungen	

#### \*Inertisierung von Stoffen

Die Inertisierung von Stoffen bezeichnet deren Umwandlung oder Bearbeitung zu reaktionsträgen (inerten) Stoffen. Inerte Stoffe sind beispielsweise Edelgase, Glas und Porzellan. In der Deponietechnik wird die Inertisierung u.a. bei der Unschädlichmachung von gefährlichen Abfallstoffen angewandt. So werden z. B. schwermetallhaltige, radioaktive oder anderweitig schädliche Stoffe oftmals durch verglasen inertisiert, um sie endlagern zu können.

#### Inertisierung von Räumen

Die Inertisierung von Räumen bezeichnet den Vorgang, durch Zugabe von inerten Gasen oder Dämpfen den Luftsauerstoff oder reaktions- bzw. explosionsfähige Gase oder Gasgemische aus Räumen zu verdrängen. Bei der Inertisierung zum Brand- und Explosionsschutz (Beispiel Industrie: Chemikalienlager oder Produktionsanlagen) wird der Luftsauerstoff durch Zugabe von Inertgas (beispielsweise Argon, Stickstoff, Kohlendioxid) verdrängt, damit explosionsfähige Atmosphäre vermieden wird. Beim Brandschutz nennt man dies auch „Aktive Brandvermeidung durch Permanent-Inertisierung“.

## Temperaturklassen

Die Zündtemperatur ist die niedrigste Temperatur einer erhitzten Oberfläche, an der die Entzündung eines Gas/Luft- bzw. Dampf/Luft-Gemisches eintritt. Anders ausgedrückt stellt sie den untersten Temperaturwert dar, bei dem eine heiße Oberfläche die entsprechende explosionsfähige Atmosphäre zünden kann. Daher muss die maximale Oberflächentemperatur eines Betriebsmittels stets kleiner sein, als die Zündtemperatur des Gas/Luft- bzw. Dampf/Luft-Gemisches.

### Temperaturklassen

Temperaturklassen	Zulässige max. Oberflächentemperatur der Betriebsmittel	Zündtemperaturbereich der Gemische
T1	450 °C	> 450 °C
T2	300 °C	> 300... ≤ 450 °C
T3	200 °C	> 200... ≤ 300 °C
T4	135 °C	> 135... ≤ 200 °C
T5	100 °C	> 100... ≤ 135 °C
T6	85 °C	> 85... ≤ 100 °C

## Explosionsgruppen

Geräte der Gruppe II, zur bestimmungsgemäßen Verwendung in explosionsfähigen Gasatmosphären, können auch nach Art des explosionsfähigen Bereiches eingeteilt werden.

### Explosionsgruppen

Explosionsgruppe der explosionsfähigen Atmosphäre	Geräte mit Kennzeichnungen der Explosionsgruppe, die in diesen Atmosphären verwendet werden dürfen
IIA	IIA, IIB, IIC
IIB	IIB, IIC
IIC	IIC

Diese Einteilung beruht auf der experimentell ermittelten höchsten Grenzspaltweite (MESG) und dem Mindestzündstromverhältnis (MIC) des Gasgemisches (siehe IEC 60079-12). Des Weiteren können die Explosionsgruppen zur Klassifizierung der verwendeten Geräte bezüglich der Entzündbarkeit des Gasgemisches genutzt werden.

### Explosionsgruppen und Grenzspaltweite

Explosionsgruppe	Grenzspaltweite
IIA	> 0,9 mm
IIB	≤ 0,9 - ≥ 0,5 mm
IIC	< 0,5 mm





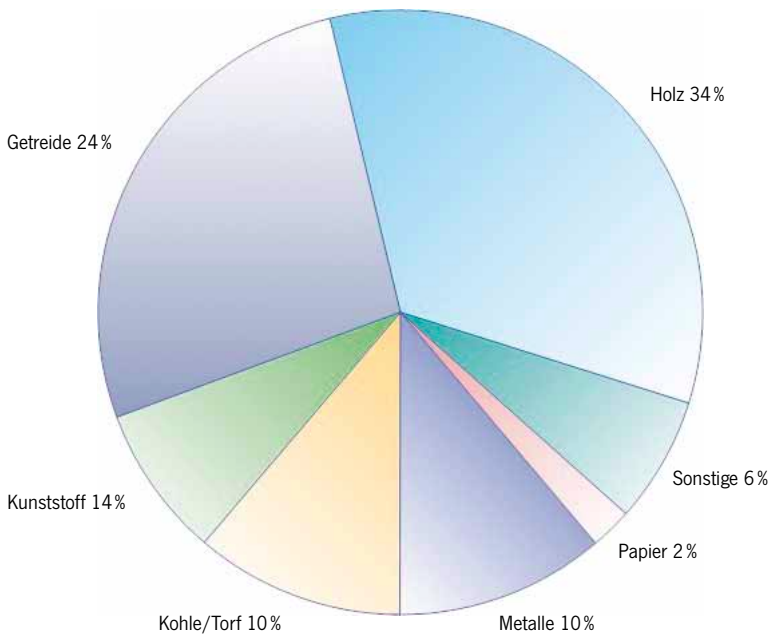
## Einordnung brennbarer Gase, Dämpfe und Nebel

Explosionsgruppen und Temperaturklassen einiger Gase und Dämpfe (Auswahl)

### Einordnung brennbarer Gase, Dämpfe, Nebel

Ex-Gruppe	Temperaturklassen					
	T1	T2	T3	T4	T5	T6
	Zündtemperaturbereich der Gemische					
	> 450 °C	> 300 ≤ 450 °C	> 200 ≤ 300 °C	>135 ≤ 200 °C	>100 ≤ 135 °C	>85 ≤ 100 °C
	Zulässige Oberflächentemperatur der Betriebsmittel					
450 °C	300 °C	200 °C	135 °C	100 °C	85 °C	
IIA	Aceton	Ethylalkohol	Benzine (allgem.)	Acetaldehyd		
	Ammoniak	i-Amylacetat	Dieselmotortreibstoffe			
	Benzol (rein)	n-Butan	Düsenkraftstoffe			
	Essigsäure	n-Butylalkohol	Heizöl DIN 51603			
	Ethan	Cyclohexan	n-Hexan			
	Ethylacetat	Essigsäureanhydrit				
	Ethylchlorid					
	Kohlenmonoxid					
	Methan					
	Methanol					
	Methylenchlorid					
	Naphthalin					
	Phenol					
	Propan					
Toluol						
IIB	Stadtgas	Ethylen	Ethylenglykol	Ethyläther		
		Ethylenoxid	Schwefelwasserstoff			
IIC	Wasserstoff	Acetylen				Schwefelkohlenstoff





## Staub-Explosionsschutz

Heutzutage werden in vielen Industriezweigen pulver- und staubförmige Produkte verarbeitet bzw. entstehen während des Produktionsprozesses.

Von der überwiegenden Zahl aller staubförmigen Substanzen geht eine Brand- und unter Umständen sogar eine Explosionsgefahr aus. Es reicht bereits eine 1 mm dicke Staubschicht in einem geschlossenen Raum aus, um nach einer Aufwirbelung und Zündung eine Explosion auszulösen.

Die Graphik zeigt, dass von der Gefährdung durch Staub viele unterschiedliche Industriezweige, von der Lebensmittelindustrie, dem Holzverarbeitenden Gewerbe, über die Papier- und Kunststoffherstellung, bis zur Pharmazie betroffen sind.

Im Vergleich zu Gasexplosionen zeigen Staubeexplosionen einen unterschiedlichen Verlauf, der unter Umständen weitaus verheerendere Folgen haben kann. Kommt es zur Zündung eines Gas/Luft-Gemisches, so sorgt der entstehende Explosionsdruck für eine rasche Ausbreitung der Gaswolke; und somit letztendlich zur Verdünnung des Gas/Luft-Gemisches unter die zur weiteren Verbrennung notwendigen Konzentration. Wird kein weiteres Gas zugeführt, ist die Explosion nach einigen Millisekunden beendet.

Anders bei brennbaren Stäuben: Wird beispielsweise lokal durch Luftzug eine Staubschicht aufgewirbelt, bildet diese mit Sauerstoff ein brennbares Staub-Luft-Gemisch. Wird dieses Gemisch durch eine Zündquelle entzündet, kommt es zur Auslösung einer Explosion.

Durch die entstehende Druckwelle werden weitere Staubschichten aufgewirbelt, die wiederum entzündet werden. Dieser Vorgang setzt sich weiter fort und in ungünstigen Fällen bewegen sich derartige »Kettenreaktionen« durch die gesamten Gebäude oder Anlagenteile und zerstören diese.

Genau wie bei Gasen kommen auch bei Stäuben verschiedenartige Zündquellen, wie beispielsweise elektrisch oder mechanisch erzeugte Funken, Lichtbögen, offene Flammen, elektrostatische Entladungen, elektromagnetische Wellen und andere in Frage.

### Zulässige Betriebsmittel IP-CODE nach Zonen und Staubart

Zone 20	Zone 21 Zone 22 elektrisch leitfähiger Staub	Zone 22
IP 6X	IP 6X	IP 5X
Kennzeichnung II 1 D	Kennzeichnung II 2 D	Kennzeichnung II 3 D

### Definitionen im Staubexplosionsschutz

Begriff	Definition	Anmerkungen
Explosionsfähige Staubatmosphäre	Eine Mischung brennbarer Stoffe in Form von Staub oder Fasern mit Luft unter atmosphärischen Bedingungen, in welcher sich nach einer Zündung die Reaktion im unverbrannten Gemisch fortpflanzt. (DIN EN 50281-1-1,3,4)	Bedingung ist, dass der Prozess erst bei vollständigem Verbrauch eines Reaktionspartners endet.
Atmosphärische Bedingung	Gemischdrücke 0,8 bis 1,1 bar Gemischtemperaturen -20 °C bis +60 °C	
Gefährliche explosionsfähige Atmosphäre (geA)	Explosionsfähige Atmosphäre in gefahrdrohender Menge. Vom Vorhandensein gefährlicher explosionsfähiger Atmosphäre (geA) ist auszugehen, wenn durch Zündung ein exothermer Prozess stattfindet, der Gefahren für Mensch, Tier und Sachwerte darstellt (ExRL)	Eine Staubhöhe von weniger als 1 mm Dicke auf dem Fußboden eines normalen Raumes reicht aus, um diesen mit gefährlicher explosionsfähiger Atmosphäre (geA) zu füllen.

**Sicherheitstechnische Kenngrößen von Stäuben**

Kenngröße	Definition/Beschreibung	Anmerkungen
Korngröße	Staubkorngrößen > 400 µm werden als nicht zündfähig betrachtet. Man spricht von einer zündfähigen Partikelgröße, wenn die Korngröße < 20 µm bis 400 µm beträgt.	Der Transport und die Verarbeitung von grobem Staub haben, bedingt durch Abrieb, das Entstehen feinen Staubes zur Folge.
Explosionsgrenzen	Für die meisten Staub/Luft-Gemische brennbarer Stoffe liegt die untere Explosionsgrenze bei ca. 20... 60 g/m³ Luft und die obere Explosionsgrenze: ca. 2... 6 kg/m³ Luft	Hierbei sind Korngrößenverteilung, Dichte, Feuchte sowie der Schwelppunkt entscheidend.
Maximaler Explosionsdruck	Brennbare Stäube können in geschlossenen Behältern einfacher Ausbildung Explosionsdrücke von 8... 10 bar erreichen.	Bei Leichtmetallstäuben kann der Explosionsdruck auch darüber liegen.
KSt-Wert	Es handelt sich hierbei um einen Klassifizierungswert, der die Gefährlichkeit der Verbrennung ausdrückt. Zahlenmäßig ist er gleich dem Wert der für die max. Druckanstiegsgeschwindigkeit bei der Explosion eines Staub/Luft-Gemisches in einem 1 m³-Behälter angenommen wird.	Dieser Wert ist Grundlage für die Berechnung von Druckentlastungsflächen.
Feuchtigkeit	Von Bedeutung ist auch die Feuchtigkeit eines Staubes für sein Zünd- und Explosionsverhalten. Im Moment ist nur bekannt, dass ein größerer Feuchtigkeitsgehalt die notwendigen Zündenergien erhöht und das Aufwirbeln des Staubes erschwert.	
Mindestzündenergie E <sub>min</sub>	Die Energie eines elektrischen Funkens, der unter vorgeschriebenen Versuchsbedingungen das kritische (zündwilligste) Staub/Luft- Gemisch noch entzündet.	Nicht jeder Funke ist zündwillig. Entscheidend ist, dass eine hinreichend große Energie in das Staub/ Luft-Gemisch eingeleitet wird, um eine selbstständige Verbrennung des ganzen Gemisches zu initiieren.
Zündtemperatur T <sub>zünd</sub>	Niedrigste Temperatur einer heißen inneren Wand (z. B. Ofen), an der das Staub/Luft-Gemisch bei kurzzeitigem Kontakt entzündet wird. Die Oberflächentemperatur darf 2/3 der Zündtemperatur in °C des jeweiligen Staub/Luft-Gemisches nicht überschreiten, z. B. Stärke/Milchpulver/Gelatine:  Zündtemperatur 390 °C x 2/3 = 260 °C max. zulässige Oberflächentemperatur $T_{max} \leq \frac{2}{3} T_{zünd}$	
Glimmtemperatur T <sub>glimm</sub>	Niedrigste Temperatur einer heißen Oberfläche, bei der sich eine Staubschicht von festgelegter Dicke (5 mm) entzünden kann. Auf Flächen, auf denen eine gefährliche Ablagerung glimmfähigen Staubes nicht wirksam verhindert werden kann, darf die Oberflächentemperatur die um 75 K verminderte Glimmtemperatur des jeweiligen Staubes nicht überschreiten.  Bei Schichtdicken > 5 mm ist eine weitere Herabsetzung der Temperatur der Oberfläche erforderlich: z. B. Holz, Schleifstaub Glimmtemperatur 290 °C - 75 °C = 215 °C max. zulässige Oberflächentemperatur $T_{max} \leq T_{glimm} - 75 K$	Die Glimmtemperatur liegt meistens deutlich unter der ermittelten Zündtemperatur einer Staubwolke. Die Glimmtemperatur nimmt nahezu linear mit der Zunahme der Schichtdicke ab. Für die zulässigen Oberflächentemperaturen sind Sicherheitsabstände einzuhalten.



## Explosionskenngrößen von Stäuben

Es ist nicht möglich, allgemeingültige Werte für staub-spezifische Kenngrößen anzugeben.

Die nachfolgende Tabelle enthält einige Grenzwerte für entsprechende Produkte:

Beispiele für Explosionskenngrößen von Stäuben

Substanz	T <sub>zünd</sub> [°C]	T <sub>glimm</sub> [°C]	ØE <sub>min</sub> [mJ]	min [mJ]
Holz	≥ 410	≥ 200	≥ 100	6
Braunkohle	≥ 380	≥ 225	-	5
Steinkohle	≥ 500	≥ 240	≥ 1000	13
PVC	≥ 530	≥ 340	≥ 5	< 1
Aluminium	≥ 560	≥ 270	≥ 5	< 1
Schwefel	≥ 240	≥ 250	10	5
Lycopodium	≥ 410	-	-	-

## Kennzeichnungsschlüssel

Beispiel		123		II	2	G	IIB	d	T3
----------	------------------------------------------------------------------------------------	-----	------------------------------------------------------------------------------------	----	---	---	-----	---	----

### CE-Kennzeichnung

Kennnummer der benannten Stelle

Kennzeichen zur Verhütung von Explosionen (ATEX 100a)

Gerätegruppe  
II = Übertage-Einsatz

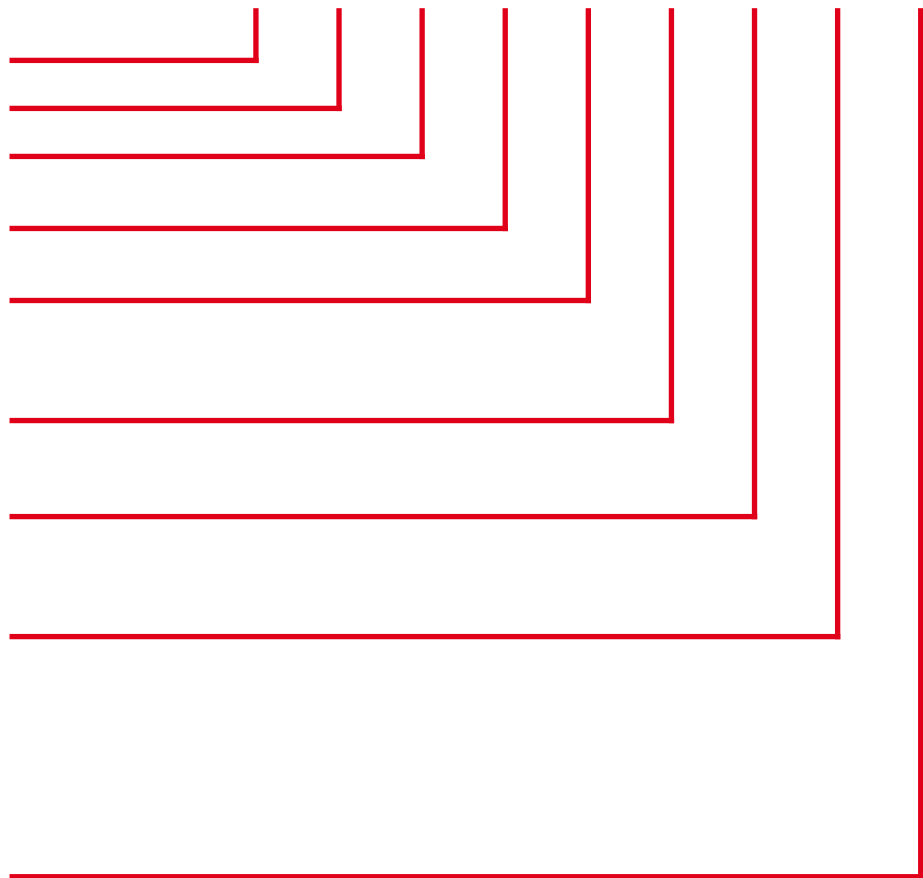
Kategorie  
1 = besonders hohe Sicherheit  
2 = hohe Sicherheit  
3 = normale Sicherheit

Ex-Atmosphäre  
G = Gas  
D = brennbare Stoffe

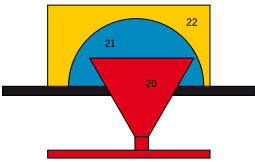
Explosionsgruppe  
IIA  
IIB  
IIC

Zündschutzarten  
p = Überdruckkapselung  
d = druckfeste Kapselung  
e = erhöhte Sicherheit  
nA = nicht funkend  
i = eigensicher  
c = konstruktive Sicherheit  
b = Zündquellenüberwachung  
k = Flüssigkapselung

Temperaturklasse  
Grenztemperatur  
T1 = max. 450 °C  
T2 = max. 300 °C  
T3 = max. 200 °C  
T4 = max. 135 °C  
T5 = max. 100 °C  
T6 = max. 85 °C



**Zonen in explosionsgefährdeten Bereichen im internationalen Vergleich**





Land	Norm	Zone/Division		
AS	AS 2430.2:1986	Class II		
GB	BS6467.2:1988	Z	Y	
DE	VDE 0165:1991	10	11	
USA	NEC 500-6: 2002	Div. 1		Div.2
EU	EN50281-3:2002	20	21	22
INT	IEC 61241-10:2004	20	21	22
EU	EN 61241-10:2005			
		Bereich in dem explosionsfähige Atmosphäre in Form einer Wolke brennbaren Staubes in Luft ständig, langfristig oder häufig vorhanden ist.	Bereich in dem damit zu rechnen ist, dass explosionsfähige Atmosphäre in Form einer Wolke brennbaren Staubes in Luft bei Normalbetrieb gelegentlich auftritt.	Bereich in dem bei Normalbetrieb nicht damit zu rechnen ist, dass explosionsfähige Atmosphäre in Form einer Wolke brennbaren Staubes in Luft auftritt, wenn sie aber dennoch auftritt, dann nur kurzzeitig.



## Schutzkennzeichnung

Ausführung
Schutzkennzeichnung
Druckluftkettenzug Modell CPA ATEX 1-13 bis 10-9
Druckluftkettenzug Modell CPA ATEX 20-8 bis 100-2
Stirnradflaschenzug Modell Yalelift 360 ATEX
Stirnradflaschenzug mit integriertem Roll- oder Haspelfahrwerk Modell Yalelift 360 IT ATEX
Stirnradflaschenzug mit integriertem Roll- oder Haspelfahrwerk (kurze Bauart) Modell Yalelift 360 LH ATEX
Handfahrwerk Modell HTP/G ATEX
Allzweckgerät Modell UNOplus ATEX
Elektroseilwinde Modell BETA-EX
Rollenbock für Drahtseilumlenkung Modell DSRBX S
Handseilwinde mit Lastdruckbremse Modell OMEGA-EX
Zahnstangenwandwinde Modell ZWW-EX
Handgabelhubwagen in Edelstahlausführung Modell HU 20-115 VATP ATEX PROLINE



	BASIC	MEDIUM	HIGH	SPECIAL
	 II 3 GD c IIB T4/ II 2 GD c IIA T4	 II 2 GD c (de) (ck) IIB T4	 II 2 GD c IIC T4	 I M2
	X	X auf Anfrage		
	X	X	X	
	X	X	X	
	X	X	X	
	X	X	X	
	X nur II 3 GD c IIB T4			X
		X (de)		
		X		
		X (ck)		
		X		
			X	



**!** Da bei der Ausführung HIGH Lastketten aus Edelstahl verwendet werden, ist eine Traglastreduzierung erforderlich. Die entsprechenden Werte können den Tabellen "Technische Daten" entnommen werden.

**BASIC**

- Lastkette galvanisch verzinkt, Handkette aus Edelstahl
- Fahrwerke mit Puffern ausgerüstet
- Bremse mit Kühlkörper (nur für Baureihe Yalelift)

**MEDIUM**

- Lastkette galvanisch verzinkt, Handkette aus Edelstahl
- Last- und Traghaken verkupfert
- Fahrwerk mit Puffern und Bronzelaufrollen ausgerüstet
- Bremse mit Kühlkörper (nur für Baureihe Yalelift)

**HIGH**

- Last- und Handkette aus Edelstahl
- Last- und Traghaken verkupfert
- Fahrwerk mit Puffern und Bronzelaufrollen ausgerüstet
- Bremse mit Kühlkörper (nur für Baureihe Yalelift)
- Ableitfähige Lenkrollen (nur Handgabelhubwagen)

**SPECIAL**

- für den Bergbau



## Druckluftkettenzug Modell CPA ATEX

Tragfähigkeit 125 - 980 kg

Druckluftkettenzüge der Modelle CPA zeichnen sich durch hohe Belastbarkeit bei einer Vielzahl von industriellen Anwendungen aus. Das robuste Gehäuse ist durch sein geringes Gewicht einfach zu transportieren.

### Ausstattung und Verarbeitung

- Betriebsdruck 5 - 7 bar
- Für Dauerbetrieb geeigneter Lamellenmotor, somit unbegrenzte Schalzhäufigkeit und 100% Einschaltdauer.
- Serienmäßiger Endlagenschalter für eine sichere Abschaltung der Hubbewegung in höchster und niedrigster Hakenstellung.
- Selbstregulierende Scheibenbremse
- Extrem feinfühliges Steuerung zum präzisen Positionieren der Last über Steuerschalter mit Not-Halt-Funktion.
- Handbremslüftung bei den Modellen CPA 2-31, CPA 5-17 und CPA 10-9

### Optional

- Fahrwerke zum Einhängen von Druckluftkettenzügen mit Traghaken.
- Alle Modelle mit Roll- und Haspelfahrwerk erhältlich.
- Modelle CPA 2-31, CPA 5-17 und CPA 10-9 mit Druckluftfahrwerk auf Anfrage.
- Modelle CPA 2-31, CPA 5-17 und CPA 10-9 auch in Kategorie 2 (Zone 1/21) erhältlich.
- Modelle CPA 2-31, CPA 5-17 und CPA 10-9 auch mit Kettensteuerung erhältlich.
- Wartungseinheit, bestehend aus Druckregler, Manometer, Öler und Halter.
- Kettenspeicher

### Anwendungsbereiche

Automobilindustrie, Gießereien, On- und Offshore, Lackfabriken, Lackierereien, Raffinerien, Öllager, Galvanik, Flugzeugbau, Weltraumtechnik, Werften, auf Schiffen und Docks, Druckereien, Papierindustrie, Textilindustrie, Nahrungsmittelindustrie, Glasindustrie, Sägewerke, Härtereien, Chemische Industrie, Taktstraßen, Zementwerke, Kraftwerke, Maschinenbau, Molkereien, Möbelindustrie.

**!** Auch für den Betrieb mit Stickstoff geeignet.

**!** Um eine einwandfreie Funktion des Druckluftkettenzuges zu gewährleisten, muss die Druckluft gefiltert und geölt zur Verfügung stehen!



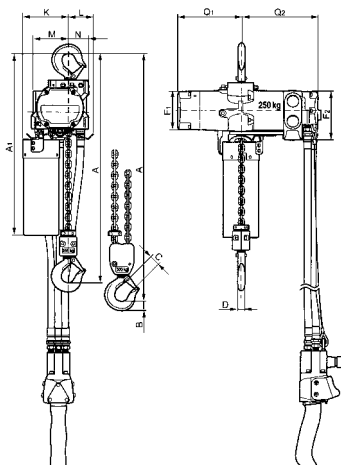
Technische Daten Modell CPA ATEX

Modell	EAN-Nr. 4025092*	Tragfähigkeit in kg/ Anzahl der Kettenstränge	Hub- geschwindigkeit bei Nennlast* m/min.	Hub- geschwindigkeit ohne Last* m/min.	Senk- geschwindigkeit bei Nennlast* m/min.	Luftverbrauch bei Nennlast* m³/min.	Motorleistung kW	Gewicht bei 3 m Hub kg
CPA ATEX 1-13	*911795	125/1	13,1	17,1	11,3	0,9	0,4	15,4
CPA ATEX 2-10	*911788	250/1	9,8	17,1	13,7	0,9	0,4	15,4
CPA ATEX 2-31	*911801	250/1	31,0	52,0	36,0	1,98	1,33	21,8
CPA ATEX 5-5	*911818	500/2	4,6	7,9	6,7	0,9	0,4	17,2
CPA ATEX 5-17	*911825	500/1	16,8	32,3	29,6	1,27	1,33	21,8
CPA ATEX 10-9	*911832	980/2	8,5	16,2	14,9	1,27	1,33	27,7

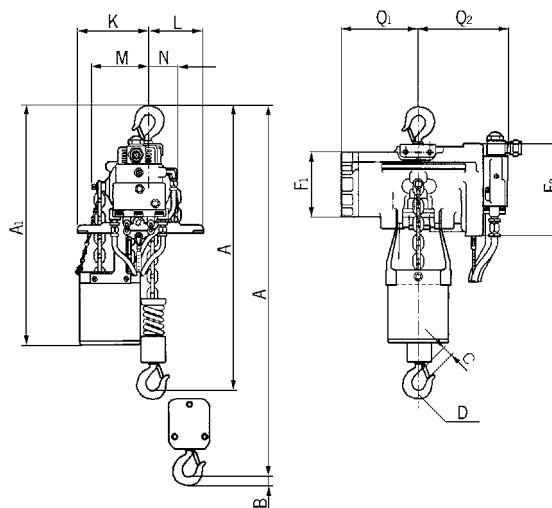
\*Werte bei 6,3 bar Fließdruck und 2 m Steuerleitung. Bei längeren Steuerleitungen verringern sich die Hubgeschwindigkeiten.  
Modell CPA 1-13, CPA 2-10 und CPA 5-5 max. Schlauchlänge 12 m, Modell CPA 2-31, CPA 5-17 und CPA 10-9 max. Schlauchlänge 20 m.

Abmessungen Modell CPA ATEX

Modell	CPA ATEX 1-13	CPA ATEX 2-10	CPA ATEX 2-31	CPA ATEX 5-5	CPA ATEX 5-17	CPA ATEX 10-9
A, mm	292	292	457	324	457	457
A1, mm	410	410	483	410	483	508
B, mm	21	21	25	14	25	27
C, mm	20	20	24	24	24	28
D, mm	16	16	26	14	26	28
F1, mm	90	90	130	90	130	130
F2, mm	120	120	180	120	180	180
K, mm	103	103	146	103	146	165
L, mm	57	57	102	57	102	83
M, mm	120	120	114	120	114	135
N, mm	50	50	54	50	54	25
Q1, mm	142	142	162	142	162	162
Q2, mm	183	183	181	183	181	181



Modell CPA ATEX 1-13 / 2-10 / 5-5



Modell CPA ATEX 2-31 / 5-17 / 10-9



Abbildung zeigt  
BASIC Ausführung

Abbildung zeigt  
MEDIUM Ausführung  
mit Seilsteuerung



## Druckluftkettenzug mit Traghaken oder integriertem Fahrwerk Modell CPA ATEX

Tragfähigkeit 2.000 - 10.000 kg

Das Modell CPA ist durch 100 % Einschaltdauer und unbegrenzte Schalthäufigkeit für schwere Einsätze geeignet. Es ist unempfindlich gegenüber Verschmutzung, Feuchtigkeit und aggressiven Medien von außen. Durch die klare Aufteilung der Bauelemente (3-Komponentenaufbau) ist eine einfache und kostengünstige Wartung gewährleistet.

### Ausstattung und Verarbeitung

- Ausgelegt für Betriebsdruck von 4-6 bar.
- Robuster Lamellenmotor mit integrierter Federdruckbremse garantiert sicheres Bremsen auch bei Ausfall der Druckluft.
- Das serienmäßige, im Ölbad laufende Planetengetriebe zeichnet sich durch besondere Laufruhe aus und ermöglicht die geringe Bauhöhe.
- Hohes Anlaufmoment durch Umschaltventile im Motorgehäuse.
- Geringe Schallabstrahlung durch großzügig dimensionierten Schalldämpfer.
- Feinfühliges Ansteuerung über 2- bzw. 4-Knopf Hängetaster mit Not-Halt-Funktion.
- Ausführung bis 3.000 kg mit nur einem Laststrang. Dadurch ergibt sich eine geringe Bauhöhe.
- Das 5-taschige Lastkettenrad aus hochwertigem Einsatzstahl ist perfekt auf die Lastkette abgestimmt und garantiert einen ruhigen und exakten Lauf der Lastkette.
- Geschmiedete Trag- und Lasthaken aus alterungsbeständigem hochlegiertem Vergütungsstahl öffnen sich bei Überlastung ohne zu brechen.
- Die serienmäßig einsatzgehärtete, verzinkte, hochfeste Lastkette ist optimal auf das Lastkettenrad abgestimmt und garantiert damit hohe Sicherheit und sehr gute Verschleißigenschaften entsprechend den derzeit gültigen nationalen und internationalen Normen.
- Trag- und Lasthaken ab MEDIUM Ausführung verkupfert.
- Lastkette aus Edelstahl bei HIGH Ausführung.

### Optional

- Fahrwerke für Hakenaufnahme oder integrierte Fahrwerke für alle drei Ausführungen (BASIC, MEDIUM und HIGH) auf Anfrage.
- Seilsteuerung
- Endabschaltung
- Kettenspeicher

Um eine einwandfreie Funktion des Druckluftkettenzuges zu gewährleisten, muss die Druckluft gefiltert und geölt zur Verfügung stehen!

## Technische Daten Modell CPA ATEX BASIC II 3 GD c IIB T4 / II 2 GD c IIA T4

Modell	EAN-Nr. 4025092*	Tragfähigkeit in kg/ Anzahl der Kettenstränge	Hub- geschwindig- keit bei Nennlast* m/min	Hub- geschwindig- keit ohne Last* m/min	Senk- geschwindig- keit bei Nennlast* m/min	Motor- leistung  kW	Gewicht** Traghaken  kg	Gewicht** Roll- fahrwerk  kg	Gewicht** Haspel- fahrwerk  kg	Gewicht** Druckluft- fahrwerk  kg
CPA ATEX 20-8	*377942	2.000/1	7,4	9,9	11,0	2,6	121	184	188	199
CPA ATEX 30-6	*377959	3.000/1	6,0	9,9	13,0	3,2	121	184	188	199
CPA ATEX 40-4	*377966	4.000/2	3,7	5,0	5,5	2,6	140	202	206	218
CPA ATEX 50-3	*377973	5.000/2	3,4	5,0	6,0	3,0	140	202	206	218
CPA ATEX 75-2	*377980	7.500/3	2,0	3,3	4,3	3,2	-	-	-	-
CPA ATEX 100-3	*377997	10.000/4	3,4	5,0	6,0	2 x 3,0	-	-	-	-

## Technische Daten Modell CPA ATEX MEDIUM II 2 GD c IIB T4

Modell	EAN-Nr. 4025092*	Tragfähigkeit in kg/ Anzahl der Kettenstränge	Hub- geschwindig- keit bei Nennlast* m/min	Hub- geschwindig- keit ohne Last* m/min	Senk- geschwindig- keit bei Nennlast* m/min	Motor- leistung  kW	Gewicht** Traghaken  kg	Gewicht** Roll- fahrwerk  kg	Gewicht** Haspel- fahrwerk  kg	Gewicht** Druckluft- fahrwerk  kg
CPA ATEX 20-8	*393690	2.000/1	7,4	9,9	11,0	2,6	121	184	188	199
CPA ATEX 30-6	*409438	3.000/1	6,0	9,9	13,0	3,2	121	184	188	199
CPA ATEX 40-4	*409469	4.000/2	3,7	5,0	5,5	2,6	140	202	206	218
CPA ATEX 50-3	*409483	5.000/2	3,4	5,0	6,0	3,0	140	202	206	218
CPA ATEX 75-2	*410175	7.500/3	2,0	3,3	4,3	3,2	-	-	-	-
CPA ATEX 100-3	*409520	10.000/4	3,4	5,0	6,0	2 x 3,0	-	-	-	-

## Technische Daten Modell CPA ATEX HIGH II 2 GD c IIC T4

Modell	EAN-Nr. 4025092*	Tragfähigkeit *** in kg/ Anzahl der Kettenstränge	Hub- geschwindig- keit bei Nennlast* m/min	Hub- geschwindig- keit ohne Last* m/min	Senk- geschwindig- keit bei Nennlast* m/min	Motor- leistung  kW	Gewicht** Traghaken  kg	Gewicht** Roll- fahrwerk  kg	Gewicht** Haspel- fahrwerk  kg	Gewicht** Druckluft- fahrwerk  kg
CPA ATEX 20-8	*409872	2.000/1	7,4	9,9	11,0	2,6	121	184	188	199
CPA ATEX 40-4	*409995	4.000/2	3,7	5,0	5,5	2,6	140	202	206	218
CPA ATEX 75-2	*410045	6.000/3	2,0	3,3	4,3	3,2	-	-	-	-
CPA ATEX 100-3	*409926	8.000/4	3,4	5,0	6,0	2 x 3,0	-	-	-	-

\*Werte bei 6 bar (Fließdruck), Luftverbrauch bei Nennlast 4,7 m<sup>3</sup>/min. Bei CPA 100-2: 9,4 m<sup>3</sup>/min.

\*\*Gewicht bei Normalhub 3 m. Andere Hubhöhen auf Anfrage.

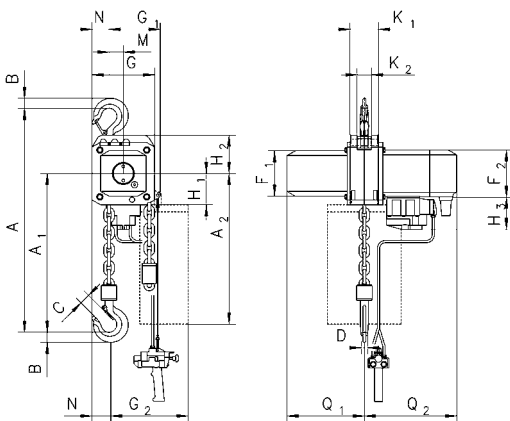
\*\*\*Bei Auslieferung der Geräte in der HIGH Ausführung sind diese schon in der reduzierten Tragfähigkeit gekennzeichnet.

## Technische Daten Fahrwerke

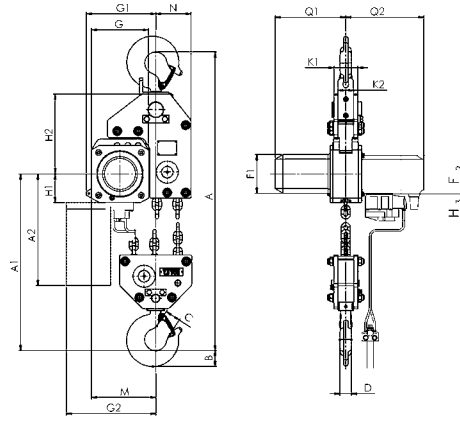
Tragfähigkeit	Größe	Träger- flanschbreite b	Träger- flanschdicke t max.	Kurvenradius min.	Druckluft- fahrwerk Fahr- geschwindig- keit m/min	Druckluft- fahrwerk Motor- leistung kW
kg		mm	mm	m		
2.000 - 6.000	A	98 - 180	27	2,0	18	0,55
2.000 - 6.000	B	180 - 300	27	1,8	18	0,55
7.500 - 10.000	B	125 - 310	40	1,8	-	-

**Abmessungen Modell CPA ATEX**

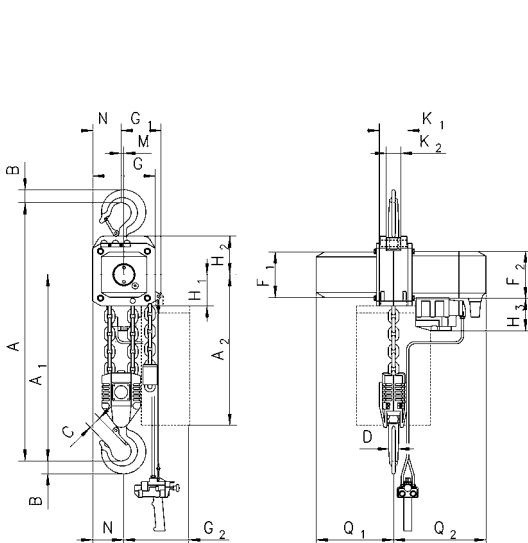
Modell	CPA ATEX 20-8	CPA ATEX 30-6	CPA ATEX 40-4	CPA ATEX 50-3	CPA ATEX 75-2	CPA ATEX 100-3
A, mm	516	516	681	681	950	1.068
A1, mm	286	286	428	428	479	651
B, mm	35	35	45	45	60	60
C, mm	37	37	46	46	52	52
D, mm	24	24	30	30	40/45	40/45
F1, mm	160	160	160	160	160	160
F2, mm	165	165	165	165	165	165
G, mm	220	220	220	220	220	581
G1, mm	180	180	140	140	268	311
G2 (13 m), mm	258	258	218	218	-	-
G2 (21 m), mm	278	278	238	238	345	408
H1, mm	110	110	110	110	110	110
H2, mm	135	135	135	135	307	256
H3, mm	115	115	115	115	115	115
K1, mm	100	100	100	100	92	92
K2, mm	51	51	51	51	62	62
M, mm	50	50	9,6	9,6	139	181
N, mm	60	60	100	100	136	291
Q1, mm	272	272	272	272	272	272
Q2, mm	325	325	325	325	325	325



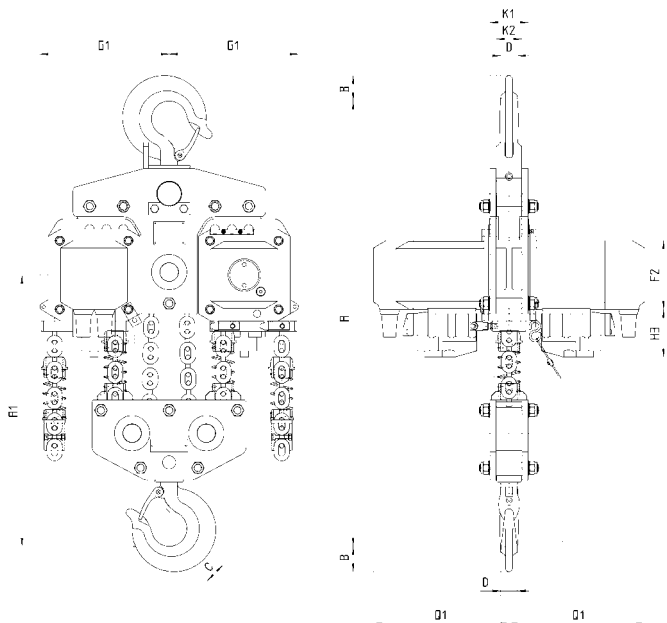
Modell CPA ATEX mit Traghaken, 2.000 - 3.000 kg, einsträngig



Modell CPA ATEX mit Traghaken, 7.500 kg, dreisträngig



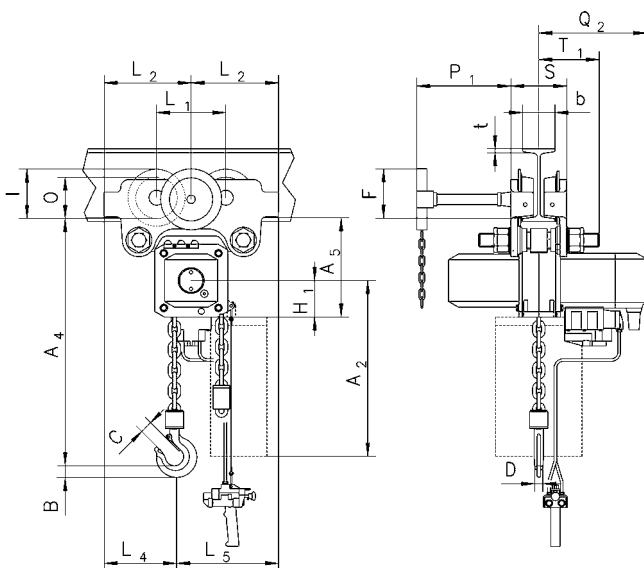
Modell CPA ATEX mit Traghaken, 4.000 - 5.000 kg, zweisträngig



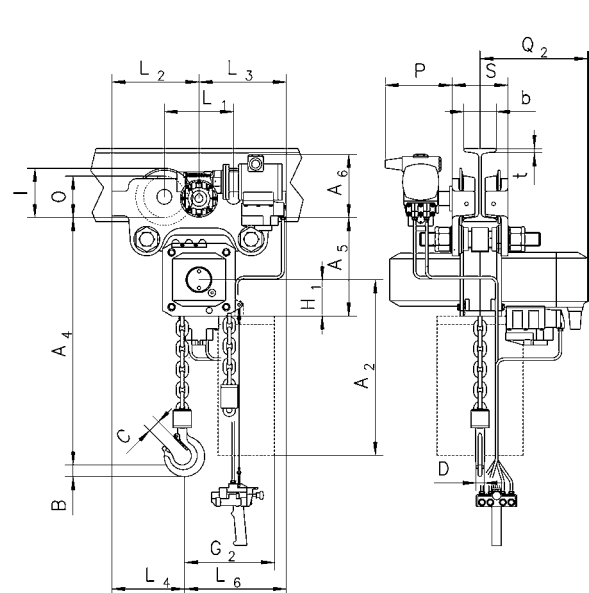
Modell CPA ATEX mit Traghaken, 10.000 kg, viersträngig

Abmessungen Modell CPA ATEX

Modell	CPA ATEX 20-8	CPA ATEX 30-6	CPA ATEX 40-4	CPA ATEX 50-3	CPA ATEX 75-2	CPA ATEX 100-3
A2 (13 m), mm	430	430	430	430	-	-
A2 (21 m), mm	530	530	530	530	530	530
A4, mm	465	465	615	615	855	965
A5, mm	298	298	298	298	477	425
A6, mm	190	190	190	190	182	182
b, mm	A = 98 - 180/ B = 180 - 300	A = 98 - 180/ B = 180 - 300	A = 98 - 180/ B = 180 - 300	A = 98 - 180/ B = 180 - 300	125 - 310	125 - 310
F, mm	150	150	150	150	113	113
I, mm	142,5	142,5	142,5	142,5	130	130
L1, mm	209	209	209	209	200	200
L2, mm	262,5	262,5	262,5	262,5	215	215
L3, mm	265	265	265	265	265	265
L4, mm	213	213	253	253	291	291
L5, mm	312	312	272	272	-	-
L6, mm	315	315	275	275	-	-
O, mm	125	125	125	125	150	150
P, mm	208	208	208	208	208	208
P1, mm	284	284	284	284	284	284
S, mm	b + 70	b + 70	b + 70	b + 70	b + 98	b + 98
t, mm	27	27	27	27	40	40
T1 Größe A	182	182	182	182	-	-
T1 Größe B	242	242	242	242	270	270



Modell CPA ATEX mit integriertem Roll- oder Haspelfahrwerk



Modell CPA ATEX mit integriertem Druckluftfahrwerk



*Patentiert!  
drehbare  
Handketten-  
führung!*

Abbildung zeigt  
MEDIUM Ausführung

**Einfache Umrüstung des Yalelift 360 ATEX  
zum Yalelift IT ATEX ist möglich.**

## Stirnradflaschenzug Modell Yalelift 360 ATEX

Tragfähigkeit 500 - 20.000 kg

Sowohl das Einsatzgebiet als auch die Einsatzbedingungen gehen weit über die eines klassischen Flaschenzuges hinaus. Auf Basis der EG-Richtlinie 94/9/EG wurde die Modellreihe für den Einsatz in explosionsgefährdeten Bereichen weiterentwickelt.

### Ausstattung und Verarbeitung

- Das geschlossene, robuste Stahlblechgehäuse mit vier Stehbolzen hält selbst härtesten Bedingungen stand und erlaubt den Einsatz im Freien.
- Die extrem niedrige Bauhöhe erlaubt größtmögliche Nutzung der Hubhöhe.
- Die neuartige 360° Handkettenführung ermöglicht die Anwendung des Flaschenzuges in allen Lagen und aus allen Positionen, so auch unter engen Raumverhältnissen. Selbst seitlich lässt sich der Yalelift 360 aus beliebiger Position bedienen und kann so bei horizontalen Zieh- und Spannarbeiten eingesetzt werden. Der Bediener ist nicht mehr - wie bisher - gezwungen, im Gefahrenbereich der Last zu arbeiten.
- Mit dem Bremssystem mit speziellem Kühlkörper wurden im Bereich Betriebssicherheit und Wartungsfreundlichkeit neue Maßstäbe gesetzt. Es ist extrem geräusch- und verschleißarm. Die Bauteile sind aus hochwertigen Materialien gefertigt und als Korrosionsschutz zusätzlich verzinkt und gelb chromatiert.
- Kettenführung und Getriebegruppe sind nahezu geschlossen. Dadurch werden auch bei einem rauen Einsatz im Freien die innenliegenden Getriebeteile geschützt.
- Das vergütete Lastkettenrad mit vier präzise ausgebildeten Kettentaschen sorgt für einen exakten Lauf der Lastkette.
- Verzinkte Rundstahlkette entspricht allen gültigen nationalen und internationalen Vorschriften. Sie ist optimal auf das Lastkettenrad abgestimmt und gewährleistet einen sicheren und langlebigen Betrieb des Gerätes.
- Zur serienmäßigen Ausstattung gehören auch geschmiedete Trag- und Lasthaken aus alterungsbeständigem hochlegiertem Vergütungsstahl, die sich bei Überlastung öffnen, ohne zu brechen. Die mit robusten Sicherheitsbügeln versehenen Haken sind um 360° drehbar.
- Ex-Ausführung MKS-beschichtet.
- Trag- und Lasthaken ab MEDIUM Ausführung verkupfert.
- Lastkette aus Edelstahl bei HIGH Ausführung.

### Optional

- Einstellbare Überlastsicherung
- Kettenspeicher

**Technische Daten Modell Yalelift 360 ATEX BASIC II 3 GD c IIB T4 / II 2 GD c IIA T4**

Modell	EAN-Nr. 4025092*	Tragfähigkeit in kg/ Anzahl der Kettenstränge	Ketten- abmessungen d x t mm	Güteklasse der Lastkette	Abhaspelung der Handkette je 1 m Hub m	Hubkraft bei Nennlast daN	Gewicht bei Normalhub (3 m) kg
YL ATEX 500	*194969	500/1	5x15	T	30	21	9
YL ATEX 1000	*198196	1.000/1	6x18	T	49	30	13
YL ATEX 2000	*199872	2.000/1	8x24	T	71	32	20
YL ATEX 3000	*210522	3.000/1	10x30	T	87	38	29
YL ATEX 5000	*218672	5.000/2	10x30	T	174	34	38
YL ATEX 10000	*224611	10.000/3	10x30	V	261	44	71
YL ATEX 20000	*225625	20.000/6	10x30	V	522	2x44	196

**Technische Daten Modell Yalelift 360 ATEX MEDIUM II 2 GD c IIB T4**

Modell	EAN-Nr. 4025092*	Tragfähigkeit in kg/ Anzahl der Kettenstränge	Ketten- abmessungen d x t mm	Güteklasse der Lastkette	Abhaspelung der Handkette je 1 m Hub m	Hubkraft bei Nennlast daN	Gewicht bei Normalhub (3 m) kg
YL ATEX 500	*206365	500/1	5x15	T	30	21	9
YL ATEX 1000	*206419	1.000/1	6x18	T	49	30	13
YL ATEX 2000	*206426	2.000/1	8x24	T	71	32	20
YL ATEX 3000	*206440	3.000/1	10x30	T	87	38	29
YL ATEX 5000	*206464	5.000/2	10x30	T	174	34	38
YL ATEX 10000	*239547	10.000/3	10x30	V	261	44	71
YL ATEX 20000	*251846	20.000/6	10x30	V	522	2x44	196

**Technische Daten Modell Yalelift 360 ATEX HIGH II 2 GD c IIC T4**

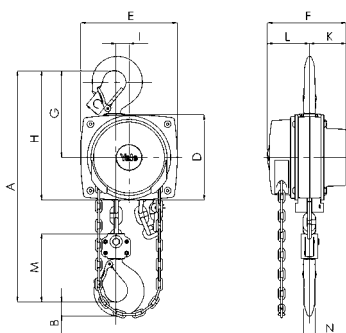
Modell	EAN-Nr. 4025092*	Tragfähigkeit*** in kg/ Anzahl der Kettenstränge	Ketten- abmessungen d x t mm	Güteklasse der Lastkette	Abhaspelung der Handkette je 1 m Hub m	Hubkraft bei Nennlast daN	Gewicht bei Normalhub (3 m) kg
YL ATEX 500	*929806	500/1	5x15	S	30	21	9
YL ATEX 1000	*929790	900/1	6x18	S	49	30	13
YL ATEX 2000	*929783	1.250/1	8x24	P	71	32	20
YL ATEX 3000	*929776	2.000/1	10x30	P	87	38	29
YL ATEX 5000	*929769	4.000/2	10x30	P	174	34	38
YL ATEX 10000	*929752	6.000/3	10x30	P	261	44	71
YL ATEX 20000	*929745	12.000/6	10x30	P	522	2x44	196

\*\*\*Bei Auslieferung der Geräte in der HIGH Ausführung sind diese schon in der reduzierten Tragfähigkeit gekennzeichnet.

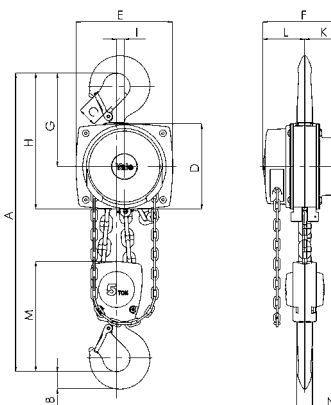


**Abmessungen Modell Yalelift 360 ATEX**

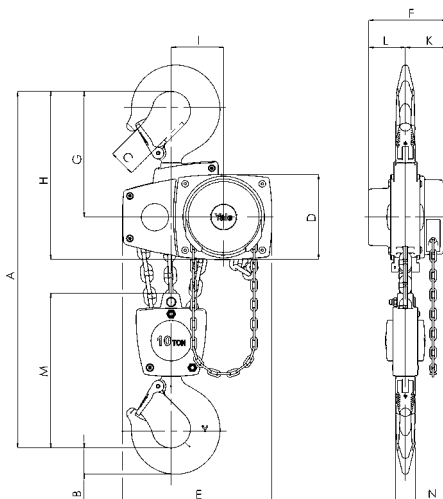
Modell	YL 500	YL 1000	YL 2000	YL 3000	YL 5000	YL 10000	YL 20000
A min., mm	300	335	395	520	654	825	1.010
B, mm	17	22	30	38	45	68	85
C, mm	24	29	35	40	47	68	64
D, mm	133	156	182	220	220	220	303
E, mm	148	175	203	250	250	383	555
F, mm	148	167	194	219	219	219	250
G, mm	139	164	192	225	242	326	391
H, mm	206	242	283	335	352	436	501
I, mm	24	24	31	34	21	136	-
K, mm	61	70	83	95	95	95	396
L, mm	87	97	111	124	124	124	125
M, mm	110	125	156	178	285	401	471
N, mm	14	19	22	30	37	50	56



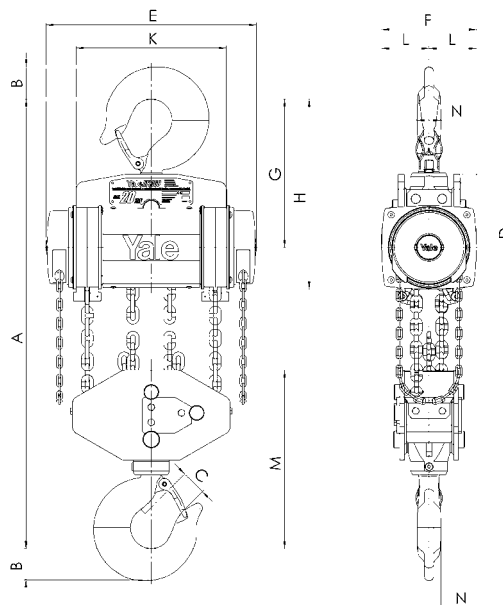
Modell Yalelift 360 ATEX, 500 - 3.000 kg, einstrangig



Modell Yalelift 360 ATEX, 5.000 kg, zweistrangig



Modell Yalelift 360 ATEX, 10.000 kg, dreistrangig



Modell Yalelift 360 ATEX, 20.000 kg, sechsstrangig





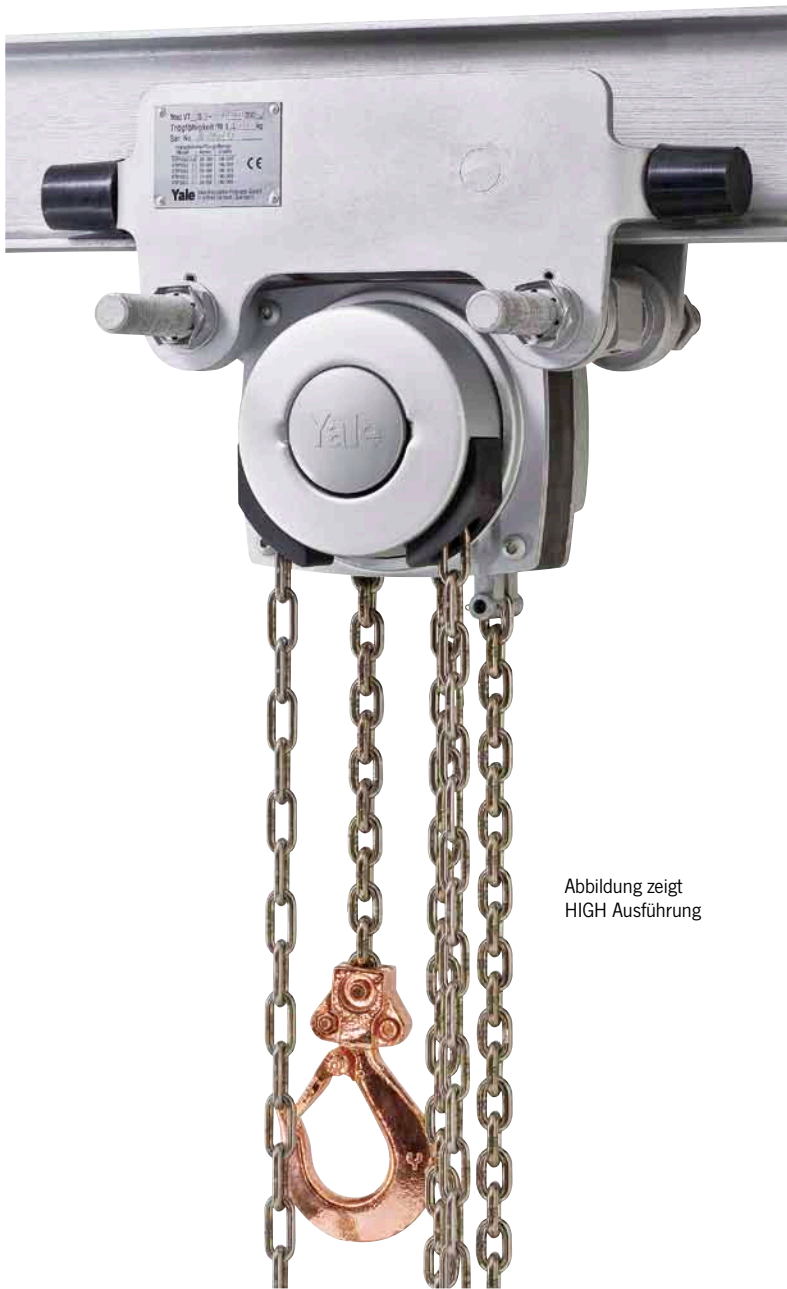


Abbildung zeigt  
HIGH Ausführung

## Stirnradflaschenzug mit integriertem Roll- oder Haspelfahrwerk Modell Yalelift IT ATEX

**Tragfähigkeit 500 - 20.000 kg**

Die Kombination des Yalelift 360 mit einem sehr niedrig bauenden Handfahrwerk sorgt für mehr Einsatzflexibilität.

### Ausstattung und Verarbeitung

- Alle Geräte der Baureihe sind bis zu einer Tragfähigkeit von 3.000 kg einsträngig ausgelegt, das Baumaß wurde nochmals verkürzt. So können auch niedrige Raumhöhen optimal genutzt werden.
- Das bewährte und nahezu stufenlose Verstellsystem des Fahrwerks ermöglicht die einfache und schnelle Montage durch Einstellmuttern.
- Die Fahrwerke bis 5 t werden für zwei Trägerbereiche angeboten: A-Bereich bis 180 mm Trägerflanschbreite (Standard, deckt ca. 80% aller Trägerbreiten ab). Eine Umrüstung auf den B-Bereich, bis 300 mm, ist problemlos möglich.
- Die Bronzelaufrollen (nur bei MEDIUM und HIGH) sind für eine maximale Neigung des Trägerflansches von 14% ausgelegt (DIN 1025-1), optimale Laufeigenschaften werden durch gekapselte und dauergeschmierte Kugellager garantiert.
- Kippsicherung und Radbruchstützen sind serienmäßig.
- Ex-Ausführung MKS-beschichtet.
- Fahrwerk mit Anfahrpuffern.
- Lasthaken ab MEDIUM Ausführung verkupfert.
- Lastkette aus Edelstahl bei HIGH Ausführung.

### Optional

- Einstellbare Überlastsicherung
- Kettenspeicher
- Feststellvorrichtung zum Fixieren des Handfahrwerks auf dem Träger ohne Last (Parkposition z. B. in der Schifffahrt).

## Technische Daten Modell Yalelift ITP ATEX BASIC mit integriertem Rollfahrwerk II 3 GD c IIB T4 / II 2 GD c IIA T4

Modell	EAN-Nr. 4025092*	Tragfähigkeit in kg/ Anzahl der Kettenstränge	Größe*	Träger- flanschbreite b mm	Träger- flanschdicke t max. mm	Kurvenradius min. m	Gewicht** kg	Gewicht** mit Feststell- vorrichtung kg
YLITP ATEX 500	*237253	500/1	A	50 - 180	19	0,9	20	26
YLITP ATEX 1000	*237864	1.000/1	A	50 - 180	19	0,9	27	35
YLITP ATEX 2000	*243131	2.000/1	A	58 - 180	19	1,15	44	52

## Technische Daten Modell Yalelift ITP ATEX MEDIUM mit integriertem Rollfahrwerk II 2 GD c IIB T4

Modell	EAN-Nr. 4025092*	Tragfähigkeit in kg/ Anzahl der Kettenstränge	Größe*	Träger- flanschbreite b mm	Träger- flanschdicke t max. mm	Kurvenradius min. m	Gewicht** kg	Gewicht** mit Feststell- vorrichtung kg
YLITP ATEX 500	*205177	500/1	A	50 - 180	19	0,9	20	26
YLITP ATEX 1000	*205382	1.000/1	A	50 - 180	19	0,9	27	35
YLITP ATEX 2000	*206310	2.000/1	A	58 - 180	19	1,15	44	52

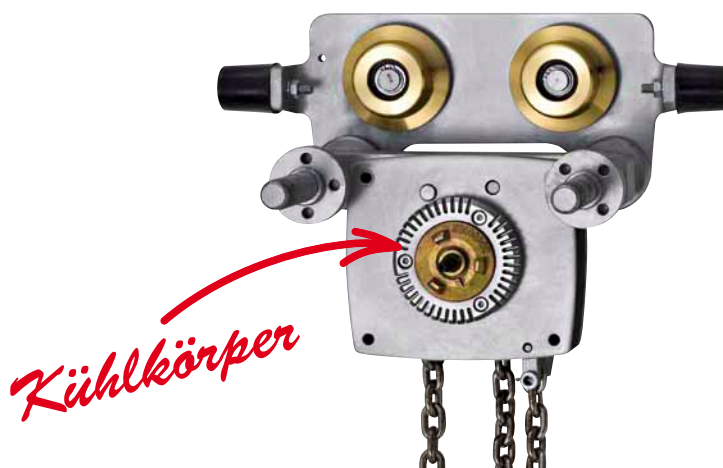
## Technische Daten Modell Yalelift ITP ATEX HIGH mit integriertem Rollfahrwerk II 2 GD c IIC T4

Modell	EAN-Nr. 4025092*	Tragfähigkeit*** in kg/ Anzahl der Kettenstränge	Größe*	Träger- flanschbreite b mm	Träger- flanschdicke t max. mm	Kurvenradius min. m	Gewicht** kg	Gewicht** mit Feststell- vorrichtung kg
YLITP ATEX 500	*257688	500/1	A	50 - 180	19	0,9	20	26
YLITP ATEX 1000	*257787	900/1	A	50 - 180	19	0,9	27	35
YLITP ATEX 2000	*258760	1.250/1	A	58 - 180	19	1,15	44	52

\*B-Bereich auf Anfrage

\*\*Gewicht bei Normalhub 3 m. Andere Hubhöhen erhältlich.

\*\*\*Bei Auslieferung der Geräte in der HIGH Ausführung sind diese schon in der reduzierten Tragfähigkeit gekennzeichnet.



**!** Yale Hebezeuge sind nicht für den Personentransport bestimmt und dürfen für diesen Zweck nicht verwendet werden.

**Technische Daten Modell Yalelift ITG ATEX BASIC mit integriertem Haspelfahrwerk II 3 GD c IIB T4 / II 2 GD c IIA T4**

Modell	EAN-Nr. 4025092*	Tragfähigkeit in kg/ Anzahl der Kettenstränge	Größe*	Träger- flanschbreite b mm	Träger- flanschdicke t max. mm	Kurvenradius min. m	Gewicht** kg	Gewicht** mit Feststell- vorrichtung kg
YLITG ATEX 500	*253055	500/1	A	50 - 180	19	0,9	24	31
YLITG ATEX 1000	*929844	1.000/1	A	50 - 180	19	0,9	32	40
YLITG ATEX 2000	*929837	2.000/1	A	58 - 180	19	1,15	49	57
YLITG ATEX 3000	*929820	3.000/1	A	74 - 180	27	1,5	82	91
YLITG ATEX 5000	*929813	5.000/2	A	98 - 180	27	2,0	130	140
YLITG ATEX 10000	*941112	10.000/3	B	125 - 310	40	1,8	auf Anfrage	auf Anfrage
YLITG ATEX 20000	*941556	20.000/6	B	180 - 310	40	5,0	auf Anfrage	auf Anfrage

**Technische Daten Modell Yalelift ITG ATEX MEDIUM mit integriertem Haspelfahrwerk II 2 GD c IIB T4**

Modell	EAN-Nr. 4025092*	Tragfähigkeit in kg/ Anzahl der Kettenstränge	Größe*	Träger- flanschbreite b mm	Träger- flanschdicke t max. mm	Kurvenradius min. m	Gewicht** kg	Gewicht** mit Feststell- vorrichtung kg
YLITG ATEX 500	*206334	500/1	A	50 - 180	19	0,9	24	31
YLITG ATEX 1000	*206341	1.000/1	A	50 - 180	19	0,9	32	40
YLITG ATEX 2000	*206358	2.000/1	A	58 - 180	19	1,15	49	57
YLITG ATEX 3000	*206549	3.000/1	A	74 - 180	27	1,5	82	91
YLITG ATEX 5000	*206563	5.000/2	A	98 - 180	27	2,0	130	140
YLITG ATEX 10000	*520072	10.000/3	B	125 - 310	40	1,8	auf Anfrage	auf Anfrage
YLITG ATEX 20000	*419765	20.000/6	B	180 - 310	40	5,0	auf Anfrage	auf Anfrage

**Technische Daten Modell Yalelift ITG ATEX HIGH mit integriertem Haspelfahrwerk II 2 GD c IIC T4**

Modell	EAN-Nr. 4025092*	Tragfähigkeit*** in kg/ Anzahl der Kettenstränge	Größe*	Träger- flanschbreite b mm	Träger- flanschdicke t max. mm	Kurvenradius min. m	Gewicht** kg	Gewicht** mit Feststell- vorrichtung kg
YLITG ATEX 500	*273626	500/1	A	50 - 180	19	0,9	24	31
YLITG ATEX 1000	*273633	900/1	A	50 - 180	19	0,9	32	40
YLITG ATEX 2000	*273640	1.250/1	A	58 - 180	19	1,15	49	57
YLITG ATEX 3000	*273657	2.000/1	A	74 - 180	27	1,5	82	91
YLITG ATEX 5000	*273664	4.000/2	A	98 - 180	27	2,0	130	140
YLITG ATEX 10000	*941938	6.000/3	B	125 - 310	40	1,8	auf Anfrage	auf Anfrage
YLITG ATEX 20000	*941945	12.000/6	B	180 - 310	40	5,0	auf Anfrage	auf Anfrage

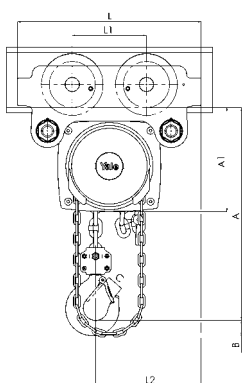
\*B-Bereich auf Anfrage

\*\*Gewicht bei Normalhub 3 m. Andere Hubhöhen erhältlich.

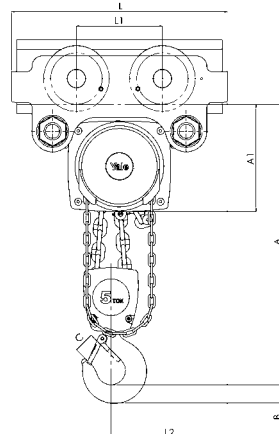
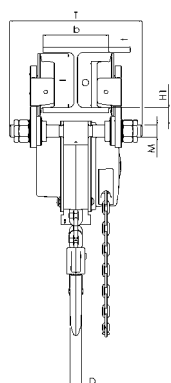
\*\*\*Bei Auslieferung der Geräte in der HIGH Ausführung sind diese schon in der reduzierten Tragfähigkeit gekennzeichnet.

Abmessungen Modell Yalelift IT ATEX

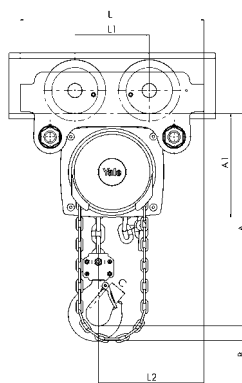
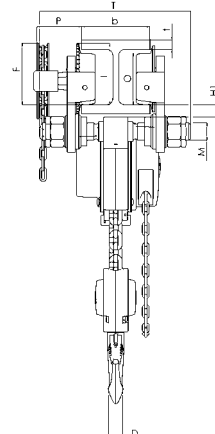
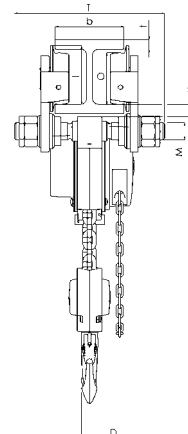
Modell	YLIT ATEX 500	YLIT ATEX 1000	YLIT ATEX 2000	YLIT ATEX 3000	YLIT ATEX 5000	YLIT ATEX 10000
A min., mm	245	272	323	382	550	784
A1, mm	158	178	205,5	252	260,5	380
A2, mm	-	-	-	-	-	-
B, mm	17	22	30	38	45	68
C, mm	24	29	35	40	47	68
D, mm	14	19	22	30	37	50
F (Haspelfahrwerk), mm	92	92	91	107	149,5	113
H1, mm	24,5	24	23,5	32	30,5	55
I (Rollfahrwerk), mm	71,5	71,5	95,5	131	142,5	169
I (Haspelfahrwerk), mm	76,5	76,5	98	132,5	148,5	169
L, mm	270	310	360	445	525	430
L1, mm	130	130	150	180	209	200
L2, mm	159	175	207	256	283	261
M, mm	M 18	M 22	M 27	M 30	M 42	M 48
O, mm	60	60	80	112	125	150
P (Haspelfahrwerk), mm	108	110	112	112	117	158
T (Bereich A), mm	280	290	305	320	364	-
T (Bereich B), mm	400	410	425	440	484	540



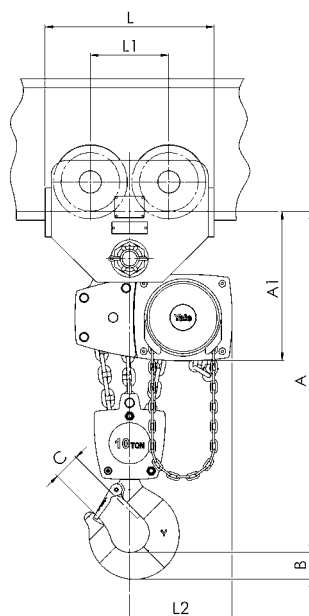
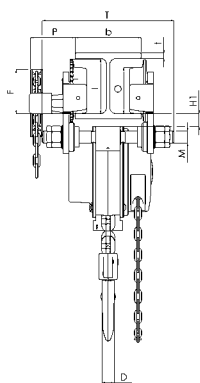
Modell Yalelift ITP ATEX, 500 - 3.000 kg, einsträngig



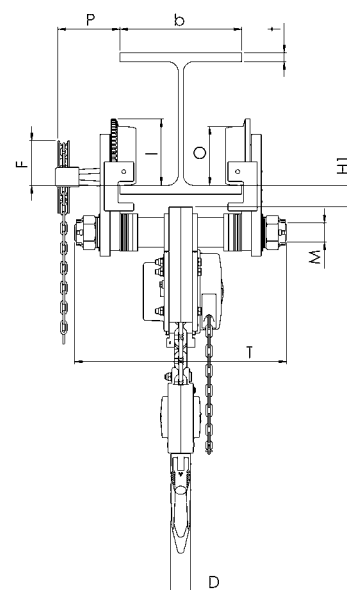
Modell Yalelift ITP/ITG ATEX, 5.000 kg, zweisträngig



Modell Yalelift ITG ATEX, 500 - 3.000 kg, einsträngig



Modell Yalelift ITG ATEX, 10.000 kg, dreisträngig





*mit extrem  
niedriger  
Bauhöhe*

Abbildung zeigt  
HIGH Ausführung

## Stirnradflaschenzug mit integriertem Roll- oder Haspelfahrwerk (kurze Bauart) Modell Yalelift LH ATEX

**Tragfähigkeit 500 - 10.000 kg**

Der Stirnradflaschenzug Modell Yalelift LH mit integriertem Handfahrwerk in kurzer Bauart ist die konsequente Weiterentwicklung des Yalelift IT. Überall wo es auf ein noch kleineres Baumaß ankommt, kommt der Yalelift LH zum Einsatz.

### Ausstattung und Verarbeitung

- Die speziell entwickelte Umlenkung und Kettenführung ermöglicht es den Lasthaken mit der Unterflasche seitlich neben dem Gerät noch weiter nach oben unter den Träger zu ziehen.
- Bei der Festanbindung des innovativen Yalelift LH an ein Hand- oder Haspelfahrwerk, handelt es sich um die gleichen Fahrwerke die auch schon beim Yalelift IT zum Einsatz kommen.
- Alle Geräte der Baureihe sind bis zu einer Tragfähigkeit von 3.000 kg einsträngig ausgelegt.
- Das bewährte und nahezu stufenlose Verstellsystem ermöglicht die einfache und schnelle Montage durch Einstellmuttern.
- Die Fahrwerke bis 5 t werden für zwei Trägerbereiche angeboten: A-Bereich bis 180 mm Trägerflanschbreite (Standard, deckt ca. 80 % aller Trägerbreiten ab). Eine Umrüstung auf den B-Bereich, bis 300 mm, ist problemlos möglich.
- Die Bronzelaufrollen (nur bei MEDIUM und HIGH) sind für eine maximale Neigung des Trägerflansches von 14 % ausgelegt (DIN 1025-1), optimale Laufeigenschaften werden durch gekapselte und dauergeschmierte Kugellager garantiert.
- Die niedrig bauende Variante des Yalelift IT ist für einen weiten Trägerbereich sowie für verschiedene Profile (z. B. INP, IPE, IPB) einstellbar.
- Kippsicherung und Radbruchstützen sind serienmäßig.
- Ex-Ausführung MKS-beschichtet.
- Fahrwerk mit Anfahrpuffern.
- Lasthaken ab MEDIUM Ausführung verkupfert.
- Lastkette aus Edelstahl bei HIGH Ausführung.

### Optional

- Einstellbare Überlastsicherung
- Kettenspeicher
- Feststellvorrichtung zum Fixieren des Handfahrwerks auf dem Träger ohne Last (Parkposition z. B. in der Schifffahrt).

## Technische Daten Modell Yalelift LHP ATEX BASIC mit integriertem Rollfahrwerk II 3 GD c IIB T4 / II 2 GD c IIA T4

Modell	EAN-Nr. 4025092*	Tragfähigkeit in kg/ Anzahl der Kettenstränge	Größe*	Träger- flanschbreite b mm	Träger- flanschdicke t max. mm	Kurvenradius min. m	Gewicht** kg	Gewicht** mit Feststell- vorrichtung kg
YLLHP ATEX 500	*377522	500/1	A	60 - 180	19	0,9	27	33
YLLHP ATEX 1000	*377539	1.000/1	A	70 - 180	19	0,9	35	43
YLLHP ATEX 2000	*377546	2.000/1	A	82 - 180	19	1,15	61	69

## Technische Daten Modell Yalelift LHP ATEX MEDIUM mit integriertem Rollfahrwerk II 2 GD c IIB T4

Modell	EAN-Nr. 4025092*	Tragfähigkeit in kg/ Anzahl der Kettenstränge	Größe*	Träger- flanschbreite b mm	Träger- flanschdicke t max. mm	Kurvenradius min. m	Gewicht** kg	Gewicht** mit Feststell- vorrichtung kg
YLLHP ATEX 500	*592291	500/1	A	60 - 180	19	0,9	27	33
YLLHP ATEX 1000	*592314	1.000/1	A	70 - 180	19	0,9	35	43
YLLHP ATEX 2000	*592321	2.000/1	A	82 - 180	19	1,15	61	69

## Technische Daten Modell Yalelift LHP ATEX HIGH mit integriertem Rollfahrwerk II 2 GD c IIC T4

Modell	EAN-Nr. 4025092*	Tragfähigkeit*** in kg/ Anzahl der Kettenstränge	Größe*	Träger- flanschbreite b mm	Träger- flanschdicke t max. mm	Kurvenradius min. m	Gewicht** kg	Gewicht** mit Feststell- vorrichtung kg
YLLHP ATEX 500	*377799	500/1	A	60 - 180	19	0,9	27	33
YLLHP ATEX 1000	*377829	900/1	A	70 - 180	19	0,9	35	43
YLLHP ATEX 2000	*377836	1.250/1	A	82 - 180	19	1,15	61	69

\*B-Bereich auf Anfrage

\*\*Gewicht bei Normalhub 3 m. Andere Hubhöhen erhältlich.

\*\*\*Bei Auslieferung der Geräte in der HIGH Ausführung sind diese schon in der reduzierten Tragfähigkeit gekennzeichnet.

## Technische Daten Modell Yalelift LHG ATEX BASIC mit integriertem Haspelfahrwerk II 3 GD c IIB T4 / II 2 GD c IIA T4

Modell	EAN-Nr. 4025092*	Tragfähigkeit in kg/ Anzahl der Kettenstränge	Größe*	Träger- flanschbreite b mm	Träger- flanschdicke t max. mm	Kurvenradius min. m	Gewicht** kg	Gewicht** mit Feststell- vorrichtung kg
YLLHG ATEX 500	*377744	500/1	A	60 - 180	19	0,9	31	38
YLLHG ATEX 1000	*377768	1.000/1	A	70 - 180	19	0,9	40	48
YLLHG ATEX 2000	*378697	2.000/1	A	82 - 180	19	1,15	65	73
YLLHG ATEX 3000	*377782	3.000/1	A	100 - 180	19	1,5	112	121
YLLHG ATEX 5000	*378703	5.000/2	A	110 - 180	27	2,0	157	167
YLLHG ATEX 10000	*378727	10.000/3	B	180 - 310	40	1,8	232	auf Anfrage

## Technische Daten Modell Yalelift LHG ATEX MEDIUM mit integriertem Haspelfahrwerk II 2 GD c IIB T4

Modell	EAN-Nr. 4025092*	Tragfähigkeit in kg/ Anzahl der Kettenstränge	Größe*	Träger- flanschbreite b mm	Träger- flanschdicke t max. mm	Kurvenradius min. m	Gewicht** kg	Gewicht** mit Feststell- vorrichtung kg
YLLHG ATEX 500	*594592	500/1	A	60 - 180	19	0,9	31	38
YLLHG ATEX 1000	*594608	1.000/1	A	70 - 180	19	0,9	40	48
YLLHG ATEX 2000	*594615	2.000/1	A	82 - 180	19	1,15	65	73
YLLHG ATEX 3000	*594622	3.000/1	A	100 - 180	19	1,5	112	121
YLLHG ATEX 5000	*594639	5.000/2	A	110 - 180	27	2,0	157	167
YLLHG ATEX 10000	*941549	10.000/3	B	180 - 310	40	1,8	232	auf Anfrage

## Technische Daten Modell Yalelift LHG ATEX HIGH mit integriertem Haspelfahrwerk II 2 GD c IIC T4

Modell	EAN-Nr. 4025092*	Tragfähigkeit*** in kg/ Anzahl der Kettenstränge	Größe*	Träger- flanschbreite b mm	Träger- flanschdicke t max. mm	Kurvenradius min. m	Gewicht** kg	Gewicht** mit Feststell- vorrichtung kg
YLLHG ATEX 500	*377843	500/1	A	60 - 180	19	0,9	31	38
YLLHG ATEX 1000	*377867	900/1	A	70 - 180	19	0,9	40	48
YLLHG ATEX 2000	*377874	1.250/1	A	82 - 180	19	1,15	65	73
YLLHG ATEX 3000	*377898	2.000/1	A	100 - 180	19	1,5	112	121
YLLHG ATEX 5000	*377911	4.000/2	A	110 - 180	27	2,0	157	167
YLLHG ATEX 10000	*377928	6.000/3	B	180 - 310	40	1,8	232	auf Anfrage

\*B-Bereich auf Anfrage

\*\*Gewicht bei Normalhub 3 m. Andere Hubhöhen erhältlich.

\*\*\*Bei Auslieferung der Geräte in der HIGH Ausführung sind diese schon in der reduzierten Tragfähigkeit gekennzeichnet.

**!** Yale Hebezeuge sind nicht für den Personentransport bestimmt und dürfen für diesen Zweck nicht verwendet werden.

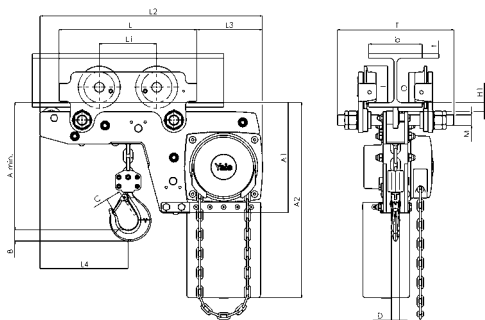
Ab Medium Ausführung verkupfert!



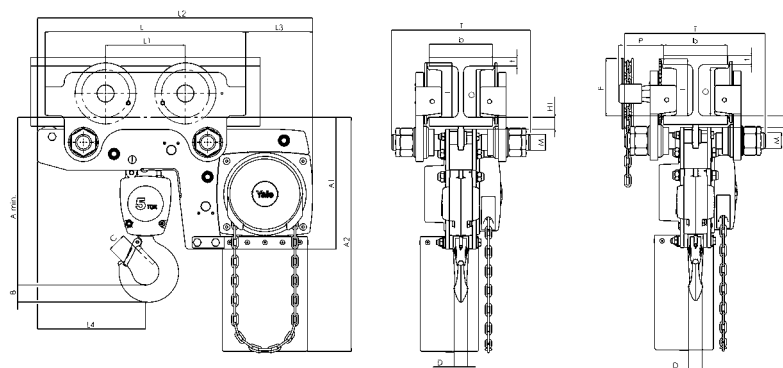


Abmessungen Modell Yalelift LH ATEX

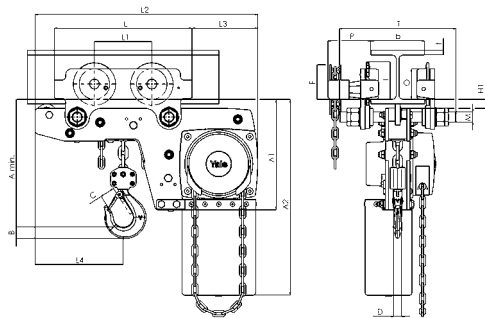
Modell	YLLH ATEX 500	YLLH ATEX 1000	YLLH ATEX 2000	YLLH ATEX 3000	YLLH ATEX 5000	YLLH ATEX 10000
A min., mm	188	211	264	316	425	565
A1, mm	223	250	289	346	345	365
A2, mm	381	427	511	614	612	665
B, mm	17	22	30	38	45	68
C, mm	24	29	35	40	47	68
D, mm	14	19	22	30	37	50
F (Haspelfahrwerk), mm	92	92	91	107	150	150
H1, mm	24	24	24	32	31	45
I (Rollfahrwerk), mm	72	72	96	131	143	170
I (Haspelfahrwerk), mm	77	77	98	133	149	170
L, mm	270	310	360	445	525	485
L1, mm	130	130	150	180	209	225
L2, mm	444	488	582	690	720	805
L3, mm	124	135	172	203	175	215
L4, mm	184	201	230	265	283	348
M, mm	M 18	M 22	M 27	M 30	M 42	M 48
O, mm	60	60	80	112	125	150
P (Haspelfahrwerk), mm	108	110	112	112	117	165
T (Bereich A), mm	280	290	305	320	364	440
T (Bereich B), mm	400	410	425	440	484	540



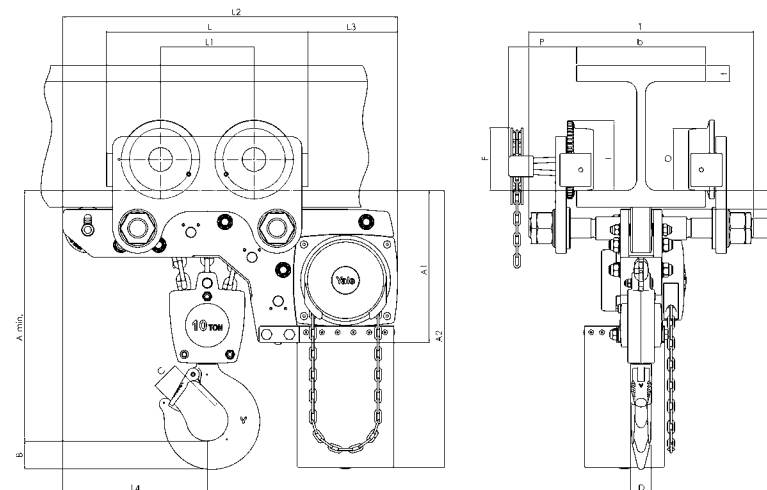
Modell Yalelift LHP ATEX, 500 - 3.000 kg, einsträngig



Modell Yalelift LHP/LHG ATEX, 5.000 kg, zweisträngig



Modell Yalelift LHG ATEX, 500 - 3.000 kg, einsträngig



Modell Yalelift LHG ATEX, 10.000 kg, dreisträngig

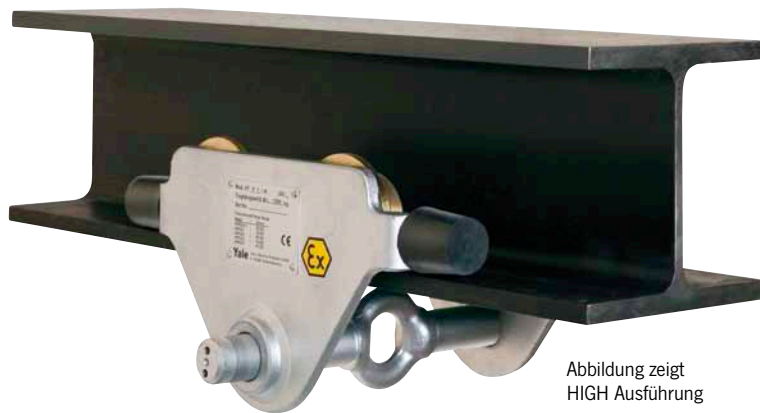


Abbildung zeigt HIGH Ausführung

## Handfahrwerke Modell HTP/G ATEX

Tragfähigkeit 500 - 20.000 kg

Fahrwerke dienen dem genauen Positionieren und leichten Verfahren größerer Lasten in Verbindung mit einem Hand- oder Elektrohebezeug.

### Ausstattung und Verarbeitung

- Die Bronzelaufrollen (nur bei HIGH) sind für eine maximale Neigung des Trägerflansches von 14% ausgelegt (DIN 1025-1), optimale Laufeigenschaften werden durch gekapselte und dauergeschmierte Kugellager garantiert.
- Die Modelle sind für einen weiten Trägerbereich und verschiedene Profile (z. B. INP, IPE und IPB) einstellbar.
- Die Vor- und Feineinstellung dazu erfolgt durch Drehen der Ösentraverse, die für die zentrische Aufhängung des Hebezeuges sorgt und so seitliches Wandern auf dem Träger verhindert.
- Die Fahrwerke entsprechen den einschlägigen UUV Vorschriften und der Maschinenrichtlinie.
- Ex-Ausführung MKS-beschichtet.
- Fahrwerk mit Anfahrpuffern.
- Edelstahl-Handkette bei HTG Ausführung.

### Optional

- Feststellvorrichtung zum Fixieren des Handfahrwerks auf dem Träger ohne Last (Parkposition z. B. in der Schifffahrt).

### Technische Daten Modell HTP ATEX BASIC II 3 GD c IIB T4 / II 2 GD c IIA T4

Modell	EAN-Nr. 4025092*	Tragfähigkeit kg	Größe	Träger- flanschbreite b mm	Träger- flanschdicke t max. mm	Kurvenradius min. m	Handkraft bei Nennlast daN	Gewicht kg	Gewicht mit Feststell- vorrichtung kg
HTP ATEX 500	*362504	500	A	50 - 220	25	0,9	–	8,0	14,5
HTP ATEX 1000	*362535	1.000	A	50 - 220	25	0,9	–	9,0	17,0
HTP ATEX 2000	*362542	2.000	A	66 - 220	25	1,15	–	16,0	24,0
HTP ATEX 500	*362559	500	B	160 - 300	40	0,9	–	10,6	17,1
HTP ATEX 1000	*362573	1.000	B	160 - 300	40	0,9	–	12,0	20,0
HTP ATEX 2000	*362580	2.000	B	160 - 300	40	1,15	–	19,3	27,3

### Technische Daten Modell HTP ATEX HIGH II 2 GD c IIC T4

Modell	EAN-Nr. 4025092*	Tragfähigkeit kg	Größe	Träger- flanschbreite b mm	Träger- flanschdicke t max. mm	Kurvenradius min. m	Handkraft bei Nennlast daN	Gewicht kg	Gewicht mit Feststell- vorrichtung kg
HTP ATEX 500	*573894	500	A	50 - 220	25	0,9	–	8,0	14,5
HTP ATEX 1000	*573900	1.000	A	50 - 220	25	0,9	–	9,0	17,0
HTP ATEX 2000	*573917	2.000	A	66 - 220	25	1,15	–	16,0	24,0
HTP ATEX 500	*362764	500	B	160 - 300	40	0,9	–	10,6	17,1
HTP ATEX 1000	*362771	1.000	B	160 - 300	40	0,9	–	12,0	20,0
HTP ATEX 2000	*362788	2.000	B	160 - 300	40	1,15	–	19,3	27,3

## Technische Daten Modell HTG ATEX BASIC II 3 GD c IIB T4 / II 2 GD c IIA T4

Modell	EAN-Nr. 4025092*	Tragfähigkeit kg	Größe	Träger- flanschbreite b mm	Träger- flanschdicke t max. mm	Kurvenradius min. m	Handkraft bei Nennlast daN	Gewicht* kg	Gewicht* mit Feststell- vorrichtung kg
HTG ATEX 500	*362597	500	A	50 - 220	25	0,9	3	9,7	16,2
HTG ATEX 1000	*362603	1.000	A	50 - 220	25	0,9	6	11,2	19,2
HTG ATEX 2000	*362610	2.000	A	66 - 220	25	1,15	7	18,0	26,0
HTG ATEX 3000	*362627	3.000	A	74 - 220	25	1,4	7	35,4	44,6
HTG ATEX 5000	*362634	5.000	A	90 - 220	25	1,8	9	51,8	62,3
HTG ATEX 500	*362641	500	B	160 - 300	40	0,9	3	12,6	19,1
HTG ATEX 1000	*362658	1.000	B	160 - 300	40	0,9	6	14,1	22,1
HTG ATEX 2000	*362665	2.000	B	160 - 300	40	1,15	7	21,3	29,3
HTG ATEX 3000	*362672	3.000	B	160 - 300	40	1,4	7	39,2	48,4
HTG ATEX 5000	*362689	5.000	B	180 - 300	40	1,8	9	56,0	66,5
HTG ATEX 8000	*362719	8.000	B	125 - 310	40	1,8	14	104,0	-
HTG ATEX 10000	*362726	10.000	B	125 - 310	40	1,8	14	104,0	-
HTG ATEX 15000	*377577	15.000	B	125 - 310	40	5,0	29	230,0	-
HTG ATEX 20000	*377584	20.000	B	125 - 310	40	5,0	29	230,0	-

## Technische Daten Modell HTG ATEX HIGH II 2 GD c IIC T4

Modell	EAN-Nr. 4025092*	Tragfähigkeit kg	Größe	Träger- flanschbreite b mm	Träger- flanschdicke t max. mm	Kurvenradius min. m	Handkraft bei Nennlast daN	Gewicht* kg	Gewicht* mit Feststell- vorrichtung kg
HTG ATEX 500	*573948	500	A	50 - 220	25	0,9	3	9,7	16,2
HTG ATEX 1000	*573955	1.000	A	50 - 220	25	0,9	6	11,2	19,2
HTG ATEX 2000	*573962	2.000	A	66 - 220	25	1,15	7	18,0	26,0
HTG ATEX 3000	*573979	3.000	A	74 - 220	25	1,4	7	35,4	44,6
HTG ATEX 5000	*573986	5.000	A	90 - 220	25	1,8	9	51,8	62,3
HTG ATEX 500	*362825	500	B	160 - 300	40	0,9	3	12,6	19,1
HTG ATEX 1000	*362795	1.000	B	160 - 300	40	0,9	6	14,1	22,1
HTG ATEX 2000	*362801	2.000	B	160 - 300	40	1,15	7	21,3	29,3
HTG ATEX 3000	*377591	3.000	B	160 - 300	40	1,4	7	39,2	48,4
HTG ATEX 5000	*362818	5.000	B	180 - 300	40	1,8	9	56,0	66,5
HTG ATEX 8000	*573702	8.000	B	125 - 310	40	1,8	14	104,0	-
HTG ATEX 10000	*573719	10.000	B	125 - 310	40	1,8	14	104,0	-
HTG ATEX 15000	*573726	15.000	B	125 - 310	40	5,0	29	230,0	-
HTG ATEX 20000	*573733	20.000	B	125 - 310	40	5,0	29	230,0	-

\*Gewicht HTG ohne Handkette

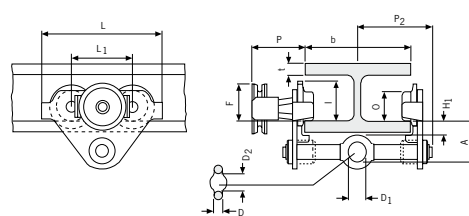
**!** Yale Hebezeuge sind nicht für den Personen-transport bestimmt und dürfen für diesen Zweck nicht verwendet werden.

**Abmessungen Modell HTP ATEX**

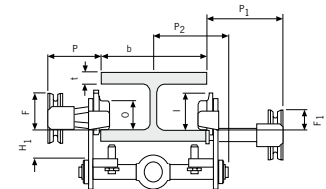
Modell	HTP ATEX 500-A	HTP ATEX 1000-A	HTP ATEX 2000-A	HTP ATEX 3000-A	HTP ATEX 5000-A	HTP ATEX 500-B	HTP ATEX 1000-B	HTP ATEX 2000-B	HTP ATEX 3000-B	HTP ATEX 5000-B
A, mm	77	82,5	98,5	114	132,5	92	97,5	113,5	129	147,5
D, mm	16	17	22	26	33	16	17	22	26	33
D1, mm	25	30	40	48	60	25	30	40	48	60
D2, mm	30	35	47	58	70	30	35	47	58	70
F1, mm	46	46	46	46	45,5	46	46	46	46	45,5
H1, mm	30,5	30,5	30,5	30	30	45,5	45,5	45,5	45	45
I (HTP ATEX), mm	71,5	71,5	95,5	131	142,5	71,5	71,5	95,5	131	142,5
L, mm	260	260	310	390	450	260	260	310	390	450
L1, mm	130	130	150	180	209	130	130	150	180	209
O, mm	60	60	80	112	125	60	60	80	112	125
P1, mm	168	168	168	168	168	168	168	168	168	168
P2, mm	146	150	155	160	167,5	146	150	155	160	167,5
L3, mm	346	346	396	476	556	346	346	396	476	556

**Abmessungen Modell HTG ATEX**

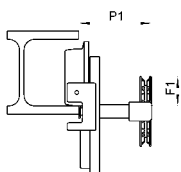
Modell	HTG ATEX 500-A	HTG ATEX 1000-A	HTG ATEX 2000-A	HTG ATEX 3000-A	HTG ATEX 5000-A	HTG ATEX 500-B	HTG ATEX 1000-B	HTG ATEX 2000-B	HTG ATEX 3000-B	HTG ATEX 5000-B	HTG ATEX 8000-B	HTG ATEX 10000-B	HTG ATEX 15000-B	HTG ATEX 20000-B
A, mm	77	82,5	98,5	114	132,5	92	97,5	113,5	129	147,5	276	276	270	270
B, mm	-	-	-	-	-	-	-	-	-	-	52	52	70	70
D, mm	16	17	22	26	33	16	17	22	26	33	30	30	35	35
D1, mm	25	30	40	48	60	25	30	40	48	60	80	80	110	110
D2, mm	30	35	47	58	70	30	35	47	58	70	114	114	155	155
F (HTG ATEX), mm	91,5	91,5	90,5	107,5	149,5	91,5	91,5	90,5	107,5	149,5	113	113	113	113
F1, mm	46	46	46	46	45,5	46	46	46	46	45,5	77	77	-	-
H1, mm	30,5	30,5	30,5	30	30	45,5	45,5	45,5	45	45	45	45	45	45
I (HTG ATEX), mm	76,5	76,5	98	132,5	148,5	76,5	76,5	98	132,5	148,5	170	170	170	170
L, mm	260	260	310	390	450	260	260	310	390	450	430	430	870	870
L1, mm	130	130	150	180	209	130	130	150	180	209	200	200	200	200
L2, mm	-	-	-	-	-	-	-	-	-	-	-	-	115	115
O, mm	60	60	80	112	125	60	60	80	112	125	150	150	150	150
P (HTG ATEX), mm	110	110	110	110	110	110	110	110	110	110	163	163	163	163
P1, mm	168	168	168	168	168	168	168	168	168	168	193	193	-	-
P2, mm	146	150	155	160	167,5	187	187	189,5	191,5	191,5	-	-	-	-
T, mm	-	-	-	-	-	-	-	-	-	-	270	270	270	270
L3, mm	346	346	396	476	556	346	346	396	476	556	536	536	976	976
P3, mm	194	194	194	195	195	194	194	194	195	195	-	-	-	-



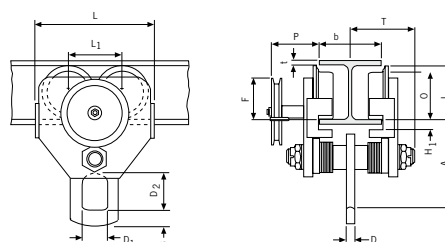
Modell HTP/HTG ATEX 500 - 5.000 kg



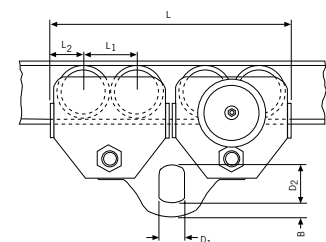
Modell HTP/HTG ATEX 500 - 5.000 kg, mit Feststellvorrichtung



Modell HTG ATEX 10.000 kg, Feststellvorrichtung



Modell HTG ATEX 10.000 kg



Modell HTG ATEX 20.000 kg

## Allzweckgerät Modell UNOplus ATEX

Tragfähigkeit 750 - 6.000 kg

Der Hebelzug UNOplus stellt die technische Weiterentwicklung des seit Jahren bewährten UNO dar.

Das vielseitige Gerät zum Heben, Ziehen und Verzurren von Lasten zeichnet sich durch seine kompakte Bauweise und die robuste Stahlblech-Konstruktion aus.

Das geringe Gewicht und die leichtgängige Kettenfreischaltung machen den UNOplus zu einem handlichen, vielseitig verwendbaren Gerät.

### Ausstattung und Verarbeitung

- Geringer Kraftaufwand am Handhebel durch optimierte Getriebeübersetzung und verbesserter Lagerung im Gehäusedeckel.
- Handrad in Stahlausführung als Serienausstattung.
- Lastdruckbremse mit korrosionsgeschützten Bauteilen.
- Mit serienmäßiger Kettenfreischaltung zum schnellen Anschlagen der Last bzw. Durchziehen der Lastkette in beide Richtungen.
- Die im Gehäuse integrierten Kettenführungsrollen sorgen für einen einwandfreien Ablauf der Lastkette über das Lastkettenrad.
- Robustes Kettenendstück
- Verzinkte Rundstahlkette entsprechend allen gültigen nationalen und internationalen Vorschriften.
- Geschmiedete Trag- und Lasthaken aus alterungsbeständigem hochlegierten Vergütungsstahl öffnen sich bei Überlastung ohne zu brechen.



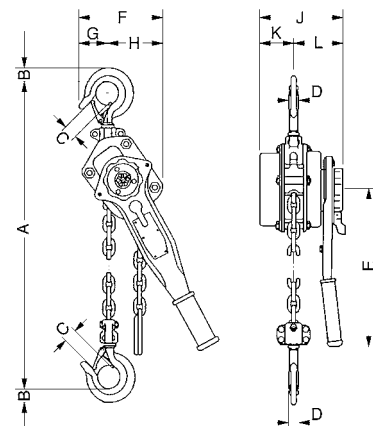
**!** Yale Hebezeuge sind nicht für den Personentransport bestimmt und dürfen für diesen Zweck nicht verwendet werden.

### Technische Daten Modell UNOplus ATEX I M2 bzw. II 3 GD c IIB T4

Modell	EAN-Nr. 4025092*	Tragfähigkeit in kg/ Anzahl der Kettenstränge	Ketten- abmessungen d x t mm	Güteklasse der Lastkette	Hub bei einer Hebelumdrehung mm	Hubkraft bei Nennlast daN	Gewicht bei Normalhub (1,5 m) kg
UNOplus ATEX 750	*336536	750/1	6 x 18	T	20	20	7,2
UNOplus ATEX 1500	*336543	1.500/1	8 x 24	T	22	35	12,5
UNOplus ATEX 3000	*336550	3.000/1	10 x 30	T	17	40	21,5
UNOplus ATEX 6000	*336567	6.000/2	10 x 30	T	9	40	32,0

### Abmessungen Modell UNOplus ATEX

Modell	UNOplus ATEX 750	UNOplus ATEX 1500	UNOplus ATEX 3000	UNOplus ATEX 6000
A min., mm	340	410	510	690
B, mm	22	28	36	45
C, mm	26	32	40	44
D, mm	16	21	27	33
E, mm	250	330	380	380
F, mm	150	170	220	220
G, mm	70	80	100	100
H, mm	80	90	120	120
J, mm	150	180	210	210
K, mm	60	80	90	90
L, mm	90	100	120	120





## Elektroseilwinde Modell BETA-EX

### Traglast 320 - 7.500 daN

Seilwinden der Baureihe BETA-EX sind entsprechend der EU-Richtlinien 94/9/EG und MRL 2006/42/EG ausgeführt. Die Modelle sind überall dort einsetzbar, wo die Gefahr der Entzündung von explosiver Atmosphäre besteht (Gemisch aus Luft, Gasen, Dämpfen bzw. Staub/Luft-Gemische). Durch ein speziell zugeschnittenes Baukastensystem lässt sich die passende Winde für den jeweils individuellen Einsatzfall einfach zusammenstellen. Die BETA-EX zeichnet sich durch die hohe Fertigungsqualität auch in Verbindung mit zuverlässigen und standfesten Getriebemotoren aus.

### Ausstattung und Verarbeitung

- Elektrische Steuerung in druckfest gekapseltem Gehäuse Ex II 2 GD de IIB T4 T 135 °C
- Elektrische Steuerung nicht ATEX-konform (Anbau außerhalb ATEX-Bereich)
- Aufbaudrucktaster in ATEX Ausführung mit Auf/Ab- und Not-Halt-Funktion für erhöhte Betriebssicherheit.
- Ab einer Traglast von mehr als 1.000 kg serienmäßig mit Überlastsicherung.
- Standard Betriebsspannung:  
Eurospannung 380 - 420V, 3 Phasen, 50Hz
- Isolierstoffklasse F
- Gerillte Seiltrommel und je eine Seilbefestigung an jeder Bordscheibe.
- Geeignet für Umgebungstemperaturen von -20 °C bis +40 °C.

### Anwendungsbereiche

Chemische bzw. petrochemische Industrie,  
Biogas-Anlagen, Lackierereien

### Option

- Abweichende Umgebungstemperaturen
- Andere Betriebsspannungen
- Elektrischer Überlastschutz (Winden bis 1.000 kg)
- Stufenlose Geschwindigkeitsregelung
- Seilanpresswalze
- Schlaffseilschalter
- Getriebeendschalter
- Besondere Oberflächenbeschichtung
- Mehrseilige Seiltrommel bzw. Trommelverlängerungen für höhere Seilaufnahme.
- Umlenkrollen, Rollenböcke (ATEX-konform Ex II 2 GD IIB T4 135 °C IP65).
- Spezialdrahtseile für ATEX-Bereiche mit verkupferten Lashaken.

**Bitte berücksichtigen Sie bei der Festlegung der erforderlichen Seillänge, dass mindestens 2-3 Wicklungen auf der Trommel verbleiben müssen!**

## Technische Daten Modell BETA-EX

Art.-Nr.	BG	Traglast 1. Lage kg	Traglast oberste Lage kg	Hub- geschwindig- keit 1. Lage m/min	Hub- geschwindig- keit oberste Lage m/min	Seil- durch- messer* mm	Motor- leistung kW	Triebwerks- gruppe FEM/ISO	Nutzbare Seillänge 1. Lage m	Nutzbare Seillänge oberste Lage m	Gewicht ohne Seil kg
040039001	P 1	320	272	5,9	7,0	5	0,37	2m/M5	16,2	77,8	82,4
040039003	P 1	320	272	13,8	16,4	5	0,75	2m/M5	16,2	77,8	89,9
040039004	P 1	320	272	19,0	22,6	5	1,1	2m/M5	16,2	77,8	106
040039020	P 1,5	500	412	6,0	7,5	6	0,55	2m/M5	13,62	67,58	95,9
040039021	P 1,5	500	412	13,1	16,4	6	1,1	2m/M5	13,62	67,58	113
040039023	C 1,5	630	492	6,8	8,7	6	0,75	1 Am/M4	10,8	54,76	95,9
040039024	C 1,5	630	492	14,4	18,4	6	1,5	1 Am/M4	10,8	54,76	113
040039031	P 2	800	669	4,7	5,6	8	0,75	2m/M5	17,1	85,5	125,9
040039033	P 2	800	669	11,4	13,7	8	1,5	2m/M5	17,1	85,5	151,5
040039034	P 2	800	669	20,5	24,6	8	3	2m/M5	17,1	85,5	151,5
040039037	C 2	980	711	3,4	4,7	9	0,55	1 Am/M4	11	77,4	125,9
040039038	C 2	980	711	6,7	9,2	9	1,1	1 Am/M4	11	77,4	143
040039039	C 2	980	711	16,6	22,9	9	3	1 Am/M4	11	77,4	151,5
040039050	P 3	1.250	1.077	5,2	6,0	12	1,1	2m/M5	16,3	61,3	203,5
040039051	P 3	1.250	1.077	10,4	12,1	12	2,2	2m/M5	16,3	61,3	215
040039052	P 3	1.250	1.077	13,8	16,0	12	3	2m/M5	16,3	61,3	215
040039055	C 3	1.600	1.166	3,9	5,4	12	1,1	1 Am/M4	12,1	87,7	203,5
040039057	C 3	1.600	1.166	10,3	14,1	12	3	1 Am/M4	12,1	87,7	215
040039058	C 3	1.600	1.166	19,2	26,3	12	5,5	1 Am/M4	12,1	87,7	287,4
040039059	E 3	2.000	1.299	3,1	4,8	12	1,1	1 Bm/M3	9,7	73,7	203,5
040039060	E 3	2.000	1.299	8,3	12,8	12	3	1 Bm/M3	9,7	73,7	215
040039061	E 3	2.000	1.299	15,5	24,5	12	5,5	1 Bm/M3	9,7	73,7	287,4
040039065	P 3,5	2.500	2.083	4,9	5,9	14	2,2	2m/M5	13,8	53,9	262
040039067	P 3,5	2.500	2.083	9,3	11,2	14	4	2m/M5	13,8	53,9	301,6
040039068	P 3,5	2.500	2.083	12,9	15,5	14	5,5	2m/M5	13,8	53,9	338,4
040039070	C 3,5	3.200	2.169	4,0	5,9	14	2,2	1 Am/M4	11,4	85,6	262
040039072	C 3,5	3.200	2.169	7,6	11,3	14	4	1 Am/M4	11,4	85,6	301,6
040039073	C 3,5	3.200	2.169	10,6	15,7	14	5,5	1 Am/M4	11,4	85,6	338,4
040039081	C 4	4.000	2.664	5,7	8,6	18	4	1 Am/M4	12,7	98,3	502,6
040039082	C 4	4.000	2.664	10,4	15,7	18	7,5	1 Am/M4	12,7	98,3	539,4
040039083	C 4	4.000	2.664	15,5	23,3	18	11	1 Am/M4	12,7	98,3	617,5
040039085	E 4	5.000	3.298	4,7	7,2	16	4	1 Bm/M3	11,9	91,5	502,6
040039086	E 4	5.000	3.298	8,6	13,1	16	7,5	1 Bm/M3	11,9	91,5	539,4
040039087	E 4	5.000	3.298	12,7	19,3	16	11	1 Bm/M3	11,9	91,5	617,5
040039094	C 5	6.300	4.395	2,9	4,2	20	3	1 Am/M4	16,4	123,5	1.047,4
040039095	C 5	6.300	4.395	6,5	9,3	20	7,5	1 Am/M4	16,4	123,5	1.111,4
040039096	C 5	6.300	4.395	9,6	13,7	20	11	1 Am/M4	16,4	123,5	1.205,5
040039097	E 5	7.500	4.891	2,3	3,6	20	3	1 Bm/M3	13,4	104,8	1.047,4
040039098	E 5	7.500	4.891	5,3	8,1	20	5,5	1 Bm/M3	13,4	104,8	1.111,4
040039099	E 5	7.500	4.891	7,8	11,9	20	11	1 Bm/M3	13,4	104,8	1.205,5

\* empfohlene Seilfestigkeit 1.960 N/mm<sup>2</sup> (nicht im Lieferumfang enthalten)

**!** Pfaff Hebezeuge sind nicht für den Personen-transport bestimmt und dürfen für diesen Zweck nicht verwendet werden.

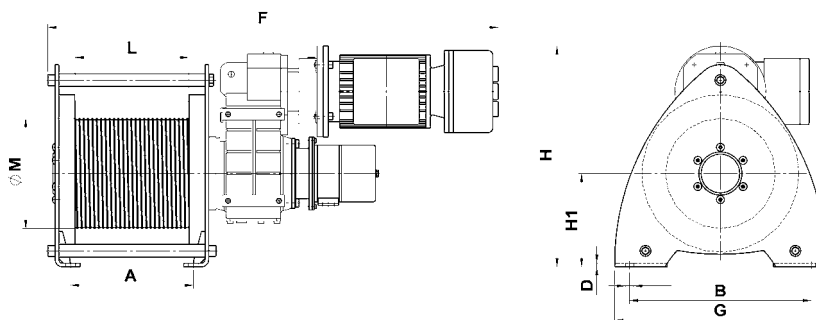
**Abmessungen Modell BETA-EX**

Art.-Nr.	040039001	040039003	040039004	040039020	040039021	040039023	040039024	040039031	040039033	040039034
A, mm	215	215	215	215	215	215	215	270	270	270
B, mm	300	300	300	300	300	300	300	400	400	400
Ø C, mm	13,5	13,5	13,5	13,5	13,5	13,5	13,5	18	18	18
D, mm	6	6	6	6	6	6	6	8	8	8
F, mm	805	874	944	888	958	888	958	987	1.089	1.089
G, mm	340	340	340	340	340	340	340	465	465	465
H, mm	320	320	320	370	370	370	370	472	472	472
H1, mm	150	150	150	150	150	150	150	205	205	205
L, mm	200	200	200	200	200	200	200	250	250	250
Ø M, mm	175	175	175	175	175	138	138	242	242	242

Art.-Nr.	040039037	040039038	040039039	040039050	040039051	040039052	040039055	040039057	040039058	040039059
A, mm	270	270	270	320	320	320	320	320	320	320
B, mm	400	400	400	510	510	510	510	510	510	510
Ø C, mm	18	18	18	22	22	22	22	22	22	22
D, mm	8	8	8	10	10	10	10	10	10	10
F, mm	987	1.057	1.089	1.160	1.192	1.192	1.160	1.192	1.330	1.160
G, mm	465	465	465	570	570	570	570	570	570	570
H, mm	472	472	472	598	598	598	598	598	598	598
H1, mm	205	205	205	260	260	260	260	260	260	260
L, mm	250	250	250	300	300	300	300	300	300	300
Ø M, mm	175	175	175	295	295	295	218	218	218	175

Art.-Nr.	040039060	040039061	040039065	040039067	040039068	040039070	040039072	040039073	040039081	040039082
A, mm	320	320	320	320	320	320	320	320	380	380
B, mm	510	510	510	510	510	510	510	510	510	660
Ø C, mm	22	22	22	22	22	22	22	22	26	26
D, mm	10	10	10	10	10	10	10	10	12	12
F, mm	1.192	1.330	1.204	1.280	1.341	1.204	1.280	1.341	1.418	1.553
G, mm	570	570	570	570	570	570	570	570	720	720
H, mm	598	598	672	672	672	672	672	672	816	816
H1, mm	260	260	260	260	260	260	260	260	325	325
L, mm	300	300	300	300	300	300	300	300	350	350
Ø M, mm	175	175	295	295	295	242	242	242	295	295

Art.-Nr.	040039083	040039085	040039086	040039087	040039094	040039095	040039096	040039097	040039098	040039099
A, mm	380	380	380	380	430	430	430	430	430	430
B, mm	660	660	660	660	800	800	800	800	800	800
Ø C, mm	26	26	26	26	34	34	34	34	34	34
D, mm	12	12	12	12	15	15	15	15	15	15
F, mm	1.667	1.418	1.553	1.667	1.752	1.638	1.822	1.752	1.638	1.822
G, mm	720	720	720	720	882	882	882	882	882	882
H, mm	816	816	816	816	1.060	1.060	1.060	1.060	1.060	1.060
H1, mm	325	325	325	325	400	400	400	400	400	400
L, mm	350	350	350	350	400	400	400	400	400	400
Ø M, mm	295	242	242	242	364	364	364	295	295	295





**Rollenbock-EX**  
für Drahtseilumlenkung,  
kugelgelagert, mit Erdungsschraube  
und verkupfelter Drahtseilrolle  
Modell DSRBX S

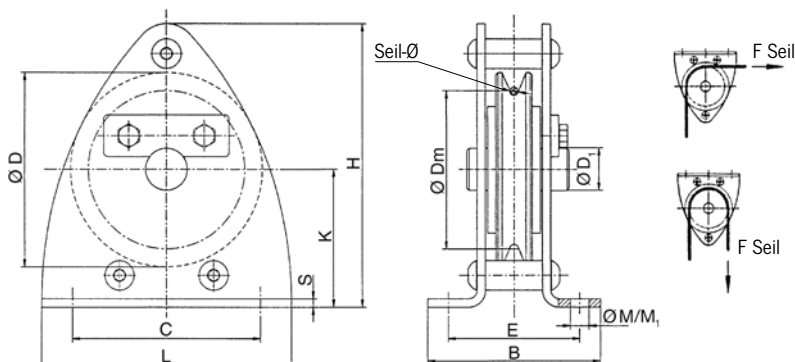
**Technische Daten Modell DSRBX S**

Modell	Art.-Nr.	Triebwerks- gruppe	Seilzuglast in kg bei Umlenkung 90°	Seilzuglast in kg bei Umlenkung 180°	Seil- durch- messer mm
DSRBX S 90/4	0400431113	2m/M5	700	500	4
DSRBX S 145/5	0400431114	4m/M6	1.100	800	5
DSRBX S 145/6	0400431115	2m/M5	1.100	800	6
DSRBX S 185/8	0400431117	2m/M5	2.300	1.630	8
DSRBX S 185/9	0400431118	1Am/M4	2.300	1.630	9
DSRBX S 270/12	0400431121	2m/M5	2.500	1.800	12
DSRBX S 325/14	0400431123	2m/M5	4.500	3.200	14
DSRBX S 400/16	0400431124	3m/M6	5.000	3.800	16
DSRBX S 400/18	0400431125	2m/M5	5.000	3.800	18
DSRBX S 490/20	0400431126	3m/M6	8.000	6.000	20



**Abmessungen Modell DSRBX S**

Modell	DSRBX S 90/4	DSRBX S 145/5	DSRBX S 145/6	DSRBX S 185/8	DSRBX S 185/9	DSRBX S 270/12	DSRBX S 325/14	DSRBX S 400/16	DSRBX S 400/18	DSRBX S 490/20
Art.-Nr.	0400431113	0400431114	0400431115	0400431117	0400431118	0400431121	0400431123	0400431124	0400431125	0400431126
B, mm	85	125	125	138	138	191	260	302	302	313
C, mm	90	160	160	195	195	290	350	430	430	580
Ø D, mm	90	145	145	185	185	270	325	400	400	490
Ø D1, mm	20	25	25	30	30	40	50	50	50	65
Ø Dm, mm	80	125	125	160	162	246	297	368	364	450
E, mm	62	88	88	106	106	138	180	212	212	220
H, mm	134	224	224	273	273	407	490	612	612	694
K, mm	65	110	110	135	135	202	242	310	310	340
L, mm	120	200	200	245	245	360	440	530	530	650
Ø M/M1, mm	9/9	11,5/13	11,5/13	13,5/15	13,5/15	18/20	22/25	26/30	26/30	34/40
S, mm	4	6	6	8	8	10	12	15	15	16





## Handseilwinde mit Lastdruckbremse Modell OMEGA-EX

Zugkraft 630 und 1.000 daN

Die Handseilwinde OMEGA-EX ist eine absolute Neukonstruktion und wurde speziell für die hohen Sicherheitsanforderungen in explosionsgefährdeten Bereichen entwickelt. Sämtliche Einzelteile der OMEGA-EX sind energietechnisch so ausgelegt, dass eine unzulässige Erwärmung der Oberflächen, wirkungsvoll verhindert werden kann. Außerdem vermeiden die sorgfältig ausgewählten Materialien und die ausgefeilte Konstruktion der Seilwinde das Auftreten mechanisch erzeugter Funken, zum Beispiel durch Eindringen von Fremdmaterialien.

### Ausstattung und Verarbeitung

- Windengehäuse aus Aluminium-Kokillenguss für geringes Eigengewicht, Seiltrommel aus Stahl, chemisch vernickelt für hohe Einsatzflexibilität.
- Integrierte Lastdruckbremse
- Geschlossenes Getriebe mit Öltauchschmierung. Das große Ölvolumen sorgt für hohe Kühlwirkung.
- Potenzialausgleich zur Vermeidung statischer Aufladung.
- Drehbarer Kurbelgriff
- Geeignet für Umgebungstemperaturen von -20 °C bis +40 °C.

### Anwendungsbereiche

Chemische bzw. petrochemische Industrie,  
Biogas-Anlagen, Lackierereien

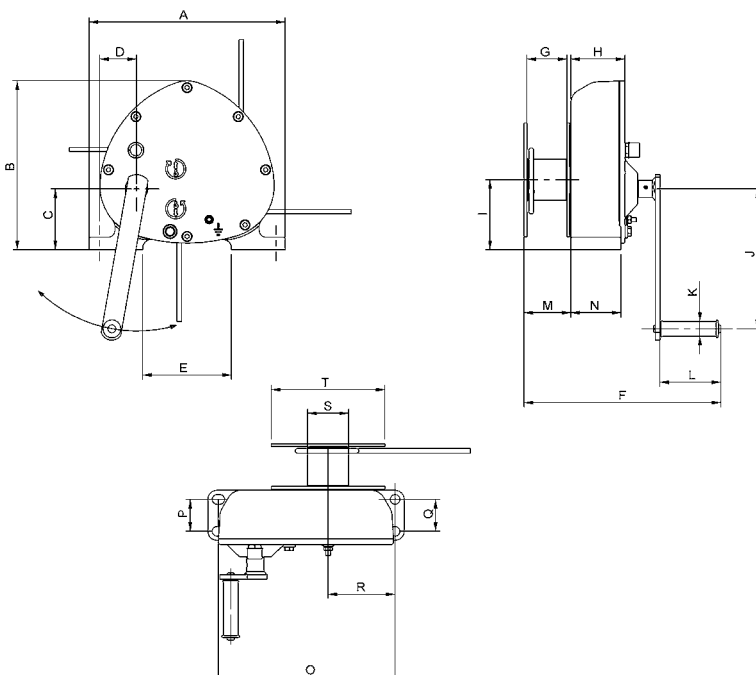
### Technische Daten Modell OMEGA-EX

Modell	Art.-Nr.	Traglast 1. Lage kg	Traglast oberste Lage kg	Seil- durch- messer mm	Hub je Kurbel- umdrehung mm	Erforderliche Kurbelkraft daN	Gewicht ohne Seil kg
OMEGA-EX 6	040022319	630	305	7	21	10	22
OMEGA-EX 10	040029019	1.000	500	8	22	16	22

\*empfohlenes Drahtseil: DIN 3060 FE-znk 1770sZ-spa

### Abmessungen Modell OMEGA-EX

Art.-Nr.	040039001	040039003
A, mm	345	345
B, mm	297	297
C, mm	107	107
D, mm	65	65
E, mm	156	156
F, mm	345	345
G, mm	70	70
H, mm	95	95
I, mm	123	123
J, mm	250	250
K, mm	26	26
L, mm	107	107
M, mm	82	82
N, mm	88	88
O, mm	310,5	310,5
P, mm	56	56
Q, mm	56	56
R, mm	117,6	117,6
Ø S, mm	72	72
T, mm	200	200







## Handgabelhubwagen in Edelstahlausführung Modell HU 20-115 VATP ATEX PROLINE

**Tragfähigkeit 2.000 kg**

Der Edelstahlhubwagen ist für den Einsatz in explosionsgefährdeten Bereichen (Zone 1 und 2) konzipiert. Klassifiziert mit der Schutzart gemäß ATEX II 2 GD c IIC T4.

### Ausstattung und Verarbeitung

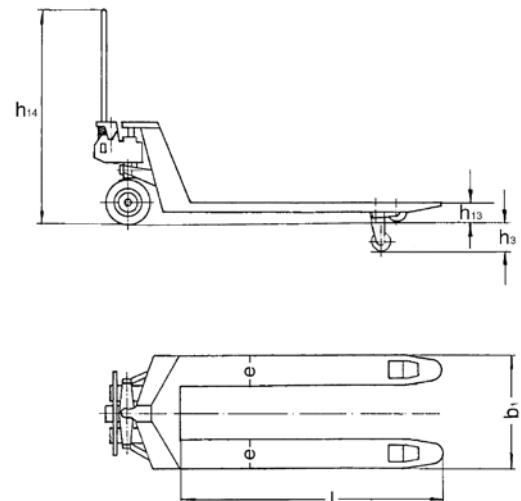
- Ergonomische Sicherheitsdeichsel mit Einhandbedienung der Funktionen Heben, Fahren und Senken.
- Wartungsarme Hochleistungshydraulikpumpe mit hartverchromten Kolben und Überlastsicherung. Pumpengehäuse aus V4A-316 Edelstahl.
- Der Rahmen, die verstellbaren Schubstangen, Bolzen sowie das Torsionsrohr sind aus hochwertigem V4A-316 Edelstahl gefertigt.
- Leichtes Handling, auch bei beengten Platzverhältnissen, durch einen Lenkeinschlag von je 105 Grad.
- Ableitfähige Lenkrollen (antistatisch).

- !** Vor dem Einsatz in explosionsgefährdeten Bereichen hat der Betreiber ein Explosionsschutzdokument gemäß Maschinenrichtlinie 1999/92/EG zu erstellen!

### Technische Daten HU 20-115 VATP ATEX PL

Modell	HU 20-115 VATP ATEX PL
Art.-Nr.	040054147
Tragfähigkeit, kg	2.000
Gewicht, kg	86
Bereifung*	PA/VG
Lenkrollen, mm	200x50
Lastrollen, mm	82x70
Hub h3, mm	115
Deichselhöhe h14, mm	1.200
Gabelhöhe gesenkt h13, mm	85
Gabelbreite e, mm	160
Gabelzinkenlänge l, mm	1.150
Gabelaußenabstand b1, mm	540

\*PA... Polyamid, VG... Vollgummi





## Technischer Fragebogen

Für die Auslegung von Hubanlagen nach EU-Richtlinie 94/9/EG ist es erforderlich diese Checkliste auszufüllen und alle offenen Fragen bezüglich des Explosionsschutzes zu klären.

### Gerätegruppe, Kategorie- und Zoneneinteilung

Gerätegruppe I		Gerätegruppe II		
(nur für Bergbau-Schlagwetterschutz)		Kategorie - Zone		Ex-Atmosphäre ...
		—	Kategorie 1 - Zone 0/20	... ist ständig, langfristig oder häufig vorhanden (nicht lieferbar)
Kategorie M1			Kategorie 2 - Zone 1/21	... tritt gelegentlich auf
Kategorie M2			Kategorie 3 - Zone 2/22	... tritt nur selten und während eines kurzen Zeitraums auf.

### Ex-Atmosphäre

<b>Medium?</b> bei Stäuben - Art des Staubes

<b>Umgebungs-temperatur</b> (nur zulässig im Bereich -20 bis +40 °C)	
-------------------------------------------------------------------------	--

Zone			
	Gase/Dämpfe G		Staub D
—	0	—	20
	1		21
	2		22

Explosionsgruppe	
	IIA
	IIB
	IIC



### Temperaturklassen

	Temperaturklasse	Max. Oberflächentemperatur der Betriebsmittel [°C]	Max. Zündtemperatur der brennbaren Stoffe [°C]	Max. Oberflächentemperatur bei Staub [°C]
	T1	450	> 450	Zündtemperatur ..... Glimmtemperatur .....
	T2	300	> 300... < 450	
	T3	200	> 200... < 300	
	T4	135	> 135... < 200	
—	T5	100	> 100... < 135	
—	T6	85	> 85... < 100	

T1 bis T4 möglich, T5 und T6 nicht lieferbar

Ort, Datum \_\_\_\_\_

Unterschrift \_\_\_\_\_

## Sie möchten mehr erfahren?

Fordern Sie einfach unseren Gesamtkatalog an.  
Gerne nehmen wir auch persönlich Kontakt mit Ihnen auf.

*Einfach ausfüllen...*

Firma: \_\_\_\_\_

Telefon: \_\_\_\_\_

Name: \_\_\_\_\_

Fax: \_\_\_\_\_

Straße: \_\_\_\_\_

e-Mail: \_\_\_\_\_

PLZ: \_\_\_\_\_

Ort: \_\_\_\_\_

Land: \_\_\_\_\_

*...ankreuzen...*



**Ja,**  wir möchten mehr über das Gesamtprogramm „Heben & Fördern“ erfahren, bitte senden Sie uns Ihren aktuellen Katalog.

**Ja,**  wir möchten mehr über Ihr Sortiment an Spindelhubelementen erfahren, bitte senden Sie uns Ihren aktuellen Katalog „Kompendium Spindelhubelemente“.

**Ja,**  wir bitte haben konkreten Bedarf an Spindelhubelementen. Bitte senden Sie uns Ihre Checkliste für Spindelhubelemente und Linearantriebe nach Richtlinie 94/9/EG (ATEX) für den Einsatz in explosionsgefährdeten Bereichen.

**Ja,**  wir möchten uns unverbindlich beraten lassen bzw. haben konkreten Bedarf. Bitte nehmen Sie Kontakt mit uns auf

*...und faxen!*

an +49 (0) 20 51/600-195 oder +49 (0) 82 33 / 2121-805  
oder besuchen Sie uns im Internet unter: [www.cmco.eu](http://www.cmco.eu)



Ort, Datum \_\_\_\_\_

Unterschrift \_\_\_\_\_

## Deutschland

### **COLUMBUS McKINNON Industrial Products GmbH\***

Am Lindenpark 31  
42549 Velbert  
Telefon: +49 (0) 20 51/600-600  
E-mail: info.velbert@cmco.eu  
www.cmco.eu, www.yale.de

### **COLUMBUS McKINNON Engineered Products GmbH\***

Am Silberpark 2-8  
86438 Kissing  
Telefon: +49 (0) 82 33/21 21-888  
E-mail: info.kissing@cmco.eu  
www.cmco.eu, www.pfaff-silberblau.com

## Österreich

### **COLUMBUS McKINNON Austria GmbH\***

Gewerbepark, Wiener Straße 132a  
2511 Pfaffstätten  
Telefon: +43 (0) 22 52/4 60 66-0  
E-mail: zentrale@yale.at  
www.yale.at

## Italien

### **COLUMBUS McKINNON Italia S.r.l.**

Via P. Picasso, 32  
20025 Legnano (MI)  
Telefon: +39 (0) 331/57 63 29  
E-mail: claudio.franchi@cmworks.eu  
www.cmco.eu

## Niederlande

### **COLUMBUS McKINNON Benelux B.V.\***

Grotenoord 30  
3341 LT Hendrik Ido Ambacht  
Telefon: +31 (0) 78/6 82 59 67  
E-mail: information@yaletakels.nl  
www.yaletakels.nl

## Frankreich

### **COLUMBUS McKINNON France SARL\***

Zone Industrielle des Forges  
18108 Vierzon Cedex  
Telefon: +33 (0) 248/71 85 70  
E-mail: centrale@cmco-france.com  
www.cmco-france.com

## Großbritannien

### **COLUMBUS McKINNON Corporation Ltd.\***

Knutsford Way, Sealand Industrial Estate  
Chester CH1 4NZ  
Telefon: +44 (0) 1244 375375  
E-mail: sales.uk@cmworks.eu  
www.yaleproducts.com

Unit 1A, The Ferguson Centre  
57-59 Manse Road, Newtownabbey, BT36 6RW  
Nordirland  
Telefon: +44 (0) 2890 840697  
E-mail: sales@yaleip.co.uk  
www.yaleproducts.com

## Spanien und Portugal

### **COLUMBUS McKINNON Ibérica S.L.U.**

Ctra. de la Esclusa, 21 acc. A  
41011 Sevilla  
Telefon: +34 954 29 89 40  
E-mail: información@cmiberica.com  
www.yaleiberica.com

Rua Poseidón, 2 (Polg. Icaria)  
15179 Perillo-Oleiros (A Coruña)  
Telefon: +34 981 63 95 91  
E-mail: información@cmiberica.com  
www.yaleiberica.com

Polg. Ind. Empresarium  
Calle Retama, no 25 - Nave B-19  
50720 Zaragoza  
Telefon: +34 876 26 26 75  
E-mail: información@cmiberica.com  
www.yaleiberica.com

## Schweiz

### **COLUMBUS McKINNON Switzerland AG**

Dällikerstraße 25  
8107 Buchs ZH  
Telefon: +41 (0) 44 8 51 55 77  
E-mail: info@cmco.ch  
www.cmco.ch

## Polen

### **COLUMBUS McKINNON Polska Sp.z.o.o.**

Ul. Owsiana 14  
62-064 PLEWISKA  
Telefon: +48 (0) 61 656 66 22  
E-mail: kontakt@pfaff-silberblau.pl  
www.pfaff.info.pl

## Ungarn

### **COLUMBUS McKINNON Hungary Kft.**

Vásárhelyi út 5. VI ép  
8000 Székesfehérvár  
Telefon: +36 (22) 546-720  
E-mail: info@cmco-hungary.com  
www.yale.de

## Südafrika

### **CMCO Material Handling (Pty) Ltd.\***

P.O. Box 15557  
Westmead, 3608  
Telefon: +27 (0) 31/700 4388  
E-mail: sales@cmcosa.co.za  
www.yale.co.za

### **Yale Engineering Products (Pty) Ltd.**

12 Laser Park Square, 34 Zeiss Rd.  
Laser Park Industrial Area, Honeydew  
Telefon: +27 (0) 11/794 29 10  
E-mail: info@yalejhb.co.za  
www.yalejhb.co.za

### **Yale Lifting & Mining Products (Pty) Ltd.**

P.O. Box 592  
Magaliesburg, 1791  
Telefon: +27 (0) 14/577 26 07  
E-mail: sales@yalelift.co.za  
www.yale.co.za

## Russland

### **COLUMBUS McKINNON Russia LLC**

Chimitscheski Pereulok, 1, Lit. AB,  
Building 72, Office 33  
198095 St. Petersburg  
Telefon: +7 (812) 322 68 38  
E-mail: info@yalekran.ru  
www.yale.de

## China

### **Hangzhou LILA**

### **Lifting and Lashing Co. Ltd.\***

3350 Nanhuan Road, Zhijiang Industrial Park  
Hangzhou High-tech Zone  
Zhejiang Province  
Telefon: +86 10 85 23 63 86  
E-mail: inquiryasia@cmworks.com  
www.yale-cn.com

### **COLUMBUS McKINNON (Hangzhou) Industrial Products Co. Ltd.\***

No. 100 Luofeng Road  
Xiaoshan, Yiqiao, Zhejiang Province  
Postcode 311256  
Telefon: +86 10 85 23 63 86  
E-mail: inquiryasia@cmworks.com  
www.yale-cn.com

## Thailand

### **Yale Industrial Products Asia (Thailand) Co. Ltd.\***

525 Raj-u-thit Road  
Hatyai, Songkhla 90110  
Telefon: +66 (0) 74 25 27 62  
E-mail: supassara@yale-thailand.com  
www.yale-thailand.com



\*Diese Niederlassungen gehören der Matrix-Zertifizierung nach EN ISO 9001:ff an.